

# Арктос

## Технические характеристики

## Воздухораспределители панельные ВПВ, ВПВР, ВКВ, ВКВР и др.

### По вопросам продаж и поддержки обращайтесь:

Архангельск +7 (8182) 45-71-35  
Астана +7 (7172) 69-68-15  
Астрахань +7 (8512) 99-46-80  
Барнаул +7 (3852) 37-96-76  
Белгород +7 (4722) 20-58-80  
Брянск +7 (4832) 32-17-25  
Владивосток +7 (4232) 49-26-85  
Владимир +7 (4922) 49-51-33  
Волгоград +7 (8442) 45-94-42  
Воронеж +7 (4732) 12-26-70  
Екатеринбург +7 (343) 302-14-75  
Иваново +7 (4932) 70-02-95  
Ижевск +7 (3412) 20-90-75  
Иркутск +7 (3952) 56-24-09  
Йошкар-Ола +7 (8362) 38-66-61  
Казань +7 (843) 207-19-05

Калининград +7 (4012) 72-21-36  
Калуга +7 (4842) 33-35-03  
Кемерово +7 (3842) 21-56-70  
Киров +7 (8332) 20-58-70  
Краснодар +7 (861) 238-86-59  
Красноярск +7 (391) 989-82-67  
Курск +7 (4712) 23-80-45  
Липецк +7 (4742) 20-01-75  
Магнитогорск +7 (3519) 51-02-81  
Москва +7 (499) 404-24-72  
Мурманск +7 (8152) 65-52-70  
Наб.Челны +7 (8552) 91-01-32  
Ниж.Новгород +7 (831) 200-34-65  
Нижневартовск +7 (3466) 48-22-23  
Нижнекамск +7 (8555) 24-47-85

Новороссийск +7 (8617) 30-82-64  
Новосибирск +7 (383) 235-95-48  
Омск +7 (381) 299-16-70  
Орел +7 (4862) 22-23-86  
Оренбург +7 (3532) 48-64-35  
Пенза +7 (8412) 23-52-98  
Первоуральск +7 (3439) 26-01-18  
Пермь +7 (342) 233-81-65  
Ростов-на-Дону +7 (863) 309-14-65  
Рязань +7 (4912) 77-61-95  
Самара +7 (846) 219-28-25  
Санкт-Петербург +7 (812) 660-57-09  
Саранск +7 (8342) 22-95-16  
Саратов +7 (845) 239-86-35  
Смоленск +7 (4812) 51-55-32

Сочи +7 (862) 279-22-65  
Ставрополь +7 (8652) 57-76-63  
Сургут +7 (3462) 77-96-35  
Сызрань +7 (8464) 33-50-64  
Сыктывкар +7 (8212) 28-83-02  
Тверь +7 (4822) 39-50-56  
Томск +7 (3822) 48-95-05  
Тула +7 (4872) 44-05-30  
Тюмень +7 (3452) 56-94-75  
Ульяновск +7 (8422) 42-51-95  
Уфа +7 (347) 258-82-65  
Хабаровск +7 (421) 292-95-69  
Чебоксары +7 (8352) 28-50-89  
Челябинск +7 (351) 277-89-65  
Череповец +7 (8202) 49-07-18  
Ярославль +7 (4852) 67-02-35

сайт: [arktos.pro-solution.ru](http://arktos.pro-solution.ru) | эл. почта: [ask@pro-solution.ru](mailto:ask@pro-solution.ru)

телефон: 8 800 511 88 70

## Воздухораспределители панельные ВПЛ, ВПЛР

Воздухораспределители панельные ВПЛ, ВПЛР предназначены для подачи воздуха системами вентиляции и кондиционирования в изотермическом и неизотермическом режимах из верхней зоны помещений различного назначения.

Воздухораспределители ВПЛ, ВПЛР состоят из воздухораздающей панели прямоугольной формы и камеры статического давления (КСД) с подводящим патрубком круглого сечения. На панели располагаются четыре квадратные секции одинакового размера с регулируемыми жалюзи, которые расположены перпендикулярно относительно жалюзи соседней секции. Изменением угла наклона жалюзи достигается формирование одного из трёх видов воздушных струй: прямоточной ( $\alpha=0^\circ$ ), четырехструйной ( $\alpha=20^\circ$ ) и четырехструйной настилающей ( $\alpha=45^\circ$ ).



Воздухораспределители выпускаются в пяти исполнениях:

- ВПЛ – воздухораспределитель с посекционным ручным регулированием, поворот жалюзи каждой секции производится индивидуально;
- ВПЛ...-Н4 – воздухораспределитель с синхронным ручным регулированием; поворот жалюзи осуществляется синхронно на один и тот же угол во всех секциях воздухораспределителя;
- ВПЛ...-Е1 – воздухораспределитель с электроприводом (2-х позиционное управление), поворот жалюзи осуществляется синхронно во всех секциях воздухораспределителя на один и тот же угол -  $0^\circ/45^\circ$  (заводская настройка) или  $20^\circ/45^\circ$ ;
- ВПЛ...-Е3 – воздухораспределитель с электроприводом (3-х позиционное управление), поворот жалюзи осуществляется синхронно во всех секциях воздухораспределителя на один и тот же угол -  $0^\circ/20^\circ/45^\circ$ ;
- ВПЛ...-М2 – воздухораспределитель с электроприводом (пропорциональное управление  $0...10\text{ В}$ ), поворот жалюзи осуществляется синхронно во всех секциях воздухораспределителя на один и тот же угол в диапазоне  $0\div 45^\circ$ .

Воздухораспределители ВПЛ...-Е1, ВПЛ...-Е3 и ВПЛ...-М2 позволяют реализовать систему с автоматическим изменением схемы воздухораспределения в зависимости от времени года (кондиционирование/вентиляция/воздушное отопление).

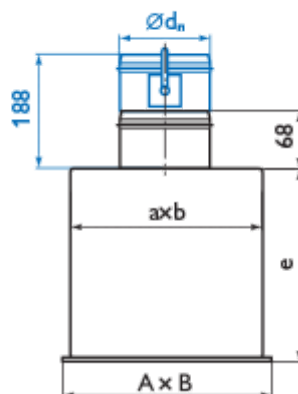
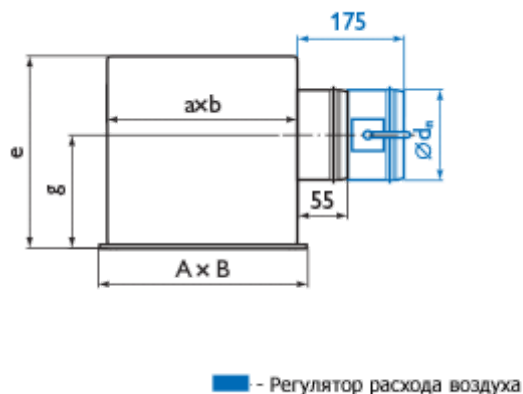
Камера статического давления имеет боковой или торцевой подвод и обеспечивает равномерное истечение воздуха из воздухораспределителя. Для изменения и регулирования расхода воздуха воздухораспределители ВПЛР дополнительно оснащаются регулятором расхода воздуха, установленным в подводящем патрубке КСД.

Воздухораспределители ВПЛ, ВПЛР устанавливаются на отводах воздуховодов при открытой прокладке воздуховодов или встраиваются в подвесные потолки. Герметичность соединения с подводящим воздуховодом обеспечивается резиновым уплотнением.

Панель изготавливается из стали, жалюзи из алюминия и окрашиваются методом порошкового напыления в белый цвет (RAL 9016), КСД – неокрашенная оцинкованная сталь. При изготовлении на заказ возможна окраска панели и КСД в любой цвет по каталогу RAL.

ВПЛ/ВПЛР

ВПЛ-С/ВПЛР-С



## Характеристики воздухораспределителей ВПЛ, ВПЛР

Модель	F0, м2	A, мм	B, мм	a, мм	b, мм	e, мм	Øдп, мм	g, мм	Вес, кг	
<b>1ВПЛ/1ВПЛР</b>									<b>1ВПЛ</b>	<b>1ВПЛР</b>
<b>300x300</b>	0,043	300	300	270	270	320	124	200	3,3	
<b>450x450</b>	0,128	450	450	420	420	400	199	260	6,5	
<b>595x595</b>	0,253	595	595	570	570	400	249	230	9,9	
<b>1ВПЛ-С/1ВПЛР-С</b>									<b>1ВПЛ-С</b>	<b>1ВПЛР-С</b>
<b>300x300</b>	0,043	300	300	270	270	250	124	—	3,0	
<b>450x450</b>	0,128	450	450	420	420	250	199	—	5,2	
<b>595x595</b>	0,253	595	595	570	570	250	249	—	8,2	
<b>2ВПЛ/2ВПЛР</b>									<b>2ВПЛ</b>	<b>2ВПЛР</b>
<b>450x450</b>	0,128	450	450	420	420	450	249	265	6,8	
<b>595x595</b>	0,253	595	595	570	570	550	314	332	11,6	
<b>750x750</b>	0,433	750	750	720	720	570	399	310	19,9	
<b>1050x1050</b>	0,918	1050	1050	1020	1020	700	499	440	35,2	
<b>2ВПЛ-С/2ВПЛР-С</b>									<b>2ВПЛ-С</b>	<b>2ВПЛР-С</b>
<b>450x450</b>	0,128	450	450	420	420	400	249	—	6,8	
<b>595x595</b>	0,253	595	595	570	570	400	314	—	10,6	
<b>750x750</b>	0,433	750	750	720	720	500	399	—	17,0	
<b>1050x1050</b>	0,918	1050	1050	1020	1020	500	499	—	27,7	

### Характеристики электроприводов

Модель воздухораспределителя	Тип привода*	Сигнал управления	Напряжение, В	Потребляемая мощность, Вт	Степень защиты
<b>1ВПЛ 300x300-E1</b> <b>1ВПЛ 450x450-E1</b> <b>1ВПЛ 595x595-E1</b> <b>1ВПЛ 750x750-E1</b> <b>2ВПЛ 300x300-E1</b> <b>2ВПЛ 450x450-E1</b> <b>2ВПЛ 595x595-E1</b> <b>2ВПЛ 750x750-E1</b>	AST04	2-х позиционный	230	4	IP 42
<b>1ВПЛ 1050x1050-E1</b> <b>2ВПЛ 1050x1050-E1</b>	AST08	2-х позиционный	230	3	IP 54
<b>1ВПЛ 300x300-E3</b> <b>1ВПЛ 450x450-E3</b> <b>1ВПЛ 595x595-E3</b> <b>1ВПЛ 750x750-E3</b> <b>2ВПЛ 300x300-E3</b> <b>2ВПЛ 450x450-E3</b> <b>2ВПЛ 595x595-E3</b> <b>2ВПЛ 750x750-E3</b>	AST04S	3-х позиционный	230	4	IP 42
<b>1ВПЛ 1050x1050-E3</b> <b>2ВПЛ 1050x1050-E3</b>	AST08S	3-х позиционный	230	3	IP 54
<b>1ВПЛ 300x300-M2</b> <b>1ВПЛ 450x450-M2</b>					

<b>1ВПЛ 595x595-M2</b> <b>1ВПЛ 750x750-M2</b> <b>2ВПЛ 300x300-M2</b> <b>2ВПЛ 450x450-M2</b> <b>2ВПЛ 595x595-M2</b> <b>2ВПЛ 750x750-M2</b>	ADM04	0-10 В	24	2,5	IP 42
<b>1ВПЛ 1050x1050-M2</b> <b>2ВПЛ 1050x1050-M2</b>	ADM08	0-10 В	24	2,5	IP 54

**Данные для подбора воздухоораспределителей 1ВПЛ, 1ВПЛР при подаче воздуха**

Размер АxВ, мм	F <sub>0</sub> , м <sup>3</sup>	L <sub>WA</sub> =25 дБ(А)					L <sub>WA</sub> =35 дБ(А)					L <sub>WA</sub> =45 дБ(А)					L <sub>WA</sub> =60 дБ(А)				
		L <sub>0</sub> , м <sup>3</sup> /ч	ΔP <sub>полн</sub> Па	Дальнобой- ность, м при V <sub>x</sub> , м/с			L <sub>0</sub> , м <sup>3</sup> /ч	ΔP <sub>полн</sub> Па	Дальнобой- ность, м при V <sub>x</sub> , м/с			L <sub>0</sub> , м <sup>3</sup> /ч	ΔP <sub>полн</sub> Па	Дальнобой- ность, м при V <sub>x</sub> , м/с			L <sub>0</sub> , м <sup>3</sup> /ч	ΔP <sub>полн</sub> Па	Дальнобой- ность, м при V <sub>x</sub> , м/с		
				0,2	0,5	0,75			0,2	0,5	0,75			0,2	0,5	0,75			0,2	0,5	0,75
<b>300x300</b>	0	120	14	4,0	1,6	1,1	180	32	6,0	2,4	1,6	250	62	8,3	3,3	2,2	430	183	14	5,7	3,8
	20			1,6	0,6	0,4			2,4	1,0	0,6			3,3	1,3	0,9			5,7	2,3	1,5
	45*			3,8	1,5	1,0			5,8	2,3	1,5			8,0	3,2	2,1			14	5,5	3,7
<b>450x450</b>	0	310	11	6,0	2,4	1,6	450	23	8,7	3,5	2,3	650	48	13	5,0	3,4	1120	141	22	8,7	5,8
	20			2,4	1,0	0,6			3,5	1,4	0,9			5,0	2,0	1,3			8,7	3,5	2,3
	45*			5,8	2,3	1,5			8,4	3,4	2,2			12	4,8	3,2			21	8,3	5,6
<b>595x595</b>	0	590	13	8,1	3,3	2,2	850	26	12	4,7	3,1	1220	54	17	6,7	4,5	2080	156	29	11	7,7
	20			3,3	1,3	0,9			4,7	1,9	1,3			6,7	2,7	1,8			11	4,6	3,1
	45*			7,8	3,1	2,1			11	4,5	3,0			16	6,5	4,3			28	11	7,4

\* При отсутствии настилающей поверхности дальность струи и скоростной коэффициент m уменьшаются в соответствии с коэффициентом 0,7.

В воздухоораспределителях с регулятором расхода табличные значения ΔP<sub>полн</sub> и L<sub>WA</sub> корректируются:

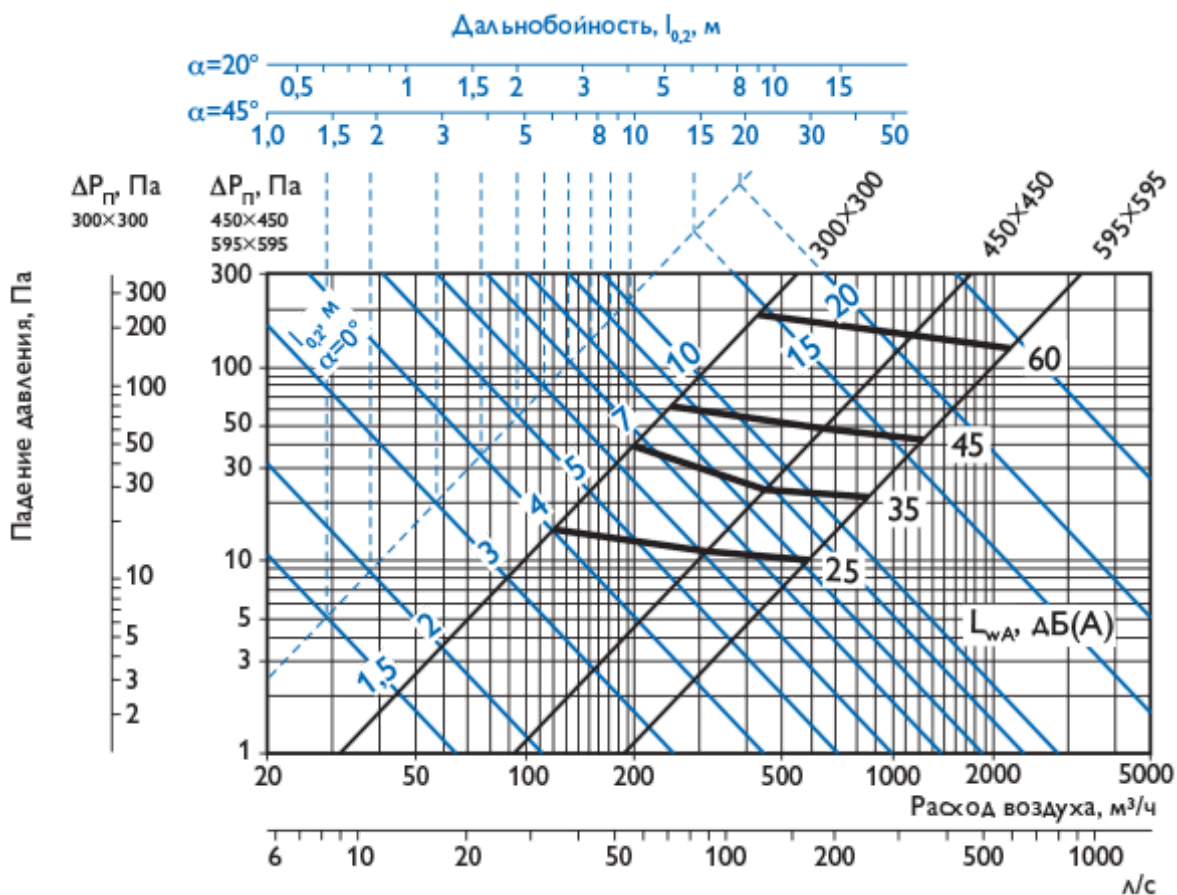
$$\Delta P_{\text{полн}} = K \times \Delta P_{\text{полн}}^{100\%}$$

$$L_{WA} = L_{WA} + \Delta L_{WA}^{100\%}$$

% открытия регулятора воздуха	100% b=0°	50% b=30°	30% b=60°	0% b=90°
<b>K</b>	1,0	2,5	14	33
<b>ΔL<sub>WA</sub>, дБ(А)</b>	0	4,0	17	25

Для расчета характеристик струи, следует принимать значения скоростного коэффициента «m» и температурного коэффициента «n» согласно таблице

	Угол α		
	0°	20°	45°*
<b>m</b>	5,0	2,0	4,8
<b>n</b>	4,3	1,7	4,1



Данные для подбора воздухораспределителей 2ВПЛ, 2ВПЛР при подаче воздуха

Размер АхВ, мм	F <sub>0</sub> , м <sup>3</sup>	L <sub>WA</sub> =25 дБ(А)						L <sub>WA</sub> =35 дБ(А)						L <sub>WA</sub> =45 дБ(А)						L <sub>WA</sub> =60 дБ(А)					
		L <sub>0</sub> , м <sup>3</sup> /ч	ΔP <sub>полн</sub> , Па	Дальнобой- ность, м при V <sub>x</sub> , м/с			L <sub>0</sub> , м <sup>3</sup> /ч	ΔP <sub>полн</sub> , Па	Дальнобой- ность, м при V <sub>x</sub> , м/с			L <sub>0</sub> , м <sup>3</sup> /ч	ΔP <sub>полн</sub> , Па	Дальнобой- ность, м при V <sub>x</sub> , м/с			L <sub>0</sub> , м <sup>3</sup> /ч	ΔP <sub>полн</sub> , Па	Дальнобой- ность, м при V <sub>x</sub> , м/с						
				0,2	0,5	0,75			0,2	0,5	0,75			0,2	0,5	0,75			0,2	0,5	0,75				
450x450	0	430	10	8,3	3,3	2,2	630	22	12	4,9	3,3	920	48	18	7,1	4,8	1600	144	31	12	8,3				
	20			3,3	1,3	0,9			4,9	2,0	1,3			7,1	2,9	1,9			12	5,0	3,3				
	45*			8,0	3,2	2,1			12	4,7	3,1			17,0	6,9	4,6			30	12	7,9				
595x595	0	800	14	11	4,4	2,9	1160	29	16	6,4	4,3	1680	61	23	9,3	6,2	2850	176	39	16	10				
	20			4,4	1,8	1,2			6,4	2,6	1,7			9,3	3,7	2,5			16	6,3	4,2				
	45*			11	4,2	2,8			15	6,1	4,1			22	8,9	5,9			38	15	10				
750x750	0	1300	13	14	5,5	3,7	1890	26	20	8,0	5,3	2700	54	28	11	7,6	4440	146	47	19	12				
	20			5,5	2,2	1,5			8,0	3,2	2,1			11	4,6	3,0			19	7,5	5,0				
	45*			13	5,3	3,5			19	7,7	5,1			27	11	7,3			45	18	12				
1050x1050	0	2630	11	19	7,6	5,1	3740	23	27	11	7,2	5250	45	38	15	10	8350	115	61	24	16				
	20			7,6	3,1	2,0			11	4,3	2,9			15	6,1	4,1			24	9,7	6,5				
	45*			18	7,3	4,9			26	10	6,9			37,0	15	9,7			58	23	15				

\* При отсутствии настилающей поверхности дальнобойность струи и скоростной коэффициент m уменьшаются в соответствии с коэффициентом 0,7.

В воздухораспределителях с регулятором расхода табличные значения ΔP<sub>полн</sub> и L<sub>WA</sub> корректируются:

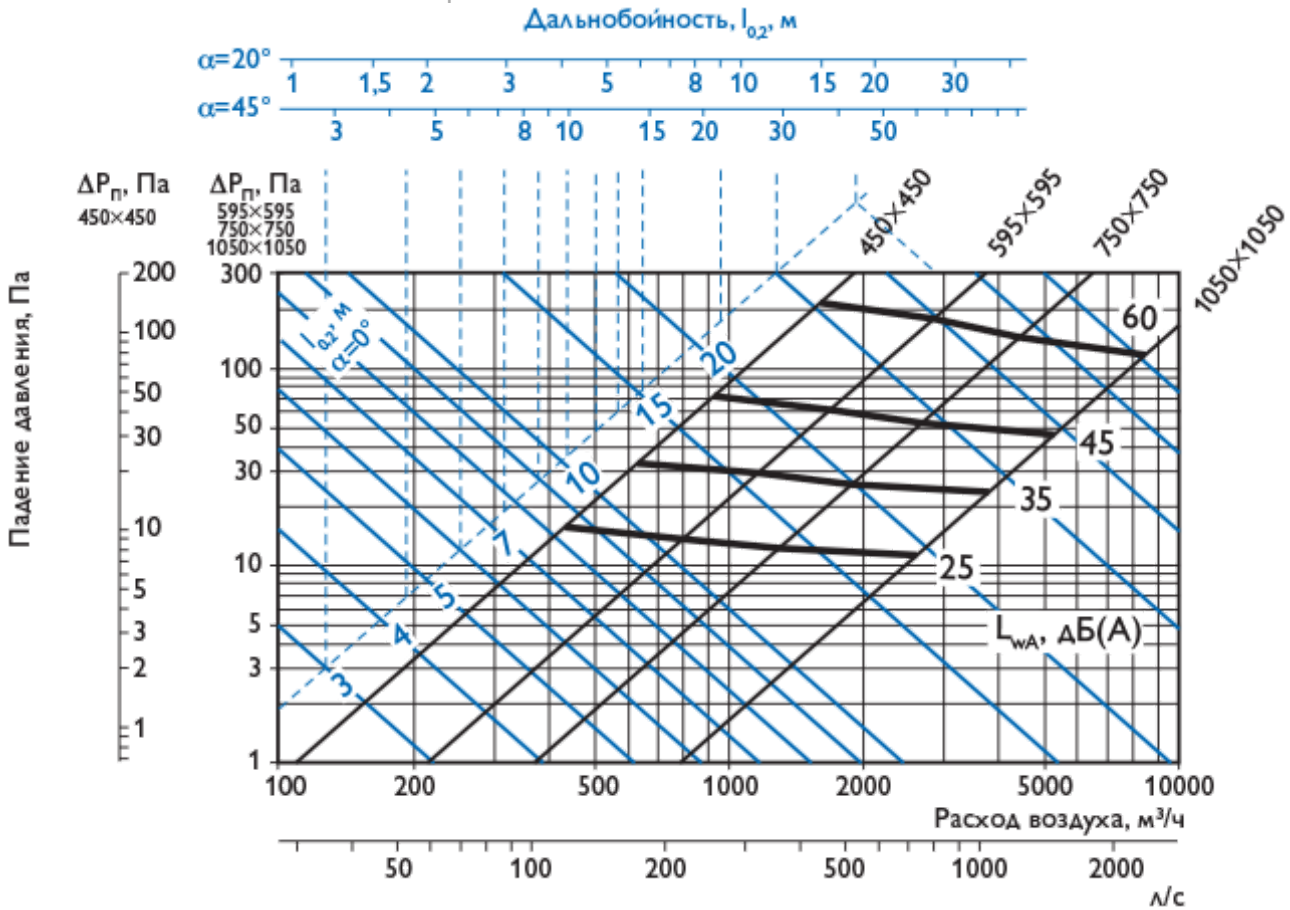
$$\Delta P_{\text{полн}} = K \times \Delta P_{\text{полн}}^{100\%}$$

$$L_{wA} = L_{wA} + \Delta L_{wA}^{100\%}$$

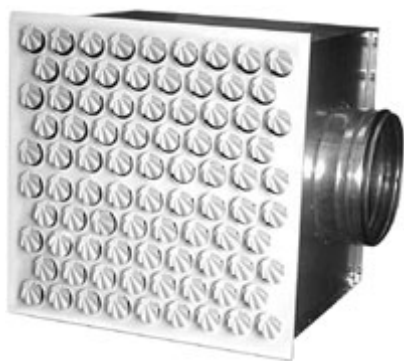
% открытия регулятора воздуха	100% b=0°	50% b=30°	30% b=60°	0% b=90°
K	1,0	1,8	10	20
ΔL <sub>wA</sub> , дБ(А)	0	4,0	17	25

Для расчета характеристик струи, следует принимать значения скоростного коэффициента «m» и температурного коэффициента «n» согласно таблице

	Угол $\alpha$		
	0°	20°	45°*
m	5,0	2,0	4,8
n	4,3	1,7	4,1



## Турбулизирующие воздухораспределители 1ВПТ, 1ВПТР



Воздухораспределители панельные турбулизирующие 1ВПТ, 1ВПТР предназначены для распределения воздушных потоков в системах приточной вентиляции и кондиционирования воздуха.

Область применения – производственные, административные и общественные помещения. Подача приточного воздуха при использовании турбулизирующих воздухораспределителей возможна в верхнюю зону, а также непосредственно в обслуживаемую зону помещений коническими, веерными, неполными веерными и закрученными струями.

Турбулизирующий воздухораспределитель состоит из металлической панели с отверстиями, в которой размещены поворотные пластмассовые ячейки, и камеры статического давления (КСД). Воздухораспределители изготавливаются с боковым (для прямоугольных воздухораспределителей - по стороне А) или торцевым подводом.

Для улучшения акустических характеристик возможно изготовление КСД со слоем тепловзвукпоглощающего материала (без изменения габаритных размеров). При этом акустические характеристики улучшаются на 6 дБ.

Для регулирования расхода воздуха изделия 1ВПТР оснащены регулирующим устройством, которое устанавливается во входном патрубке КСД.

Конструкция воздухораспределительной панели позволяет производить регулирование направления приточного потока и его аэродинамических характеристик путем поворота пластмассовых ячеек, не изменяя при этом объем воздуха, перепад давления и уровень шума.

Индивидуальный поворот ячеек в плоскости панели создает большое количество вариантов приточных потоков от одностороннего до веерного горизонтального и закрученного вертикального.

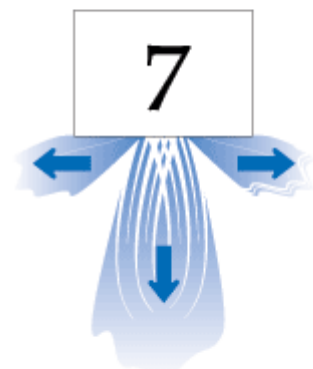
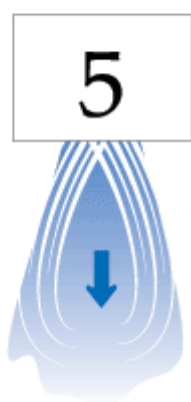
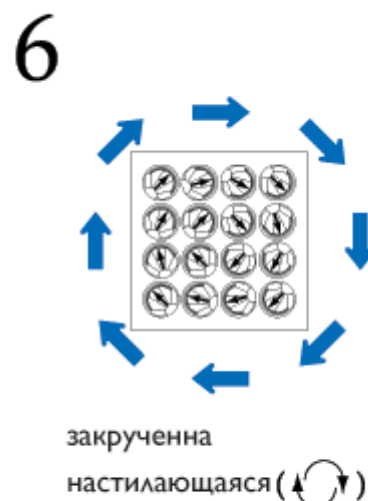
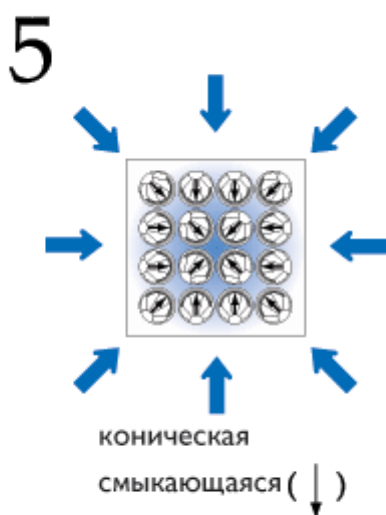
Монтаж воздухораспределителей – потолочный или пристенный (приколонный). При размещении изделия в подшивном потолке видимой является только собственно панель с ячейками, а КСД находится за подшивным потолком.

Передняя панель окрашивается методом порошкового напыления в белый цвет (RAL 9016). По заказу возможна окраска панели в другие цвета по каталогу RAL, а также окраска прямоугольных КСД. Поворотные белые пластмассовые ячейки в другие цвета не окрашиваются.

Крепление 1ВПТ, 1ВПТР к строительным конструкциям производится с помощью металлических тросов, пропущенных через отверстия в отогнутых полках камеры или с помощью резьбовых штанг (шпилек) и угловых кронштейнов. Крепежные элементы в комплект поставки не входят.

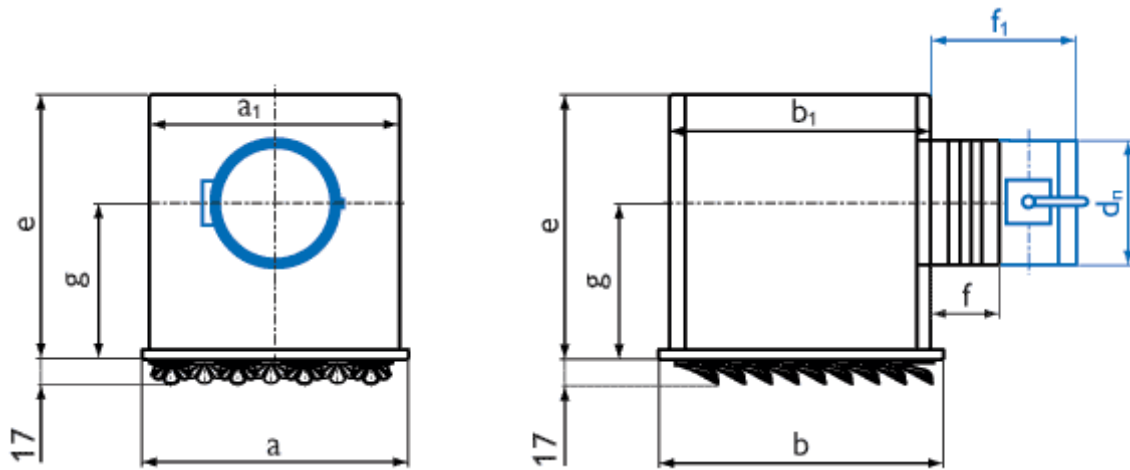
Герметичность соединения входного патрубка КСД с воздуховодом обеспечивается резиновым уплотнением. Подшивной потолок устанавливается после крепления 1ВПТ, 1ВПТР.

### **Схемы поворота ячеек турбулизирующих панелей, при формировании различных видов приточных струй**

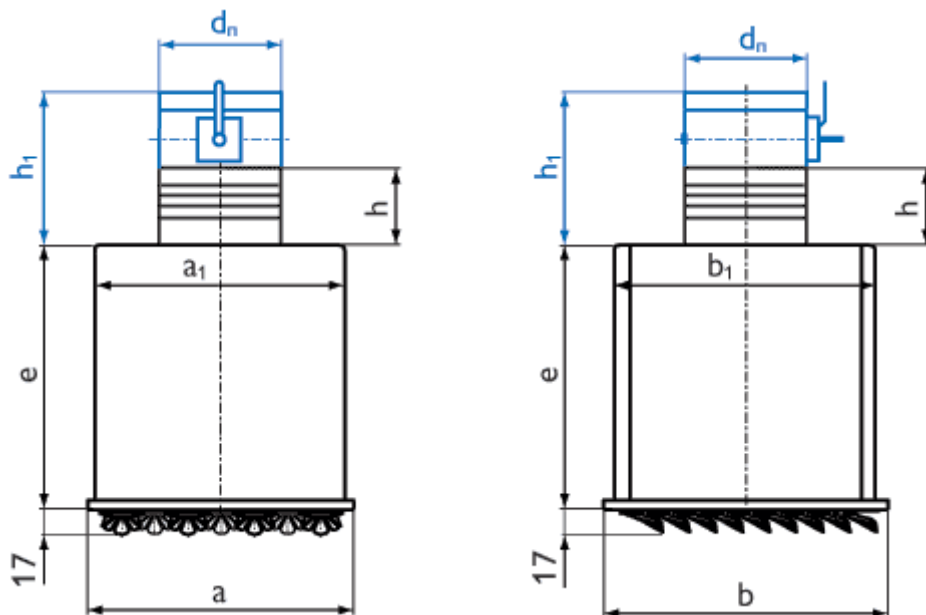


1ВПТ / 1ВПТР





1ВПТ-С / 1ВПТР-С



Характеристики панелей 1ВПТ, 1ВПТР

Размер*, а x b, мм	F <sub>0</sub> , м <sup>2</sup>	Ød <sub>н</sub> , мм	a <sub>1</sub> , мм	b <sub>1</sub> , мм	e, мм	g, мм	f, мм	f <sub>1</sub> , мм	h, мм	h <sub>1</sub> , мм	Вес**, кг
<b>1ВПТ / 1ВПТР</b>											
<b>300 x 300</b>	0,027	124	270	270	270	150	73	200	—	—	4,2
<b>450 x 450</b>	0,079	159	420	420	350	213	73	200	—	—	8,7
<b>595 x 595</b>	0,147	199	570	570	390	233	73	200	—	—	13,8
<b>900 x 900</b>	0,375	314	870	870	650	430	73	200	—	—	33,2
<b>460 x 210</b>	0,033	99	430	180	300	193	73	200	—	—	5
<b>540 x 210</b>	0,039	124	510	180	325	205	73	200	—	—	6,1
<b>540 x 270</b>	0,051	159	510	240	360	223	73	200	—	—	7,8
<b>900 x 595</b>	0,236	249	870	570	650	465	73	200	—	—	25,9
<b>1195 x 595</b>	0,323	314	1170	570	650	430	73	200	—	—	32,5
<b>1ВПТ-С / 1ВПТР-С</b>											
<b>300 x 300</b>	0,027	124	270	270	200	—	—	—	88	200	3,6
<b>450 x 450</b>	0,079	159	420	420	200	—	—	—	88	200	6,6
<b>595 x 595</b>	0,147	199	570	570	200	—	—	—	88	200	10,4

<b>900 x 900</b>	0,375	314	870	870	300	—	—	—	88	200	15,1
<b>460 x 210</b>	0,033	99	430	180	200	—	—	—	88	200	4
<b>540 x 210</b>	0,039	124	510	180	200	—	—	—	88	200	4,5
<b>540 x 270</b>	0,051	159	510	240	200	—	—	—	88	200	5,5

\* Панели других размеров и цветов поставляются под заказ.

\*\* Вес изделия указан без учета регулятора расхода воздуха

**Данные для подбора панелей 1ВПТ при подаче воздуха в помещение настилающимися  
верными потоками  
(1 – четырехсторонними, 2 – трехсторонними,  
3 – двухсторонними, 4 – односторонними)**

Размер* а x b, мм	Вид струи	L <sub>A</sub> =25дБ (А)				L <sub>A</sub> =35дБ (А)				L <sub>A</sub> =45дБ (А)				L <sub>A</sub> =60дБ (А)			
		L <sub>ор</sub> м <sup>3</sup> /ч	ΔP <sub>пр</sub> Па	дально- бойность, м при Vx, м/ с		L <sub>ор</sub> м <sup>3</sup> /ч	ΔP <sub>пр</sub> Па	дально- бойность, м при Vx, м/ с		L <sub>ор</sub> м <sup>3</sup> /ч	ΔP <sub>пр</sub> Па	дально- бойность, м при Vx, м/ с		L <sub>ор</sub> м <sup>3</sup> /ч	ΔP <sub>пр</sub> Па	дально- бойность, м при Vx, м/ с	
				0,2	0,5			0,2	0,5			0,5	0,75			0,5	0,75
<b>300 x 300</b>	1	130	32	1,0	0,4	160	49	1,2	0,5	220	92	0,7	0,5	410	320	1,2	0,8
	2			1,3	0,5			1,6	0,6			0,9	0,6			1,7	1,1
	3			1,6	0,7			2,0	0,8			1,1	0,7			2,1	1,4
	4			2,2	0,9			2,7	1,1			1,5	1,0			2,8	1,8
<b>450 x 450</b>	1	280	24	1,3	0,5	390	46	1,7	0,7	550	92	1,0	0,7	940	268	1,7	1,1
	2			1,7	0,7			2,3	0,9			1,3	0,9			2,2	1,5
	3			2,1	0,8			2,9	1,2			1,6	1,1			2,8	1,9
	4			2,8	1,1			3,8	1,5			2,2	1,5			3,7	2,5
<b>595 x 595</b>	1	450	18	1,5	0,6	650	37	2,1	0,8	900	71	1,3	0,8	1660	242	2,2	1,4
	2			2,0	0,8			2,8	1,1			1,6	1,0			2,9	1,9
	3			2,4	1,0			3,5	1,4			2,0	1,3			3,6	2,4
	4			3,3	1,3			4,7	1,9			2,6	1,7			4,8	3,2
<b>900 x 900</b>	1	1030	17	2,1	0,8	1400	31	2,9	1,1	2000	62	1,6	1,1	3440	185	2,8	1,9
	2			2,8	1,1			3,8	1,5			2,2	1,5			3,7	2,5
	3			3,5	1,4			4,8	1,9			2,7	1,8			4,7	3,1
	4			4,7	1,9			6,4	2,5			3,6	2,4			6,2	4,2
<b>460 x 210</b>	1	140	31	1,0	0,4	180	51	1,2	0,5	250	98	0,7	0,5	350	192	1,0	0,6
	2			1,3	0,5			1,7	0,7			0,9	0,6			1,3	0,9
	3			1,6	0,6			2,1	0,8			1,2	0,8			1,6	1,1
	4			2,2	0,9			2,8	1,1			1,5	1,0			2,2	1,4
<b>540 x 210</b>	1	150	25	0,9	0,4	210	48	1,3	0,5	300	98	0,8	0,5	520	296	1,3	0,9
	2			1,3	0,5			1,8	0,7			1,0	0,7			1,7	1,2
	3			1,6	0,6			2,2	0,9			1,3	0,8			2,2	1,5
	4			2,1	0,8			2,9	1,2			1,7	1,1			2,9	1,9
<b>540 x 270</b>	1	180	20	1,0	0,4	270	45	1,5	0,6	390	94	0,9	0,6	620	236	1,4	0,9
	2			1,3	0,5			2,0	0,8			1,1	0,8			1,8	1,2
	3			1,6	0,7			2,5	1,0			1,4	1,0			2,3	1,5
	4			2,2	0,9			3,3	1,3			1,9	1,3			3,0	2,0
<b>900 x 595</b>	1	750	21	1,9	0,8	900	31	2,3	0,9	1410	75	1,5	1,0	2270	195	2,3	1,6
	2			2,6	1,0			3,1	1,2			1,9	1,3			3,1	2,1
	3			3,2	1,3			3,9	1,5			2,4	1,6			3,9	2,6
	4			4,3	1,7			5,1	2,1			3,2	2,2			5,2	3,5
<b>1195 x 595</b>	1	900	18	2,0	0,8	1250	35	2,7	1,1	1760	69	1,5	1,0	3200	229	2,8	1,9
	2			2,6	1,1			3,7	1,5			2,1	1,4			3,8	2,5
	3			3,3	1,3			4,6	1,8			2,6	1,7			4,7	3,1
	4			4,4	1,8			6,1	2,4			3,4	2,3			6,3	4,2

При установке регулятора расхода в

воздухораспределителях 1ВПТР данные таблицы корректируются:

### Значение коэффициента К

$$\Delta P_{полн}^{1ВПТР} = K \times \Delta P_{полн}$$

% открытия регулятора расхода	100% $\beta=0$	70% $\beta=45$	50% $\beta=60$
К	1,6	5,0	17,0

**Данные для подбора панелей 1ВПТ при подаче воздуха в помещение коническими (5), закрученными (6), комбинированными (7-1 – конический, 7-2 – веерный настилающийся) потоками**

Размер* а x b, мм	Вид струи	$L_A=25дБ (A)$				$L_A=35дБ (A)$				$L_A=45дБ (A)$				$L_A=60дБ (A)$			
		$L_{ov}$ м <sup>3</sup> /ч	$\Delta P_{пр}$ Па	дальнобойность, м при $V_x$ , м/с		$L_{ov}$ м <sup>3</sup> /ч	$\Delta P_{пр}$ Па	дальнобойность, м при $V_x$ , м/с		$L_{ov}$ м <sup>3</sup> /ч	$\Delta P_{пр}$ Па	дальнобойность, м при $V_x$ , м/с		$L_{ov}$ м <sup>3</sup> /ч	$\Delta P_{пр}$ Па	дальнобойность, м при $V_x$ , м/с	
				0,2	0,5			0,2	0,5			0,5	0,75			0,5	0,75
300 x 300	5	130	32	2,2	0,9	160	49	2,7	1,1	220	92	1,5	1,0	410	320	2,8	1,8
	6			0,4	—			0,5	—			—	—			0,6	0,4
	7-1			0,9	—			1,1	0,4			0,6	0,4			1,1	0,7
	7-2			0,7	—			0,8	—			0,4	—			0,8	0,6
450 x 450	5	280	24	2,8	1,1	390	46	3,8	1,5	550	92	2,2	1,5	940	268	3,7	2,5
	6			0,6	—			0,8	—			0,4	—			0,7	0,5
	7-1			1,1	0,4			1,5	0,6			0,9	0,6			1,5	1,1
	7-2			0,8	—			1,2	0,5			0,7	0,4			1,1	0,7
595 x 595	5	450	18	3,3	1,3	650	37	4,7	1,9	900	71	2,6	1,7	1660	242	4,8	3,2
	6			0,7	—			0,9	0,4			0,5	—			1,0	0,6
	7-1			1,3	0,5			1,9	0,8			1,0	0,7			1,9	1,3
	7-2			1,0	0,4			1,4	0,6			0,8	0,5			1,4	1,0
900 x 900	5	1030	17	4,7	1,9	1400	31	6,4	2,5	2000	62	3,6	2,4	3440	185	6,2	4,2
	6			0,9	—			1,3	0,5			0,7	0,5			1,2	0,8
	7-1			1,9	0,7			2,5	1,0			1,5	1,0			2,5	1,7
	7-2			1,4	0,6			1,9	0,8			1,1	0,7			1,9	1,2
460 x 210	5	140	31	2,2	0,9	180	51	2,8	1,1	250	98	1,5	1,0	350	192	2,2	1,4
	6			0,4	—			0,6	—			—	—			0,4	0,3
	7-1			0,9	—			1,1	0,4			0,6	0,4			0,9	0,6
	7-2			0,6	—			0,8	—			0,5	—			0,6	0,4
540 x 210	5	150	25	2,1	0,8	210	48	2,9	1,2	300	98	1,7	1,1	520	296	2,9	1,9
	6			0,4	—			0,6	—			—	—			0,6	0,4
	7-1			0,8	—			1,2	0,5			0,7	0,4			1,2	0,8
	7-2			0,6	—			0,9	0,4			0,5	—			0,9	0,6
540 x 270	5	180	20	2,2	0,9	270	45	3,3	1,3	390	94	1,9	1,3	620	236	3,0	2,0
	6			0,4	—			0,7	—			0,4	—			0,6	0,4
	7-1			0,9	0,4			1,3	0,5			0,8	0,5			1,2	0,8
	7-2			0,7	—			1,0	0,4			0,6	0,4			0,9	0,6
900 x 595	5	750	21	4,3	1,7	900	31	5,1	2,1	1410	75	3,2	2,2	2270	195	5,2	3,5
	6			0,9	—			1,0	—			0,6	—			1,0	0,7
	7-1			1,7	0,7			2,1	0,8			1,3	0,9			2,1	1,4
	7-2			1,3	0,5			1,5	0,6			1,0	0,6			1,6	1,0
1195 x 595	5	900	18	4,4	1,8	1250	35	6,1	2,4	1760	69	3,4	2,3	3200	229	6,3	4,2
	6			0,9	—			1,2	0,5			0,7	0,5			1,3	0,8
	7-1			1,8	0,7			2,4	1,0			1,4	0,9			2,5	1,7
	7-2			1,3	0,5			1,8	0,7			1,0	0,7			1,9	1,3

При установке регулятора расхода в воздухораспределителях 1ВПТР данные таблицы корректируются:

### Значение коэффициента К

$$\Delta P_{полн}^{1ВПТР} = K \times \Delta P_{полн}$$

% открытия регулятора расхода	100% $\beta=0$	70% $\beta=45$	50% $\beta=60$
<b>К</b>	1,6	5,0	17,0

## Турбулизирующие воздухораспределители 1ВКТ, 2ВКТ



Воздухораспределители панельные турбулизирующие 1ВКТ, 1ВКТР, 2ВКТ, 2ВКТР предназначены для распределения воздушных потоков в системах приточной вентиляции и кондиционирования воздуха.

Область применения – производственные, административные и общественные помещения. Подача приточного воздуха при использовании турбулизирующих воздухораспределителей возможна в верхнюю зону, а также непосредственно в обслуживаемую зону помещений коническими, веерными, неполными веерными и закрученными струями.

Турбулизирующий воздухораспределитель состоит из металлической панели с отверстиями, в которой размещены поворотные пластмассовые ячейки, и камеры статического давления (КСД). Воздухораспределители изготавливаются с боковым или торцевым подводом.

Для улучшения акустических характеристик возможно изготовление КСД со слоем теплозвукопоглощающего материала (без изменения габаритных размеров). При этом акустические характеристики улучшаются на 6 дБ.

Для регулирования расхода воздуха изделия 1ВКТР, 2ВКТР оснащены регулирующим устройством, которое устанавливается во входном патрубке КСД.

Конструкция воздухораздающей панели позволяет производить регулирование направления приточного потока и его аэродинамических

характеристик путем поворота пластмассовых ячеек, не изменяя при этом объем воздуха, перепад давления и уровень шума.

Индивидуальный поворот ячеек в плоскости панели создает большое количество вариантов приточных потоков от одностороннего до веерного горизонтального и закрученного вертикального.

Монтаж воздухораспределителей – потолочный или пристенный (приколонный). При размещении изделия в подшивном потолке видимой является только собственно панель с ячейками, а КСД находится за подшивным потолком.

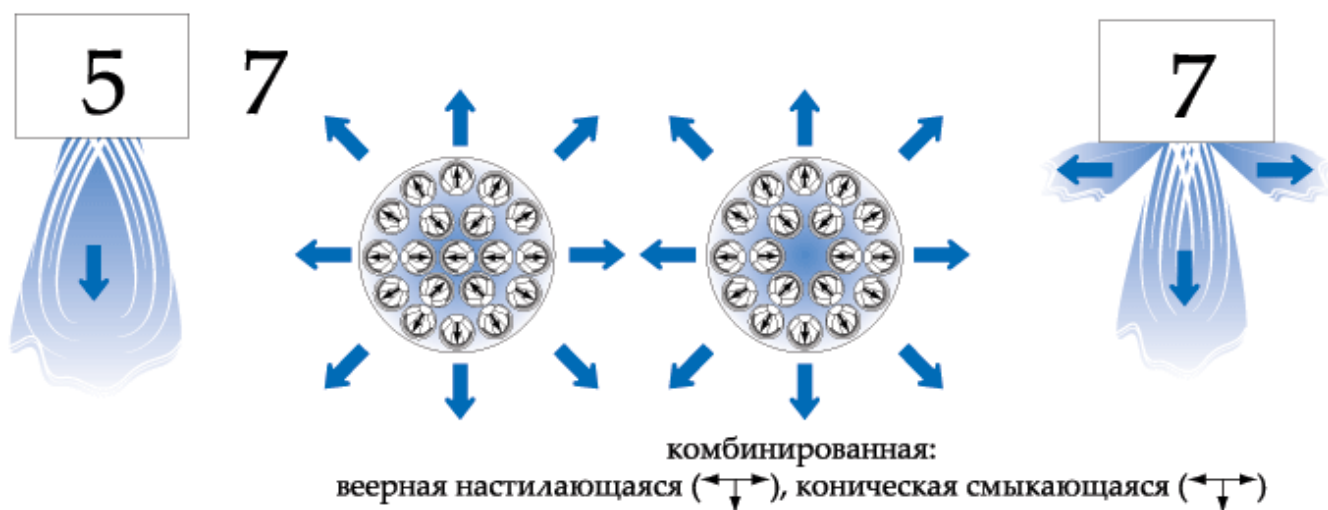
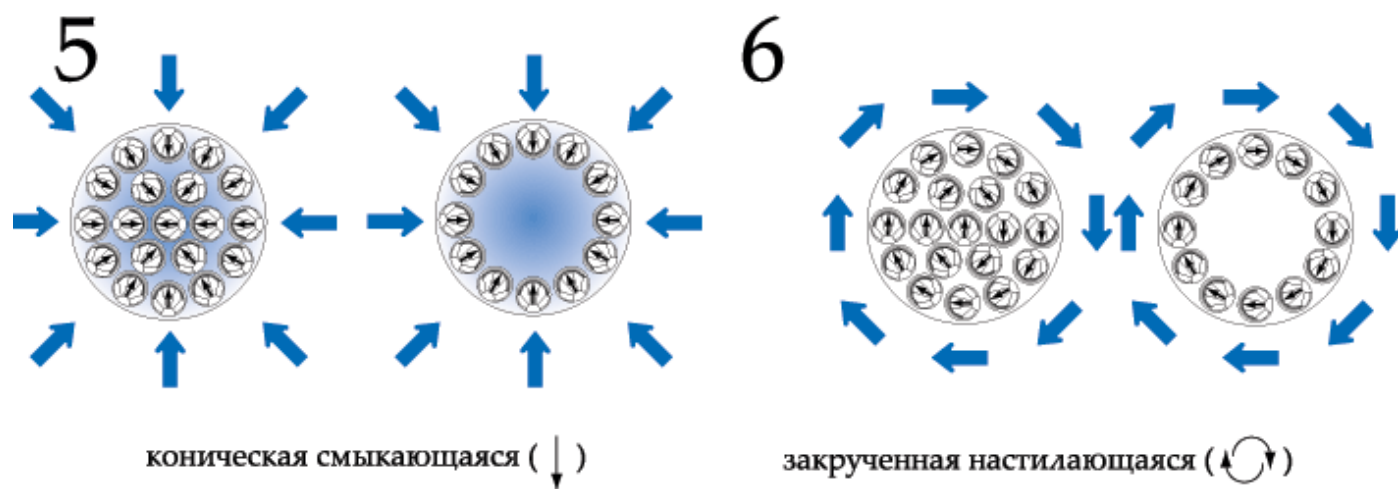
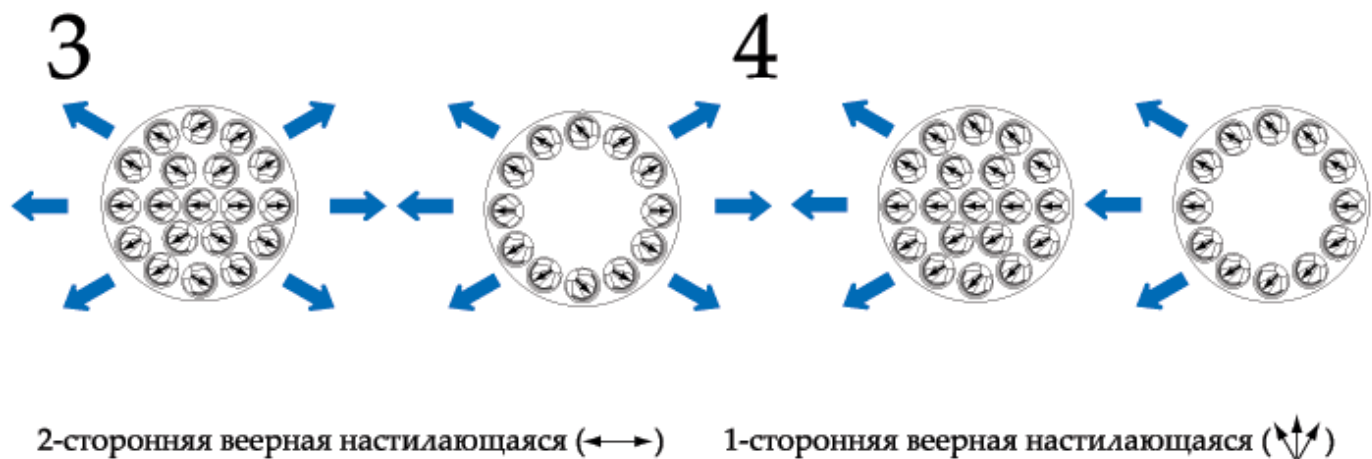
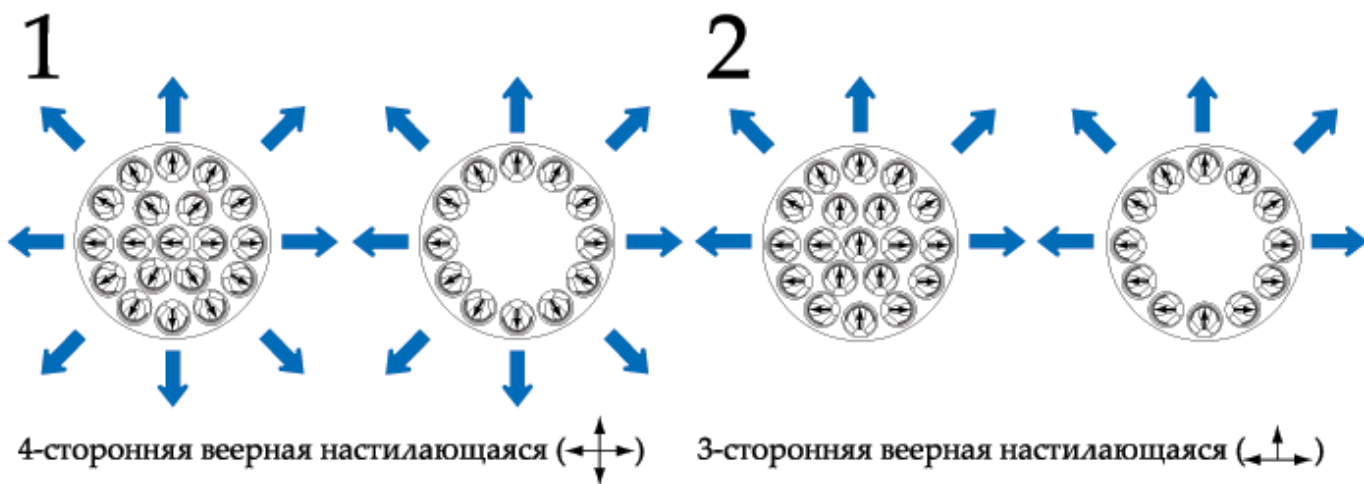
Передняя панель окрашивается методом порошкового напыления в белый цвет (RAL 9016). Помимо панели окрашивается и КСД. По заказу возможна окраска панели в другие цвета по каталогу RAL. Поворотные белые пластмассовые ячейки в другие цвета не окрашиваются.

Воздухораспределители 1ВКТ, 1ВКТР выпускаются трех типоразмеров: Ø315 мм, Ø450 мм, Ø595мм.

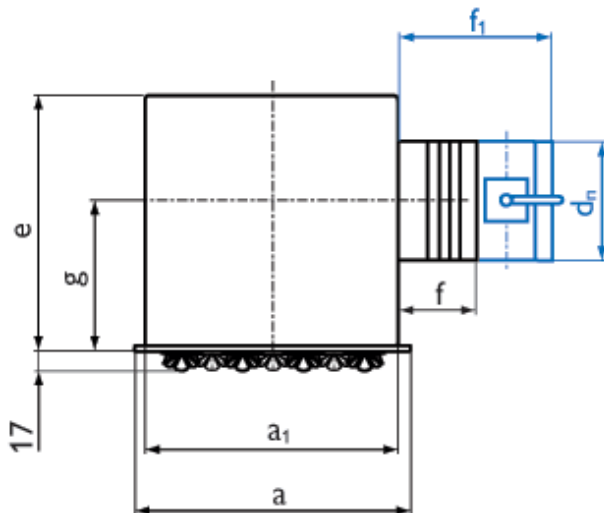
Крепление 1ВКТ, 1ВКТР к строительным конструкциям производится с помощью резьбовых штанг (шпилек), вворачиваемых в гайки-заклепки, установленные на верхней крышке камеры, или при помощи резьбовых штанг (шпилек) и угловых кронштейнов, установленных на боковой поверхности камеры.

Крепежные элементы в комплект поставки не входят. Герметичность соединения входного патрубка КСД с воздуховодом обеспечивается резиновым уплотнением.

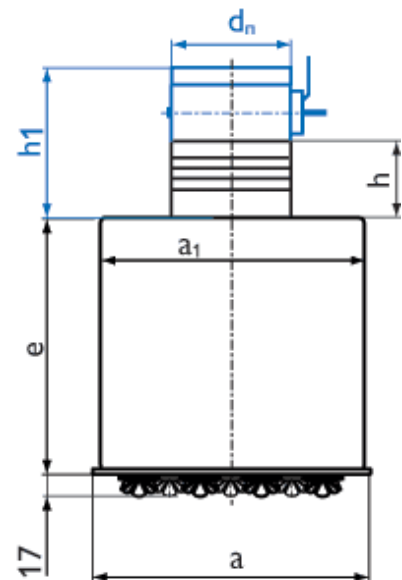
### **Схемы поворота ячеек турбулизирующих панелей, при формировании различных видов приточных струй**



**1ВКТ, 2ВКТ /  
1ВКТР, 2ВКТР**



**1ВКТ-С, 2ВКТ-С /  
1ВКТР-С, 2ВКТР-С**



**Характеристики панелей 1ВКТ, 1ВКТР, 2ВКТ, 2ВКТР**

Размер* а, мм	F <sub>0</sub> , м <sup>2</sup>	Ød <sub>пв</sub> мм	a <sub>1</sub> , мм	e, мм	g, мм	f, мм	f <sub>1</sub> , мм	h, мм	h <sub>1</sub> , мм	Вес**, кг
<b>1ВКТ / 1ВКТР</b>										
<b>315</b>	0,033	124	312	200	100	100	200	—	—	2,9
<b>450</b>	0,064	159	447	250	125	100	200	—	—	5,2
<b>595</b>	0,106	199	592	280	140	100	200	—	—	8,2
<b>1ВКТ-С / 1ВКТР-С</b>										
<b>315</b>	0,033	124	312	200	—	—	—	88	200	2,9
<b>450</b>	0,064	159	447	200	—	—	—	88	200	5,0
<b>595</b>	0,106	199	592	200	—	—	—	88	200	7,8
<b>2ВКТ / 2ВКТР</b>										
<b>315</b>	0,021	124	312	200	100	100	200	—	—	2,9
<b>450</b>	0,052	159	447	250	125	100	200	—	—	5,2
<b>595</b>	0,094	199	592	280	140	100	200	—	—	8,2
<b>2ВКТ-С / 2ВКТР-С</b>										
<b>315</b>	0,021	124	312	200	—	—	—	88	200	2,9
<b>450</b>	0,052	159	447	200	—	—	—	88	200	5,0
<b>595</b>	0,094	199	592	200	—	—	—	88	200	7,8

\* Панели других размеров и цветов поставляются под заказ.

\*\* Вес изделия указан без учета регулятора расхода воздуха

**Данные для подбора панелей 1ВКТ при подаче воздуха в помещение  
настилающимися веерными потоками  
(1 – четырехсторонними, 2 – трехсторонними, 3 – двухсторонними, 4 –  
односторонними),  
а также коническими (5), закрученными (6),  
комбинированными (7-1 – коническая, 7-2 – веерная настилающаяся) потоками**

а, мм	Вид струи	L <sub>A</sub> = 25дБ (А)				L <sub>A</sub> =35дБ (А)				L <sub>A</sub> =45дБ (А)				L <sub>A</sub> =60дБ (А)				
		L <sub>ор</sub> м <sup>3</sup> /ч	ΔP <sub>пв</sub> Па	дально- бойность, м при Vх, м/ с		L <sub>ор</sub> м <sup>3</sup> /ч	ΔP <sub>пв</sub> Па	дально-бойность, м при Vх, м/с			L <sub>ор</sub> м <sup>3</sup> /ч	ΔP <sub>пв</sub> Па	дально- бойность, м при Vх, м/ с		L <sub>ор</sub> м <sup>3</sup> /ч	ΔP <sub>пв</sub> Па	дально- бойность, м при Vх, м/ с	
				0,2	0,5			0,2	0,5	0,75			0,5	0,75			0,5	0,75
	1			1,0	0,4			1,2	0,5	—			0,7	0,5			1,2	0,8
	2			1,3	0,5			1,7	0,7	0,4			0,9	0,6			1,7	1,1

315	3	140	27	1,6	0,6	180	44	2,1	0,8	0,6	250	86	1,1	0,8	450	277	2,1	1,4
	4			2,2	0,9			2,9	1,2	0,8			1,6	1,1			2,9	1,9
	5			2,2	0,9			2,9	1,2	0,8			1,6	1,1			2,9	1,9
	6			0,4	—			0,6	—	—			—	—			0,6	0,4
	7-1			0,9	—			1,1	0,4	—			0,6	0,4			1,1	0,7
	7-2			0,6	—			0,8	—	—			0,5	—			0,8	0,6
450	1	230	17	1,1	0,5	310	32	1,5	0,6	0,4	440	64	0,9	0,6	780	201	1,5	1,0
	2			1,5	0,6			2,0	0,8	0,5			1,2	0,8			2,0	1,4
	3			1,9	0,8			2,5	1,0	0,7			1,4	1,0			2,6	1,7
	4			2,7	1,1			3,6	1,4	1,0			2,0	1,3			3,6	2,4
	5			2,7	1,1			3,6	1,4	1,0			2,0	1,3			3,6	2,4
	6			0,5	—			0,7	—	—			0,4	—			0,7	0,5
	7-1			1,0	0,4			1,4	0,5	0,4			0,8	0,5			1,4	0,9
	7-2			0,8	—			1,0	0,4	—			0,6	0,4			1,0	0,7
595	1	330	12	1,3	0,5	490	26	1,9	0,8	0,5	680	50	1,0	0,7	1210	158	1,9	1,2
	2			1,7	0,7			2,5	1,0	0,8			1,4	0,9			2,5	1,7
	3			2,1	0,8			3,1	1,3	0,8			1,7	1,2			3,1	2,1
	4			3,0	1,2			4,4	1,8	1,2			2,4	1,6			4,3	2,9
	5			3,0	1,2			4,4	1,8	1,2			2,4	1,6			4,3	2,9
	6			0,6	—			0,8	0,3	—			0,5	—			0,8	0,5
	7-1			1,1	0,5			1,7	0,7	0,4			0,9	0,6			1,7	1,1
	7-2			0,8	—			1,3	0,5	—			0,7	0,5			1,2	0,8

При установке регулятора расхода в воздухораспределителях 1ВКТР данные таблицы корректируются:

### Значение коэффициента К

$$\Delta P_{\text{полн}}^{1\text{ВКТР}} = K \times \Delta P_{\text{полн}}$$

% открытия регулятора расхода	100% $\beta=0$	70% $\beta=45$	50% $\beta=60$
К	1,6	5,0	17,0

**Данные для подбора панелей 2ВКТ при подаче воздуха в помещение настилающимися веерными потоками (1 – четырехсторонними, 2 – трехсторонними, 3 – двухсторонними, 4 – односторонними), а также коническими (5), закрученными (6), комбинированными (7-1 – коническая, 7-2 – веерная настилающаяся) потоками**

а, мм	Вид струи	$L_A=25\text{дБ (А)}$				$L_A=35\text{дБ (А)}$				$L_A=45\text{дБ (А)}$				$L_A=60\text{дБ (А)}$				
		$L_{\text{ор}}$ м <sup>3</sup> /ч	$\Delta P_{\text{пв}}$ Па	дально-бойность, м при Vх, м/с		$L_{\text{ор}}$ м <sup>3</sup> /ч	$\Delta P_{\text{пв}}$ Па	дально-бойность, м при Vх, м/с			$L_{\text{ор}}$ м <sup>3</sup> /ч	$\Delta P_{\text{пв}}$ Па	дально-бойность, м при Vх, м/с		$L_{\text{ор}}$ м <sup>3</sup> /ч	$\Delta P_{\text{пв}}$ Па	дально-бойность, м при Vх, м/с	
				0,2	0,5			0,2	0,5	0,75			0,5	0,75			0,5	0,75
315	1	90	11	0,8	—	120	20	1,0	0,4	—	160	35	0,6	0,4	330	149	1,1	0,8
	2			1,0	0,4			1,4	0,6	0,4			0,7	0,5			1,5	1,0
	3			1,3	0,5			1,7	0,7	0,5			0,9	0,6			1,9	1,3
	4			1,8	0,7			2,4	1,0	0,6			1,3	0,9			2,7	1,8
	5			1,8	0,7			2,4	1,0	0,6			1,3	0,9			2,7	1,8
	6			—	—			0,5	—	—			—	—			0,5	0,3
	7-1			0,7	—			0,9	0,4	—			0,5	—			1,0	0,7
	7-2			0,5	—			0,7	—	—			0,4	—			0,8	0,5
450	1	180	11	1,0	0,4	270	24	1,5	0,6	0,4	390	50	0,9	0,6	710	166	1,6	1,0
	2			1,3	0,5			2,0	0,8	0,5			1,1	0,8			2,1	1,4
	3			1,7	0,7			2,5	1,0	0,7			1,4	1,0			2,6	1,7
	4			2,3	0,9			3,6	1,4	0,9			2,0	1,3			3,7	2,4
	5			2,3	0,9			3,5	1,4	0,9			2,0	1,3			3,7	2,4
	6			0,4	—			0,7	—	—			0,4	—			0,7	0,5
	7-1			0,9	0,4			1,3	0,5	0,4			0,8	0,5			1,4	0,9



	7-2			0,7	0,3			1,0	0,4	—			0,6	0,4			1,0	0,7
<b>595</b>	1	310	10	1,3	0,5	430	20	1,8	0,7	0,5	620	41	1,0	0,7	1130	138	1,8	1,2
	2			1,7	0,7			2,3	0,9	0,6			1,4	0,9			2,5	1,6
	3			2,1	0,8			2,9	1,2	0,8			1,7	1,1			3,1	2,0
	4			3,0	1,2			4,1	1,6	1,1			2,4	1,6			4,3	2,9
	5			3,0	1,2			4,1	1,6	1,1			2,4	1,6			4,3	2,9
	6			0,6	—			0,8	—	—			0,5	—			0,8	0,5
	7-1			1,1	0,5			1,6	0,6	0,4			0,9	0,6			1,6	1,1
	7-2			0,8	—			1,2	0,5	—			0,7	0,5			1,2	0,8

При установке регулятора расхода в воздухораспределителях 2ВКТР данные таблицы корректируются:

$$\Delta P_{полн}^{2ВКТР} = K \times \Delta P_{полн}$$

### Значение коэффициента К

% открытия регулятора расхода	100% β=0°	70% β=45°	50% β=60°
<b>К</b>	1,6	5,0	17,0

## Перфорированные воздухораспределители 1СКП



Панельные перфорированные воздухораспределители 1СКП, 1СКПР предназначены для распределения воздушных потоков в системах приточной вентиляции и кондиционирования воздуха.

Область применения – производственные, административные и общественные помещения высотой от 2,5 до 5 м. В изделиях 1СКП предусматривается распределение приточного воздуха вертикальными потоками.

Перфорированный воздухораспределитель состоит из стальной перфорированной панели и камеры статического давления (КСД). Камера статического давления предназначена для обеспечения равномерного истечения воздуха из перфорированной панели и удобства монтажа.

КСД изготавливается с боковым или торцевым подводом воздуха.

Для регулирования расхода воздуха 1СКПР оснащены регулирующим устройством, которое устанавливается во входном патрубке КСД.

Для улучшения акустических характеристик камеры статического давления внутри могут покрываться слоем теплозвукопоглощающего материала. При этом габаритные размеры камеры статического давления не изменяются, а акустические характеристики улучшаются на 6 дБ.

Окраска производится методом порошкового напыления. Стандартный цвет – белый RAL 9016. В круглых изделиях 1СКП окрашиваются и камера, и панель.

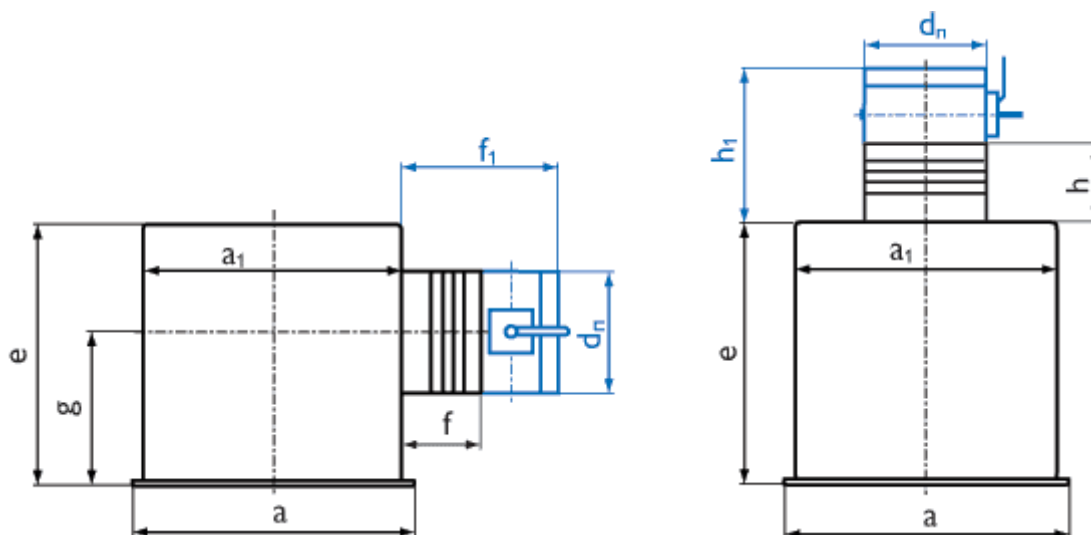
При заказе возможен другой цвет по каталогу RAL.

Воздухораспределители 1СКП, 1СКПР выпускаются трех типоразмеров: Ø315 мм, Ø450 мм, Ø595мм.

Крепление 1СКП, 1СКПР к строительным конструкциям производится с помощью резьбовых штанг (шпилек), вворачиваемых в гайки-заклепки, установленные на верхней крышке камеры, или при помощи резьбовых штанг (шпилек) и угловых кронштейнов, установленных на боковой поверхности камеры. Крепежные элементы в комплект поставки не входят. Герметичность соединения входного патрубка КСД с воздуховодом обеспечивается резиновым уплотнением.

1СКП / 1СКПР

1СКП-С / 1СКПР-С



### Характеристики панелей 1СКП, 1СКПР

Размер* Øа, мм	F <sub>0</sub> , м <sup>2</sup>	Ød <sub>п</sub> , мм	a <sub>1</sub> , мм	e, мм	g, мм	f, мм	f <sub>1</sub> , мм	h, мм	h <sub>1</sub> , мм	Вес**, кг
<b>1СКП / 1СКПР</b>										
<b>315</b>	0,078	124	312	200	102	100	200	—	—	2,8
<b>450</b>	0,159	159	447	250	127	100	200	—	—	5,2
<b>595</b>	0,278	199	592	280	142	100	200	—	—	8,1
<b>1СКП-С / 1СКПР-С</b>										
<b>315</b>	0,078	124	312	200	—	—	—	88	200	2,8
<b>450</b>	0,159	159	447	200	—	—	—	88	200	5,4
<b>595</b>	0,278	199	592	200	—	—	—	88	200	7,9

\* Воздухораспределители других цветов поставляются под заказ.

\*\* Вес изделия указан без учета регулятора расхода воздуха

### Данные для подбора панелей 1СКП при подаче воздуха в помещение

Размер* Øа, мм	L <sub>A</sub> < 20дБ (А)				L <sub>A</sub> =25дБ (А)				L <sub>A</sub> =35дБ (А)					L <sub>A</sub> =45дБ (А)				
	L <sub>0</sub> м <sup>3</sup> /ч	ΔP <sub>пв</sub> Па	дально- бойность, м при Vх, м/ с		L <sub>0</sub> м <sup>3</sup> /ч	ΔP <sub>пв</sub> Па	дально- бойность, м при Vх, м/ с		L <sub>0</sub> м <sup>3</sup> /ч	ΔP <sub>пв</sub> Па	дальнобойность, м при Vх, м/с			L <sub>0</sub> м <sup>3</sup> /ч	ΔP <sub>пв</sub> Па	дальнобойность, м при Vх, м/с		
			0,2	0,5			0,2	0,5			0,2	0,5	0,75			0,2	0,5	0,75
<b>315</b>	140	9	1,5	0,6	180	15	1,9	0,8	250	29	2,6	1,0	0,7	450	92	4,7	1,9	1,3
<b>450</b>	230	12	1,7	0,7	310	23	2,3	0,9	440	46	3,2	1,3	0,9	780	144	5,7	2,3	1,5
<b>595</b>	330	8	1,8	0,7	490	19	2,7	1,1	680	36	3,8	1,5	1,0	900	63	5,0	2,0	1,3

При установке регулятора расхода в воздухораспределителях 1СКПР данные таблицы корректируются:

$$\Delta P_{полн}^{1СКПР} = K \times \Delta P_{полн}$$

### Значение коэффициента К

% открытия регулятора расхода	100% b=0°	70% b=45°	50% b=60°
<b>К</b>	1,7	7,0	20,0

## Перфорированные воздухораспределители 2СПП, 2СППР



Панельные перфорированные воздухораспределители предназначены для распределения воздушных потоков в системах приточной вентиляции и кондиционирования воздуха.

Область применения – производственные, административные и общественные помещения высотой от 2,5 до 5 м. В изделиях 2СПП осуществляется комбинированная подача: вертикальными и настилающимися горизонтальными потоками.

Перфорированный воздухораспределитель состоит из стальной перфорированной панели и камеры статического давления (КСД). Камера статического давления предназначена для обеспечения равномерного истечения воздуха из перфорированной панели и удобства монтажа.

КСД изготавливается с боковым или торцевым подводом воздуха.

Для регулирования расхода воздуха 2СППР оснащены регулирующим устройством, которое устанавливается во входном патрубке КСД.

Для улучшения акустических характеристик камеры статического давления изнутри могут покрываться слоем теплозвукопоглощающего материала. При этом габаритные размеры камеры статического давления не изменяются, а акустические характеристики улучшаются на 6 дБ.

Окраска производится методом порошкового напыления. Стандартный цвет – белый RAL 9016.

В прямоугольных изделиях 1СПП окрашивается только перфорированная панель. При заказе возможен другой цвет по каталогу RAL, а также окраска прямоугольных КСД.

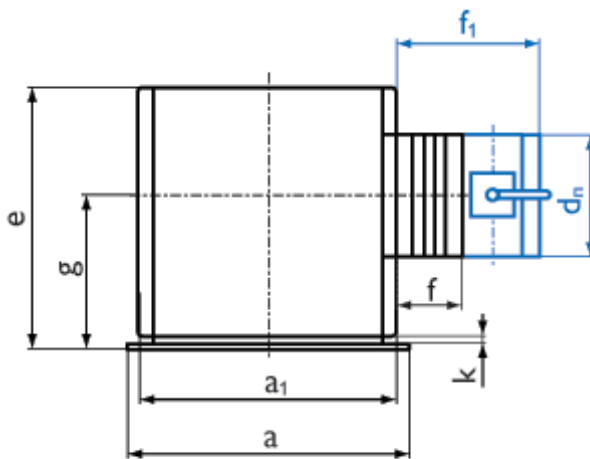
Воздухораспределители 2СПП, 2СППР имеют перфорированную панель прямоугольной формы, в центре которой перфорация отсутствует (глухая часть) и боковые щели между панелью и КСД.

Приточный воздух, выходящий через боковую щель, формирует горизонтальный настилающийся поток, другая часть воздуха выходит через отверстия в панели и образует вертикальный поток. Боковые щели могут закрываться заслонками, в этом случае настилающийся поток может быть 4-сторонний (все щели открыты), 3-сторонний (одна щель закрыта), 2-сторонний (две щели закрыты) и односторонний (три щели закрыты), при этом дальность как горизонтального, так и вертикального потоков изменяется.

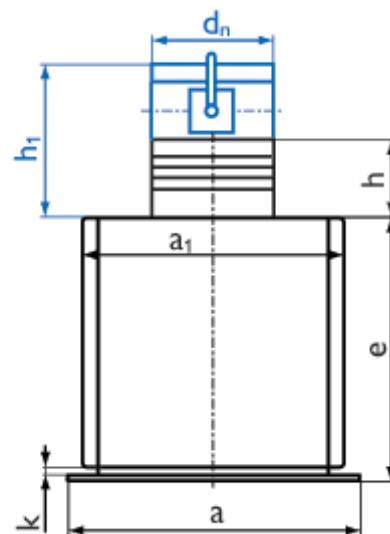
Крепление 2СПП, 2СППР к строительным конструкциям производится с помощью металлических тросов, пропущенных через отверстия в отогнутых полках камеры или с помощью резьбовых штанг (шпилек) и угловых кронштейнов.

Крепежные элементы в комплект поставки не входят. Герметичность соединения входного патрубка КСД с воздуховодом обеспечивается резиновым уплотнением. Подшивной потолок устанавливается после крепления 2СПП, 2СППР.

2СПП / 2СППР



2СПП-С / 2СППР-С



### Характеристики панелей 2СПП, 2СППР

Размер* □a, мм	F <sub>0</sub> , м <sup>2</sup>	F <sub>ж.с.</sub> , м <sup>2</sup>	Ød <sub>п</sub> , мм	a <sub>1</sub> , мм	K, мм	e, мм	g, мм	f, мм	f <sub>1</sub> , мм	h, мм	h <sub>1</sub> , мм	Вес**, кг
2СПП / 2СППР												

<b>300 x 300</b>	0,063	0,023	124	270	6,3	270	150	73	200	—	—	4,2
<b>450 x 450</b>	0,160	0,033	159	420	8	350	213	73	200	—	—	8,8
<b>595 x 595</b>	0,303	0,085	199	570	10	390	233	73	200	—	—	13,9
<b>2СПП-С / 2СППР-С</b>												
<b>300 x 300</b>	0,063	0,023	124	270	6,3	200	—	—	—	88	200	3,6
<b>450 x 450</b>	0,160	0,033	159	420	8	200	—	—	—	88	200	6,7
<b>595 x 595</b>	0,303	0,085	199	570	10	200	—	—	—	88	200	10,5

\* Воздухораспределители других размеров и цветов поставляются под заказ.

\*\* Вес изделия указан без учета регулятора расхода воздуха

### Данные для подбора панелей 2СПП при подаче воздуха в помещение

Размеры* □а, мм	Кол-во откры- тых щелей	L <sub>A</sub> =25дБ (А)					L <sub>A</sub> =35дБ (А)					L <sub>A</sub> =45дБ (А)						
		L <sub>0</sub> , м <sup>3</sup> /ч	ΔP <sub>пр</sub> , Па	V <sub>пр</sub> , м \с	дально- бойность, м при Vх, м/с		L <sub>0</sub> , м <sup>3</sup> /ч	ΔP <sub>пр</sub> , Па	V <sub>пр</sub> , м \с	дальнобой- ность, м при Vх, м/с			L <sub>0</sub> , м <sup>3</sup> /ч	ΔP <sub>пр</sub> , Па	V <sub>пр</sub> , м \с	дальнобой- ность, м при Vх, м/с		
					0,2	0,5				0,2	0,5	0,75				0,2	0,5	0,75
<b>300 x 300</b>	4	110	9	2,5	0,8	0,3	150	16	3,4	1,1	0,4	0,3	230	37	5,2	1,7	0,7	0,4
	3				1	0,4				1,3	0,5	0,4				2	0,8	0,5
	2				1,1	0,4				1,5	0,6	0,4				2,3	0,9	0,6
	1				1,2	0,5				1,7	0,7	0,5				2,6	1	0,8
<b>450 x 450</b>	4	240	14	3,3	1,1	0,4	350	29	4,9	1,6	0,7	0,4	500	59	6,9	2,3	0,9	0,6
	3				1,3	0,5				2	0,9	0,5				2,8	1,1	0,7
	2				1,5	0,6				2,2	1	0,6				3,1	1,5	0,8
	1				1,7	0,7				2,4	1,1	0,7				3,5	1,4	0,9
<b>595 x 595</b>	4	360	9	2	1,2	0,5	570	21	3,2	1,9	0,7	0,5	900	54	5,1	3	1,2	0,8
	3				1,5	0,6				2,3	0,9	0,6				3,7	1,5	1
	2				1,6	0,7				2,6	1	0,7				4,1	1,6	1,1
	1				1,8	0,7				2,9	1,1	0,8				4,6	1,8	1,2

При установке регулятора расхода в воздухораспределителях 2СППР данные таблицы корректируются:

$$\Delta P_{полн}^{2СППР} = K \times \Delta P_{полн}$$

### Значение коэффициента К

% открытия регулятора расхода	100% b=0°	70% b=45°	50% b=60°
<b>К</b>	1,7	7,0	20,0

## Перфорированные воздухораспределители 1СПП, 1СППР



Панельные перфорированные воздухораспределители предназначены для распределения воздушных потоков в системах приточной вентиляции и кондиционирования воздуха.

Область применения – производственные, административные и общественные помещения высотой от 2,5 до 5 м. В изделиях 1СПП предусматривается распределение приточного воздуха вертикальными потоками.

Перфорированный воздухораспределитель состоит из стальной перфорированной панели и камеры статического давления (КСД). Камера статического давления предназначена для обеспечения равномерного истечения воздуха из перфорированной панели и удобства монтажа.

КСД изготавливается с боковым или торцевым подводом воздуха.

Для регулирования расхода воздуха 1СППР оснащены регулирующим устройством, которое устанавливается во входном патрубке КСД.

Для улучшения акустических характеристик камеры статического давления изнутри могут покрываться слоем теплозвукопоглощающего материала. При этом габаритные размеры камеры статического давления не изменяются, а акустические характеристики улучшаются на 6 дБ.

Окраска производится методом порошкового напыления. Стандартный цвет – белый RAL 9016.

В прямоугольных изделиях 1СПП окрашивается только перфорированная панель. При заказе возможен другой цвет по каталогу RAL, а также окраска прямоугольных КСД.

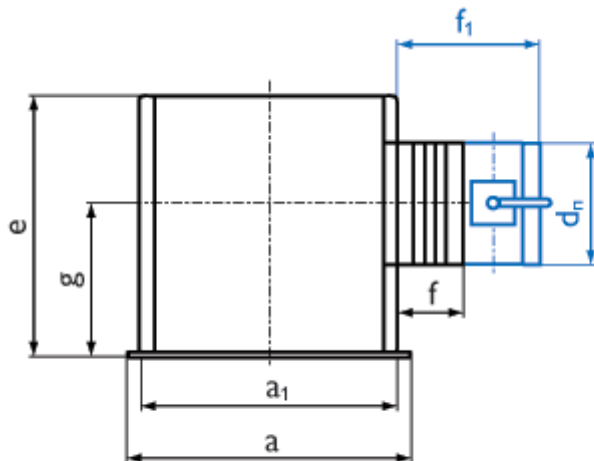
Воздухораспределители 1СПП, 1СППР выпускаются трех типоразмеров: 300 x 300 мм, 450 x 450 мм, 595 x 595 мм.

Крепление 1СПП, 1СППР, к строительным конструкциям производится с помощью металлических тросов, пропущенных через отверстия в отогнутых полках камера или с помощью резьбовых штанг (шпилек) и угловых кронштейнов.

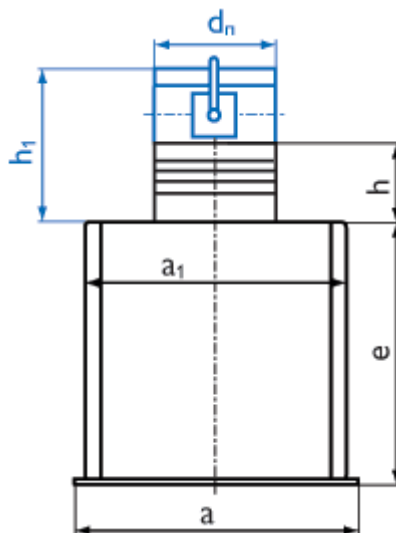
Крепежные элементы в комплект поставки не входят.

Герметичность соединения входного патрубка КСД с воздуховодом обеспечивается резиновым уплотнением. Подшивной потолок устанавливается после крепления 1СПП, 1СППР-М.

1СПП / 1СППР



1СПП-С / 1СППР-С



### Характеристики панелей 1СПП, 1СППР

Размер* □а, мм	F <sub>0</sub> , м <sup>2</sup>	Ød <sub>н</sub> , мм	a <sub>1</sub> , мм	e, мм	g, мм	f, мм	f <sub>1</sub> , мм	h, мм	h <sub>1</sub> , мм	Вес**, кг
<b>1СПП / 1СППР</b>										
<b>300 x 300</b>	0,063	124	270	270	150	73	200	—	—	3,4
<b>450 x 450</b>	0,16	159	420	350	213	73	200	—	—	6,2
<b>595 x 595</b>	0,303	199	570	390	233	73	200	—	—	9,7
<b>1СПП-С / 1СППР-С</b>										
<b>300 x 300</b>	0,063	124	270	200	—	—	—	88	200	3,4
<b>450 x 450</b>	0,16	159	420	200	—	—	—	88	200	4,2

595 x 595	0,303	199	570	200	—	—	—	88	200	9,7
-----------	-------	-----	-----	-----	---	---	---	----	-----	-----

\* Панели других размеров и цветов поставляются под заказ.

\*\* Вес изделия указан без учета регулятора расхода воздуха

### Данные для подбора панелей 1СПП при подаче воздуха в помещение

Размер* а x b, мм	L <sub>A</sub> < 20дБ (А)				L <sub>A</sub> =25дБ (А)				L <sub>A</sub> =35дБ (А)				L <sub>A</sub> =45дБ (А)					
	L <sub>ор</sub> м <sup>3</sup> /ч	ΔP <sub>пр</sub> Па	дально- бойность, м при Vх, м/ с		L <sub>ор</sub> м <sup>3</sup> /ч	ΔP <sub>пр</sub> Па	дально- бойность, м при Vх, м/ с		L <sub>ор</sub> м <sup>3</sup> /ч	ΔP <sub>пр</sub> Па	дальнобойность, м при Vх, м/с			L <sub>ор</sub> м <sup>3</sup> /ч	ΔP <sub>пр</sub> Па	дальнобойность, м при Vх, м/с		
			0,2	0,5			0,2	0,5			0,2	0,5	0,75			0,2	0,5	0,75
300 x 300	100	7	1,2	0,5	140	14	1,6	0,7	180	23	2,1	0,8	0,6	260	48	3,0	1,2	0,8
450 x 450	230	12	1,7	0,7	300	21	2,2	0,9	420	42	3,1	1,2	0,8	600	84	4,4	1,7	1,2
595 x 595	400	11	2,1	0,9	530	19	2,8	1,1	740	36	3,9	1,6	1,0	1000	66	5,3	2,1	1,4

При установке регулятора расхода в воздухораспределителях 1СППР данные таблицы корректируются:

$$\Delta P_{полн}^{1СППР} = K \times \Delta P_{полн}$$

### Значение коэффициента К

% открытия регулятора расхода	100% b=0°	70% b=45°	50% b=60°
К	1,7	7,0	20,0

## Сопловые воздухораспределители 2ВПС, 2ВПСР



Воздухораспределители панельные сопловые 2ВПС, 2ВПСР предназначены для подачи воздуха системами вентиляции и кондиционирования воздуха дальнобойными компактными струями – горизонтальными, вертикальными и наклонными – из верхней зоны помещений. 2ВПС, 2ВПСР применяются в помещениях, где требуется подавать воздух на большие расстояния (производственные помещения, концертные и торговые залы, спортивные сооружения, вокзалы, аэропорты и т.д.).

Воздухораспределитель состоит из стальной панели, в отверстиях которой закреплены пластмассовые поворотные сопловые ячейки, и камеры статического давления. Каждая сопловая ячейка представляет из себя шаровый шарнир, состоящий из усеченной сферы с конфузуром (сопла) и обоймы. Установленная в обойме усеченная сфера с конфузуром имеет возможность поворачиваться и фиксироваться с отклонением до 30° вокруг оси симметрии конфузора.

При повороте сопел параллельно в одну сторону на определенный угол от геометрической оси панели (положение 1) отдельные струи и суммарный воздушный поток отклоняются на тот же угол. При этом дальнобойность потока не изменяется. При повороте сопел на угол 30° в разные стороны от геометрической оси (положение 2) направление суммарного потока остается неизменным, а его дальнобойность уменьшается в 2,5 раза. Потери давления (аэродинамическое сопротивление) остаются постоянными при любом положении сопел.

Воздухораспределители 2ВПС, 2ВПСР имеют прямоугольную панель из листовой стали, установленную в рамку из алюминиевого профиля. Сопловые ячейки на панели расположены в 1 или 2 ряда. 1-рядные панели выпускаются длиной от 300 до 800 мм и высотой 150 мм и 200 мм, 2-х рядные панели имеют длину от 300мм до 1000мм и высоту 300 мм.

КСД имеют боковой или торцевой подвод и обеспечивает равномерное истечение воздуха из воздухораспределителя. Для изменения и регулирования расхода воздуха воздухораспределители 2ВПСР дополнительно оснащаются в регулятором расхода воздуха. Герметичность соединения входного патрубка КСД с воздуховодом обеспечивается резиновым уплотнением.

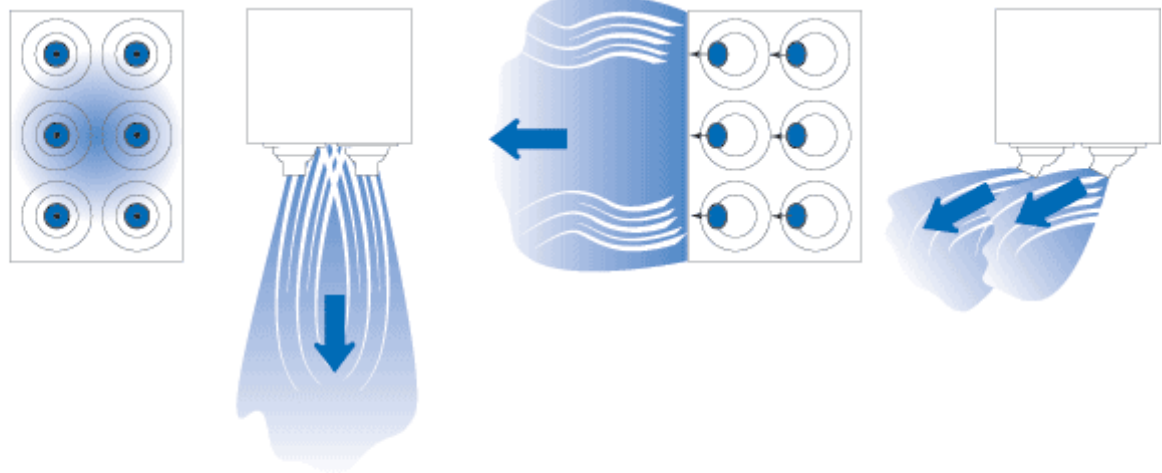
Воздухораспределители 2ВПС, 2ВПСР монтируются в верхней зоне помещений в вертикальном либо горизонтальном положении (на потолке либо на стене). Монтаж 2ВПС, 2ВПСР к строительным конструкциям производится с помощью металлических тросов, пропущенных через отверстия в отогнутых полках камеры, или с помощью резьбовых штанг (шпилек) и угловых кронштейнов.

Панель окрашивается методом порошкового напыления в белый цвет (RAL 9016), сопловые ячейки также имеют белый цвет. По заказу возможна окраска панели в любой цвет по каталогу RAL и окраска ячеек в девять цветовых решений – армстронг (белый с черными вкраплениями), мрамор, сиреневый, красный, синий, желтый, малахит, черный и топленое молоко.

### Схема поворота сопловых ячеек, при формировании различных видов приточных струй

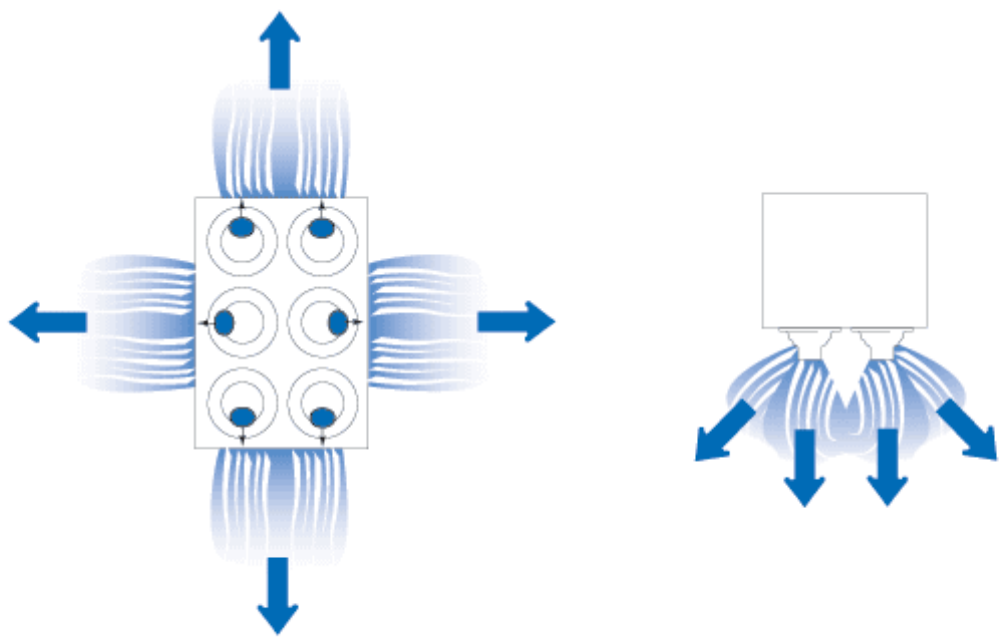


1



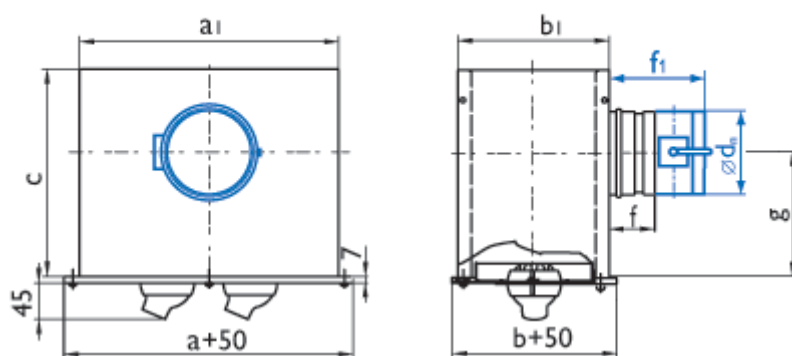
1-сторонняя компактная (↑)

2

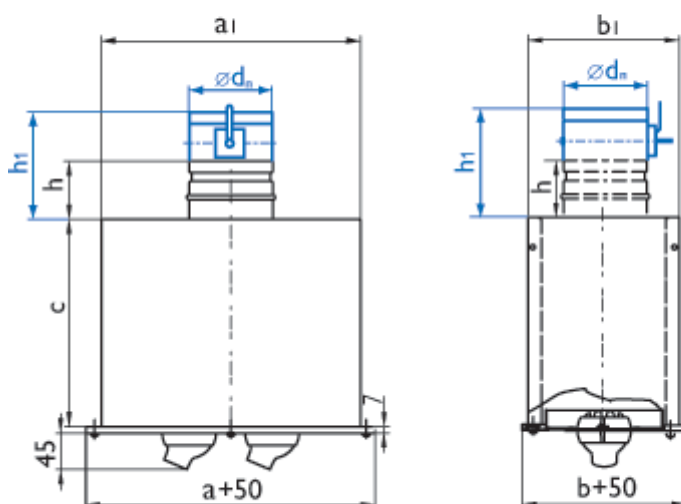


4-сторонняя компактная (↕)

## 2ВПС / 2ВПСР



## 2ВПС-С / 2ВПСР-С



- Регулятор расхода воздуха

## Характеристики панелей 2ВПС, 2ВПСР

Размер ахb, мм	F <sub>0</sub> , м <sup>2</sup>	Ød <sub>н</sub> , мм \ кол-во патрубков		a <sub>1</sub> , мм	b <sub>1</sub> , мм	c, мм		g, мм	f, мм	f <sub>1</sub> , мм	h, мм	h <sub>1</sub> , мм	Вес, кг			
		2ВПС\ 2ВПСР	2ВПС-С\ 2ВПСР-С			2ВПС\ 2ВПСР	2ВПС-С\ 2ВПСР-С						2ВПС	2ВПСР	2ВПС-С	2ВПСР-С
<b>Однорядные</b>																
<b>300 x 150</b>	0,0012	159/1	124/1	313	185	350	200	210	75	177	-	-	3,8	4,5	1,5	2,1
<b>400 x 150</b>	0,0019	159/1	124/1	413		350		210	75	177	-	-	4,6	5,3	2,2	2,8
<b>500 x 150</b>	0,0025	199/1	124/1	513		390		230	75	177	-	-	5,8	6,7	2,6	3,2
<b>600 x 150</b>	0,0031	199/1	124/2	613		390		230	75	177	-	-	6,7	7,6	3,1	3,7
<b>700 x 150</b>	0,0037	199/1	124/2	713		390		230	75	177	-	-	7,6	8,5	1,5	2,1
<b>800 x 150</b>	0,0043	159/2	124/2	813		350		210	75	177	-	-	8,1	9,6	2,2	2,8
<b>300 x 200</b>	0,0012	159/1	159/1	313	233	350	240	210	75	177	-	-	4,3	5,1	2,6	3,2
<b>400 x 200</b>	0,0019	159/1	159/1	413		350		210	75	177	-	-	5,2	5,9	3,1	3,7
<b>500 x 200</b>	0,0025	199/1	159/1	513		390		230	75	177	-	-	6,4	7,3	3,6	4,9
<b>600 x 200</b>	0,0031	159/2	159/2	613		350		210	75	177	-	-	7,3	8,7	4,2	5,3
<b>700 x 200</b>	0,0037	159/2	159/2	713		350		210	75	177	-	-	8,2	9,6	4,6	5,8
<b>800 x 200</b>	0,0043	199/2	159/2	813		390		230	75	177	-	-	9,6	11,5	2,2	2,9
<b>Двухрядные</b>																
<b>300 x 300</b>	0,0025	199/1	199/1	313					-	-	88	190	5,6	6,6	3,3	4,0

<b>400 x 300</b>	0,0037	199/1	199/1	413	333	390	300	230	-	-	88	190	6,7	7,6	3,9	4,6
<b>500 x 300</b>	0,0050	199/1	199/1	513					-	-	88	190	7,8	8,7	4,6	6,1
<b>600 x 300</b>	0,0062	199/2	199/2	613					-	-	88	190	9,1	10,9	5,1	6,6
<b>700 x 300</b>	0,0074	199/2	199/2	713					-	-	88	190	10,2	12,0	5,7	7,2
<b>800 x 300</b>	0,0087	199/2	199/2	813					-	-	88	190	11,1	13,0	6,8	8,3
<b>1000 x 300</b>	0,0110	199/2	199/2	1013					-	-	88	190	13,3	15,1	11,3	13,1

**Данные для подбора панельных воздухораспределителей 2ВПС, 2ВПСР при подаче воздуха в помещение (1 – параллельно геометрической оси воздухораспределителя, 2 – в разные стороны под углом 30° к оси)**

Размер ахб, мм	Вид струи	L <sub>WA</sub> = 20дБ (А)					L <sub>WA</sub> =35дБ (А)					L <sub>WA</sub> =45дБ (А)					L <sub>WA</sub> =50дБ (А)				
		L <sub>ор</sub> , м <sup>3</sup> /ч	ΔP <sub>пр</sub> , Па	дальнобойность, м при Vх, м/с			L <sub>ор</sub> , м <sup>3</sup> /ч	ΔP <sub>пр</sub> , Па	дальнобойность, м при Vх, м/с			L <sub>ор</sub> , м <sup>3</sup> /ч	ΔP <sub>пр</sub> , Па	дальнобойность, м при Vх, м/с			L <sub>ор</sub> , м <sup>3</sup> /ч	ΔP <sub>пр</sub> , Па	дальнобойность, м при Vх, м/с		
				0,2	0,5	0,75			0,2	0,5	0,75			0,2	0,5	0,75			0,2	0,5	0,75
<b>Однорядные</b>																					
<b>300 x 150</b>	1	40	49	9,6	3,8	2,6	60	110	14	5,8	3,8	85	221	20	8,2	5,5	95	276	23	9,1	6,1
	2			3,8	1,5	1			5,8	2,3	1,5			8,2	3,3	2,2			9,1	3,7	2,4
<b>400 x 150</b>	1	55	41	11	4,2	2,8	90	110	17	6,9	4,6	125	213	24	9,6	6,4	140	267	27	11	7,1
	2			4,2	1,7	1,1			6,9	2,8	1,8			9,6	3,8	2,5			11	4,3	2,9
<b>500 x 150</b>	1	75	43	13	5	3,3	115	101	19	7,7	5,1	165	208	28	11	7,3	190	276	32	13	8,4
	2			5	2	1,3			7,7	3,1	2			11	4,4	2,9			13	5,1	3,4
<b>600 x 150</b>	1	95	44	14	5,7	3,8	140	96	21	8,4	5,6	200	196	30	12	8	240	282	36	14	9,6
	2			5,7	2,3	1,5			8,4	3,4	2,2			12	4,8	3,2			14	5,7	3,8
<b>700 x 150</b>	1	110	41	15	6	4	165	93	23	9	6	240	196	33	13	8,8	290	286	40	16	11
	2			6	2,4	1,6			9	3,6	2,4			13	5,3	3,5			16	6,4	4,2
<b>800 x 150</b>	1	130	42	17	6,6	4,4	190	90	24	9,7	6,4	280	196	36	14	9,5	340	289	43	17	12
	2			6,6	2,6	1,8			9,7	3,9	2,6			14	5,7	3,8			17	6,9	4,6
<b>300 x 200</b>	1	40	49	9,6	3,8	2,6	60	110	14	5,8	3,8	85	221	20	8,2	5,5	95	276	23	9,1	6,1
	2			3,8	1,5	1			5,8	2,3	1,5			8,2	3,3	2,2			9,1	3,7	2,4
<b>400 x 200</b>	1	55	41	11	4,2	2,8	90	110	17	6,9	4,6	125	213	24	9,6	6,4	140	267	27	11	7,1
	2			4,2	1,7	1,1			6,9	2,8	1,8			9,6	3,8	2,5			11	4,3	2,9
<b>500 x 200</b>	1	75	43	13	5	3,3	115	101	19	7,7	5,1	165	208	28	11	7,3	190	276	32	13	8,4
	2			5	2	1,3			7,7	3,1	2			11	4,4	2,9			13	5,1	3,4
<b>600 x 200</b>	1	95	44	14	5,7	3,8	140	96	21	8,4	5,6	200	196	30	12	8	240	282	36	14	9,6
	2			5,7	2,3	1,5			8,4	3,4	2,2			12	4,8	3,2			14	5,7	3,8
<b>700 x 200</b>	1	110	41	15	6	4	165	93	23	9	6	240	196	33	13	8,8	290	286	40	16	11
	2			6	2,4	1,6			9	3,6	2,4			13	5,3	3,5			16	6,4	4,2
<b>800 x 200</b>	1	130	42	17	6,6	4,4	190	90	24	9,7	6,4	280	196	36	14	9,5	340	289	43	17	12
	2			6,6	2,6	1,8			9,7	3,9	2,6			14	5,7	3,8			17	6,9	4,6
<b>Двухрядные</b>																					
<b>300 x 300</b>	1	75	43	13	5	3,3	115	101	19	7,7	5,1	165	208	28	11	7,3	190	276	32	13	8,4
	2			5	2	1,3			7,7	3,1	2			11	4,4	2,9			13	5,1	3,4
<b>400 x 300</b>	1	110	41	15	6	4	165	93	23	9	6	240	196	33	13	8,8	290	286	40	16	11
	2			6	2,4	1,6			9	3,6	2,4			13	5,3	3,5			16	6,4	4,2
<b>500 x 300</b>	1	145	40	17	6,8	4,6	210	84	25	9,9	6,6	320	196	38	15	10	380	276	45	18	12
	2			6,8	2,7	1,8			9,9	4	2,6			15	6	4			18	7,2	4,8
<b>600 x 300</b>	1	180	40	19	7,6	5,1	265	86	28	11	7,5	380	177	40	16	11	460	259	49	20	13
	2			7,6	3	2			11	4,5	3			16	6,4	4,3			20	7,8	5,2
<b>700 x 300</b>	1	200	34	19	7,7	5,2	310	82	30	12	8	450	172	44	17	12	540	248	52	21	14
	2			7,7	3,1	2,1			12	4,8	3,2			17	7	4,6			21	8,4	5,6
<b>800 x 300</b>	1	230	33	21	8,2	5,5	350	77	31	13	8,3	530	176	47	19	13	620	240	55	22	15
	2			8,2	3,3	2,2			13	5	3,3			19	7,6	5,1			22	8,9	5,9
	1			22	8,8	5,9			34	14	9			50	20	13			60	24	16

1000 x 300	2	280	30	8,8	3,5	2,4	430	70	14	5,4	3,6	640	155	20	8,1	5,4	760	218	24	9,6	6,4
------------	---	-----	----	-----	-----	-----	-----	----	----	-----	-----	-----	-----	----	-----	-----	-----	-----	----	-----	-----

При установке регулятора расхода в воздухораспределителях 2ВПСР данные таблицы корректируются:

$$\Delta P_{\text{полн}}^{2\text{ВПСР}} = K \times \Delta P_{\text{полн}}$$

### Значение коэффициента К

% открытия регулятора расхода	100% $\beta=0^\circ$	70% $\beta=45^\circ$	50% $\beta=60^\circ$
К	1,1	1,7	3,5

## Сопловые воздухораспределители 1ВКС, 1ВКСР



Воздухораспределители панельные сопловые 1ВКС, 1ВКСР предназначены для подачи воздуха системами вентиляции и кондиционирования воздуха дальнобойными компактными струями – горизонтальными, вертикальными и наклонными – из верхней зоны помещений. 1ВКС, 1ВКСР применяются в помещениях, где требуется подавать воздух на большие расстояния (производственные помещения, концертные и торговые залы, спортивные сооружения, вокзалы, аэропорты и т.д.).

Воздухораспределитель состоит из стальной панели, в отверстиях которой закреплены пластмассовые поворотные сопловые ячейки, и камеры статического давления. Каждая сопловая ячейка представляет из себя шаровый шарнир, состоящий из усеченной сферы с конфузуром (сопла) и обоймы. Установленная в обойме усеченная сфера с конфузуром имеет возможность поворачиваться и фиксироваться с отклонением до 30° вокруг оси симметрии конфузора.

При повороте сопел параллельно в одну сторону на определенный угол от геометрической оси панели (положение 1) отдельные струи и суммарный воздушный поток отклоняются на тот же угол. При этом дальнобойность потока не изменяется. При повороте сопел на угол 30° в разные стороны от геометрической оси (положение 2) направление суммарного потока остается неизменным, а его дальнобойность уменьшается в 2,5 раза. Потери давления (аэродинамическое сопротивление) остаются постоянными при любом положении сопел.

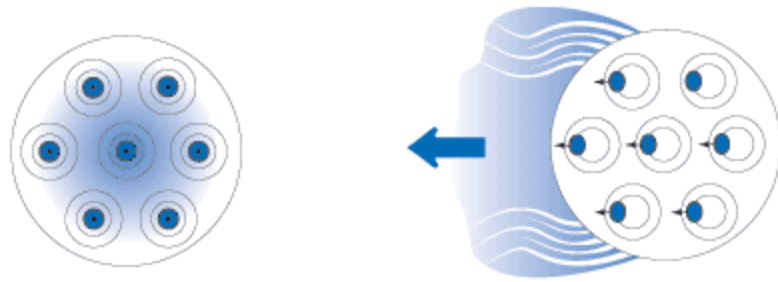
Воздухораспределители 1ВКС, 1ВКСР изготавливаются из листовой стали круглой формы и 3-х типоразмеров: 315 мм, 450 мм и 595 мм. КСД имеют боковой или торцевой подвод и обеспечивает равномерное истечение воздуха из воздухораспределителя. Для изменения и регулирования расхода воздуха воздухораспределители 1ВКСР дополнительно оснащаются в регулятором расхода воздуха. Герметичность соединения входного патрубка КСД с воздуховодом обеспечивается резиновым уплотнением.

Воздухораспределители 1ВКС, 1ВКСР монтируются в верхней зоне помещений в горизонтальном положении. Монтаж 1ВКС, 1ВКСР к строительным конструкциям производится с помощью металлических тросов, пропущенных через отверстия в отогнутых полках камеры, или с помощью резьбовых штанг (шпилек) и угловых кронштейнов.

Панель окрашивается методом порошкового напыления в белый цвет (RAL 9016), сопловые ячейки также имеют белый цвет. По заказу возможна окраска панели в любой цвет по каталогу RAL и окраска ячеек в девять цветовых решений – армстронг (белый с черными вкраплениями), мрамор, сиреневый, красный, синий, желтый, малахит, черный и топленое молоко.

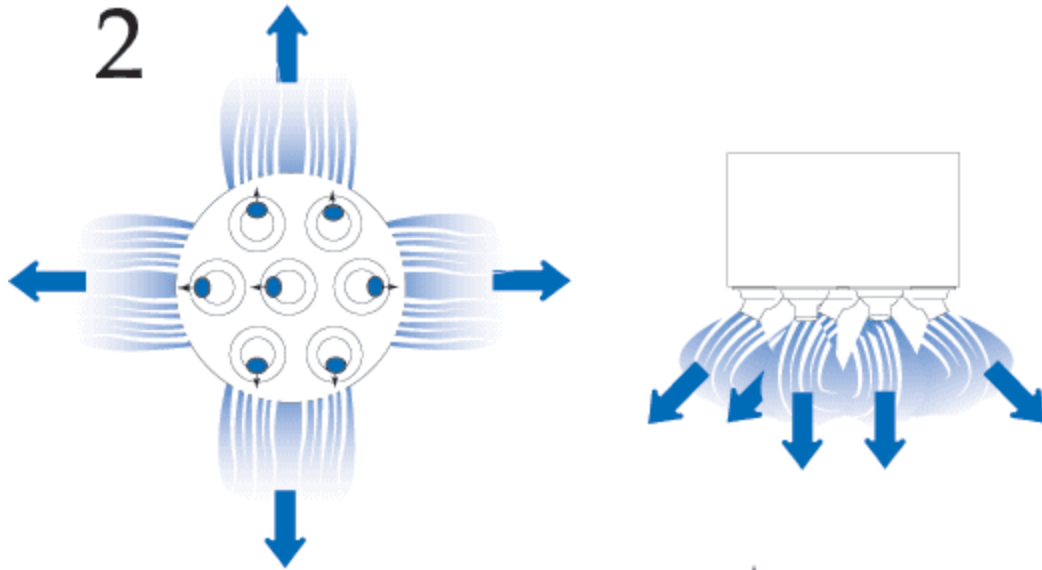
### Схемы поворота сопловых ячеек, при формировании различных видов приточных струй

1



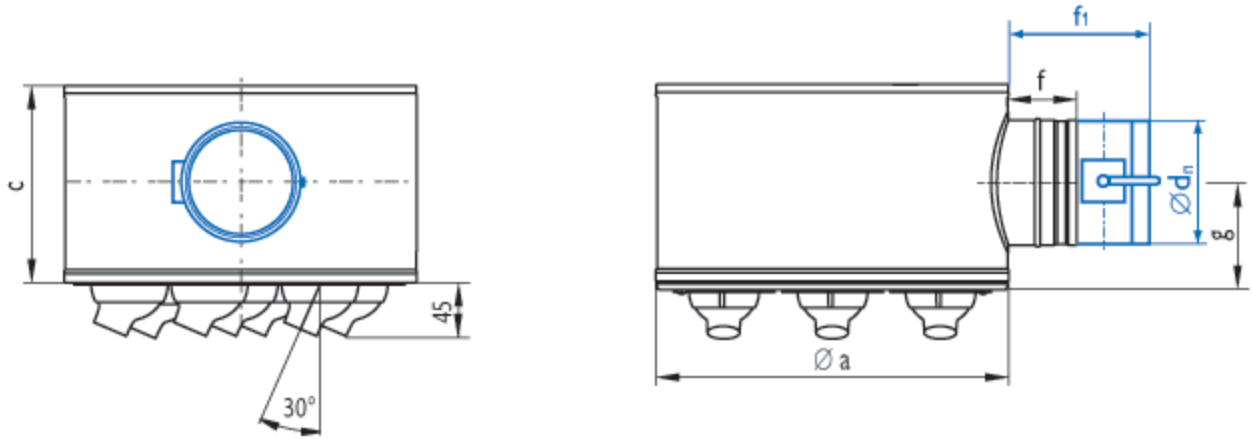
1-сторонняя компактная ( $\uparrow$ )

2

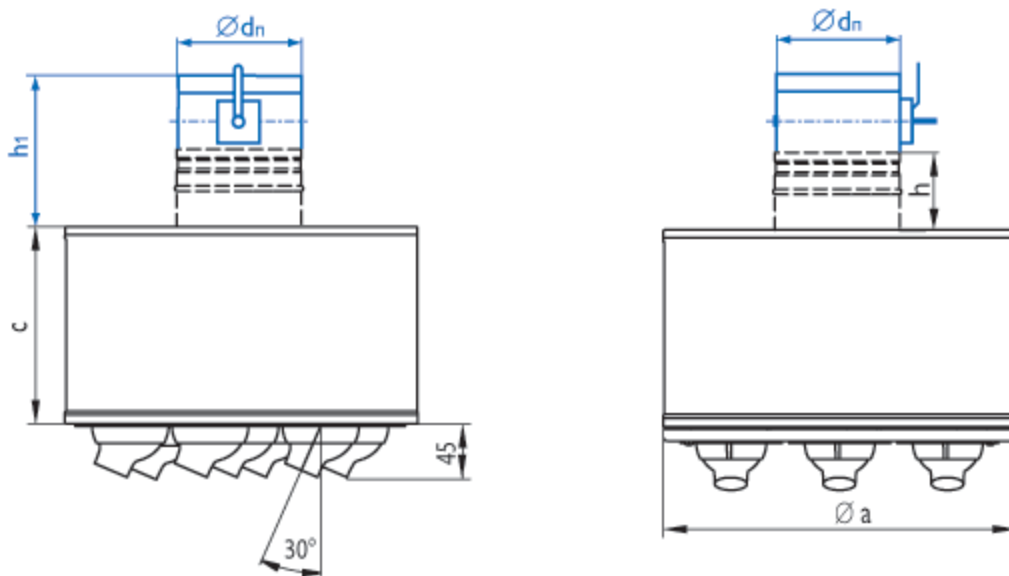


4-сторонняя компактная ( $\updownarrow\leftarrow\rightarrow$ )

## 1ВКС / 1ВКСР



## 1ВКС-С / 1ВКСР-С



 - Регулятор расхода воздуха

### Характеристики панельных воздухораспределителей 1ВКС, 1ВКСР

Размер $\varnothing a$ , мм	$F_0$ , м <sup>2</sup>	$\varnothing d_n$ , мм	$c_1$ , мм	$g$ , мм	$f$ , мм	$f_1$ , мм	$h$ , мм	$h_1$ , мм	Вес, кг	
									1ВКС	1ВКСР
<b>1ВКС / 1ВКСР</b>										
<b>315</b>	0,0043	124	200	100	100	190	—	—	3	3,6
<b>450</b>	0,0087	199	265	133	100	190	—	—	5,2	6
<b>595</b>	0,0143	249	315	158	100	190	—	—	9,7	10,8
<b>1ВКС-С / 1ВКСР-С</b>										
<b>315</b>	0,0043	124	200	—	—	—	88	190	3	3,6
<b>450</b>	0,0087	199	200	—	—	—	88	190	4,6	5,5
<b>595</b>	0,0143	249	200	—	—	—	88	190	8,2	9,3

**Данные для подбора панельных воздухораспределителей 1ВКС, 1ВКСР при подаче воздуха в помещение (1 – параллельно геометрической оси воздухораспределителя, 2 – в разные стороны под углом 30° к оси)**

Размер ахб, мм	Вид струи	$L_{WA} = 20\text{дБ (A)}$					$L_{WA} = 35\text{дБ (A)}$					$L_{WA} = 45\text{дБ (A)}$					$L_{WA} = 50\text{дБ (A)}$				
		$L_{ор}$ м <sup>3</sup> /ч	$\Delta P_{пр}$ Па	дально-бойность, м при Vх, м/с			$L_{ор}$ м <sup>3</sup> /ч	$\Delta P_{пр}$ Па	дально-бойность, м при Vх, м/с			$L_{ор}$ м <sup>3</sup> /ч	$\Delta P_{пр}$ Па	дально-бойность, м при Vх, м/с			$L_{ор}$ м <sup>3</sup> /ч	$\Delta P_{пр}$ Па	дально- бойность, м при Vх, м/с		
				0,2	0,5	0,75			0,2	0,5	0,75			0,2	0,5	0,75			0,2	0,5	0,75
<b>315</b>	1	80	16	10,0	4,1	2,7	120	36	15,0	6,1	4,1	200	100	25,0	10,0	6,8	270	182	34,0	14,0	9,1
	2			4,1	1,6	1,1			6,1	2,4	1,6			10,0	4,1	2,7			14,0	5,5	3,7
<b>450</b>	1	180	20	16,0	6,4	4,3	250	39	22,0	8,9	6,0	450	127	40,0	16,0	11,0	560	196	50,0	20,0	13,0
	2			6,4	2,6	1,7			8,9	3,6	2,4			16,0	6,4	4,3			20,0	8,0	5,3
<b>595</b>	1	300	21	21,0	8,4	5,6	400	37	28,0	11,0	7,4	730	123	51,0	20,0	14,0	900	188	63,0	25,0	17,0
	2			8,4	3,3	2,2			11,0	4,5	3,0			20,0	8,1	5,4			25,0	10,0	6,7

При установке регулятора расхода в воздухораспределителях 1ВКСР данные таблицы корректируются:

$$\Delta P_{полн}^{1ВКСР} = K \times \Delta P_{полн}$$

### Значение коэффициента К

% открытия регулятора расхода	100% $\beta=0^\circ$	70% $\beta=45^\circ$	50% $\beta=60^\circ$
<b>К</b>	1,1	1,7	3,5



## Сопловые воздухораспределители 1ВПС, 1ВПСР



Воздухораспределители панельные сопловые 1ВПС, 1ВПСР предназначены для подачи воздуха системами вентиляции и кондиционирования воздуха дальнобойными компактными струями – горизонтальными, вертикальными и наклонными – из верхней зоны помещений. 1ВПС, 1ВПСР применяются в помещениях, где требуется подавать воздух на большие расстояния (производственные помещения, концертные и торговые залы, спортивные сооружения, вокзалы, аэропорты и т.д.).

Воздухораспределитель состоит из стальной панели, в отверстиях которой закреплены пластмассовые поворотные сопловые ячейки, и камеры статического давления. Каждая сопловая ячейка представляет из себя шаровый шарнир, состоящий из усеченной сферы с конфузуром (сопла) и обоймы. Установленная в обойме усеченная сфера с конфузуром имеет возможность поворачиваться и фиксироваться с отклонением до 30° вокруг оси симметрии конфузурора.

При повороте сопел параллельно в одну сторону на определенный угол от геометрической оси панели (положение 1) отдельные струи и суммарный воздушный поток отклоняются на тот же угол. При этом дальнобойность потока не изменяется. При повороте сопел на угол 30° в разные стороны от геометрической оси (положение 2) направление суммарного потока остается неизменным, а его дальнобойность уменьшается в 2,5 раза. Потери давления (аэродинамическое сопротивление) остаются постоянными при любом положении сопел.

Воздухораспределители 1ВПС, 1ВПСР изготавливаются из листовой стали квадратной формы и 3-х типоразмеров: 350 x 350 мм, 450 x 450 мм и 595 x 595 мм.

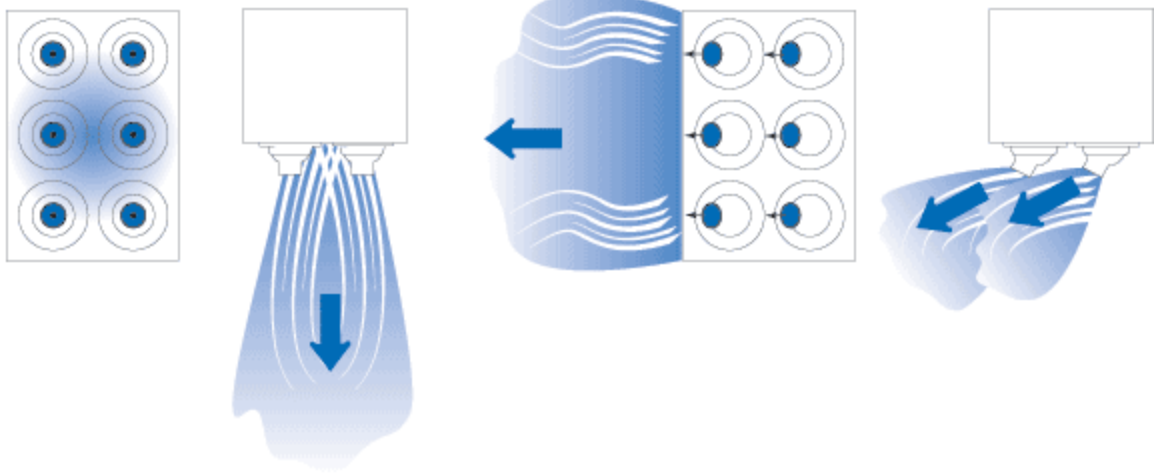
КСД имеют боковой или торцевой подвод и обеспечивает равномерное истечение воздуха из воздухораспределителя. Для изменения и регулирования расхода воздуха воздухораспределители 1ВПСР дополнительно оснащаются в регулятором расхода воздуха. Герметичность соединения входного патрубка КСД с воздуховодом обеспечивается резиновым уплотнением.

Воздухораспределители 1ВПС, 1ВПСР монтируются в верхней зоне помещений в горизонтальном положении. Монтаж 1ВПС, 1ВПСР к строительным конструкциям производится с помощью металлических тросов, пропущенных через отверстия в отогнутых полках камеры, или с помощью резьбовых штанг (шпилек) и угловых кронштейнов.

Панель окрашивается методом порошкового напыления в белый цвет (RAL 9016), сопловые ячейки также имеют белый цвет. По заказу возможна окраска панели в любой цвет по каталогу RAL и окраска ячеек в девять цветовых решений – армстронг (белый с черными вкраплениями), мрамор, сиреневый, красный, синий, желтый, малахит, черный и топленое молоко.

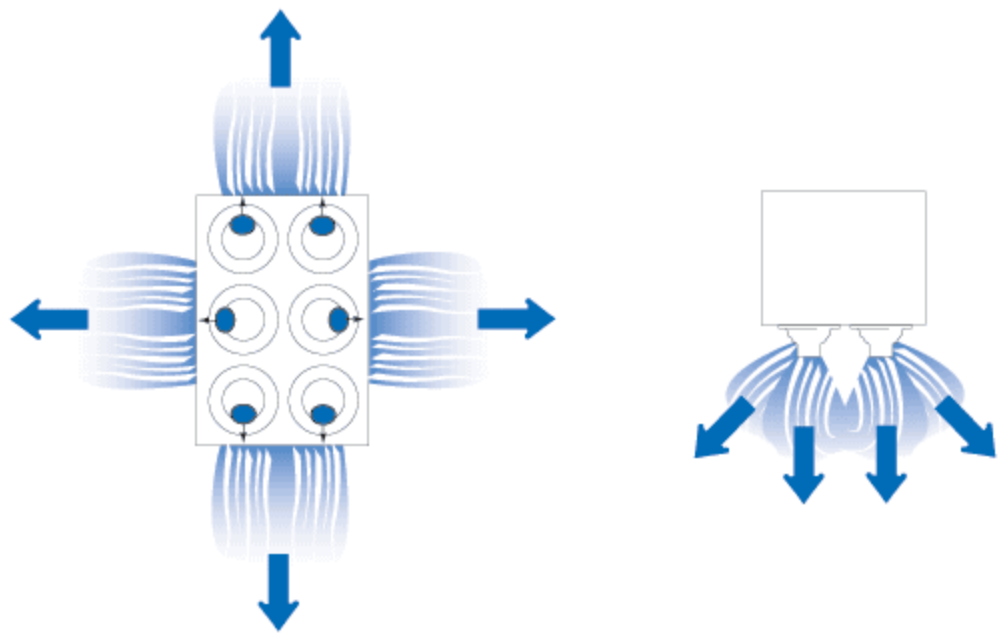
### Схема поворота сопловых ячеек, при формировании различных видов приточных струй

1



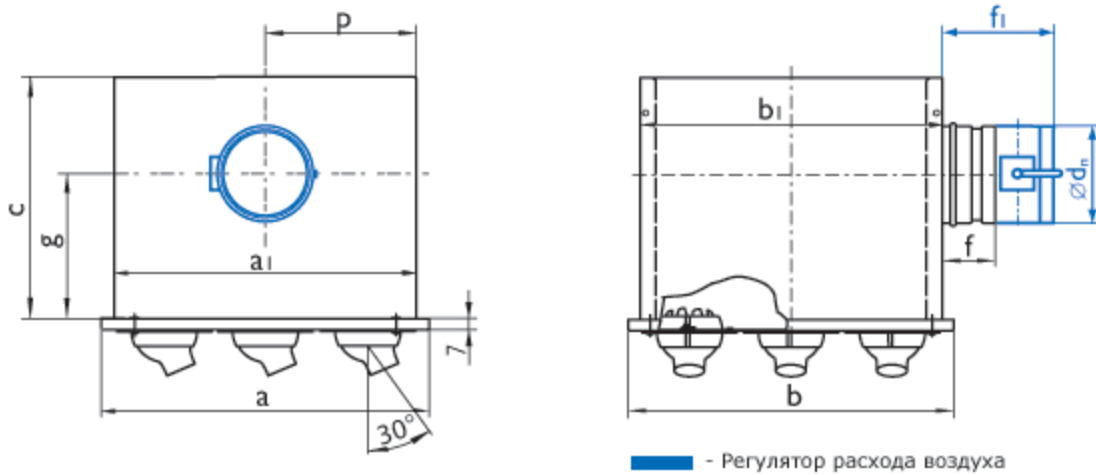
1-сторонняя компактная (↑)

2

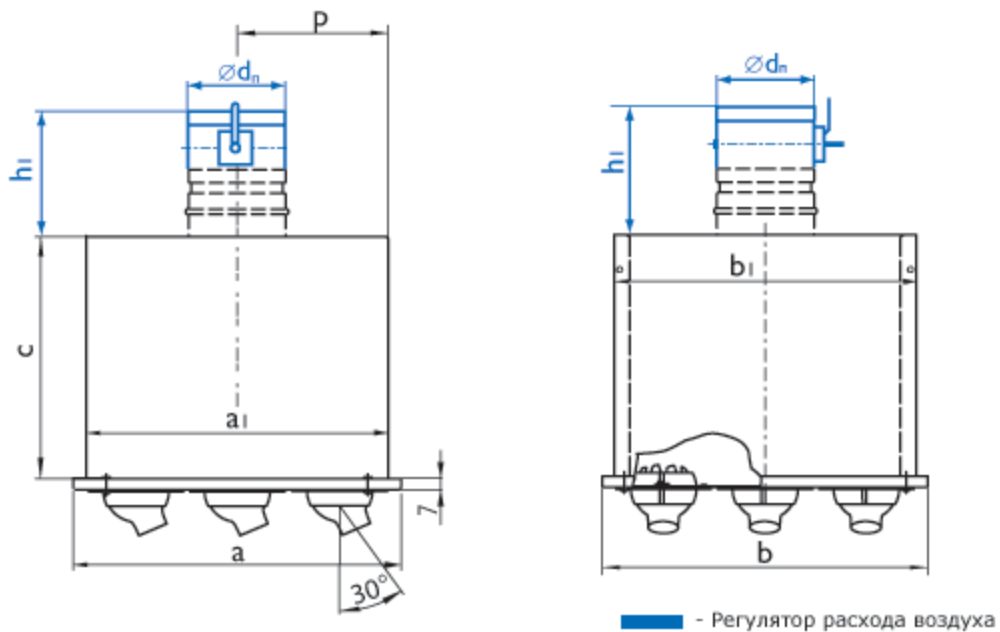


4-сторонняя компактная (↕)

### 1ВПС / 1ВПСР



### 1ВПС-С / 1ВПСР-С



### Характеристики панельных воздухораспределителей 1ВПС, 1ВПСР

Размер а x b, мм	F <sub>0r</sub> , м <sup>2</sup>	Ød <sub>nr</sub> , мм	a <sub>1</sub> , мм	b <sub>1</sub> , мм	c, мм	g, мм	p, мм	f, мм	f <sub>1</sub> , мм	h, мм	h <sub>1</sub> , мм	Вес, кг		
												1ВПС	1ВПСР	
<b>1ВПС / 1ВПСР</b>														
<b>350 x 350</b>	0,0056	199	313	333	390	230	—	75	177	—	—	5,9	6,8	
<b>450 x 450</b>	0,0100	199	420	420	350	211	—	75	177	—	—	8,1	8,8	
<b>595 x 595</b>	0,0223	314	570	570	430	249	—	75	177	—	—	13,1	13,9	
<b>1ВПС-С / 1ВПСР-С</b>														
<b>350 x 350</b>	0,0056	199	313	333	300	—	156	—	—	88	190	5,0	5,9	
<b>450 x 450</b>	0,0100	199	420	420	200	—	210	—	—	88	190	6,3	7,0	
<b>595 x 595</b>	0,0223	314	570	570	200	—	285	—	—	88	190	10,1	10,9	

Данные для подбора панельных воздухораспределителей 1ВПС, 1ВПСР при подаче воздуха в помещении (1 – параллельно геометрической оси воздухораспределителя, 2 – в разные стороны под углом 30° к оси)

Размер ахб, мм	Вид струи	$L_{WA}=20дБ (A)$					$L_{WA}=35дБ (A)$					$L_{WA}=45дБ (A)$					$L_{WA}=50дБ (A)$				
		$L_{or}$ м <sup>3</sup> /ч	$\Delta P_{гр}$ Па	дальностью, м при Vx, м/с			$L_{or}$ м <sup>3</sup> /ч	$\Delta P_{гр}$ Па	дальностью, м при Vx, м/с			$L_{or}$ м <sup>3</sup> /ч	$\Delta P_{гр}$ Па	дальностью, м при Vx, м/с			$L_{or}$ м <sup>3</sup> /ч	$\Delta P_{гр}$ Па	дальностью, м при Vx, м/с		
				0,2	0,5	0,75			0,2	0,5	0,75			0,2	0,5	0,75			0,2	0,5	0,75
350 x 350	1	125	24	14,0	5,6	3,7	205	64	23,0	9,1	6,1	335	170	37,0	15,0	10,0	440	293	49,0	20,0	13,0
	2			5,6	2,2	1,5			9,1	3,7	2,4			15,0	6,0	4,0			20,0	7,8	5,2
450 x 450	1	175	15	15,0	5,9	3,9	285	39	24,0	10,0	6,4	460	101	39,0	15,0	10,0	600	172	50,0	20,0	13,0
	2			5,9	2,3	1,6			10,0	3,8	2,5			15,0	6,2	4,1			20,0	8,0	5,4
595 x 595	1	320	10	18,0	7,1	4,8	540	28	30,0	12,0	8,0	960	77	50,0	20,0	13,0	1200	136	67,0	27,0	18,0
	2			7,1	2,9	1,9			12,0	4,8	3,2			20,0	8,0	5,4			27,0	11,0	7,1

При установке регулятора расхода в  
воздухораспределителях 1ВПСР  
данные таблицы корректируются:

$$\Delta P_{полн}^{1ВПСР} = K \times \Delta P_{полн}$$

### Значение коэффициента K

% открытия регулятора расхода	100% $\beta=0^\circ$	70% $\beta=45^\circ$	50% $\beta=60^\circ$
K	1,1	1,7	3,5

## Воздухораспределители с закручивателями 1ВПЗ, 1ВПЗР



Воздухораспределители панельные с закручивателями 1ВПЗ, 1ВПЗР прямоугольной формы предназначены для подачи воздуха системами вентиляции и кондиционирования в верхнюю зону помещений различного назначения (производственные, общественные).

Конструктивно изделие состоит из металлической панели с отверстиями, в которой установлены металлические диффузоры с плосколопаточными закручивателями, и камеры статического давления (КСД).

Воздухораспределитель формирует широкий конический поток с интенсивным перемешиванием воздуха. Направление потока перпендикулярно плоскости воздухораздающей панели.

КСД имеют боковой (для прямоугольных воздухораспределителей - по стороне А) или торцевой подводный патрубок.

Для регулирования расхода воздуха изделия 1ВПЗР оснащены регулирующим устройством, которое устанавливается во входном патрубке. Для улучшения акустических характеристик возможно изготовление КСД со слоем

теплозвукопоглощающего материала (без изменения габаритных размеров). При этом акустические характеристики улучшаются на 6 дБ.

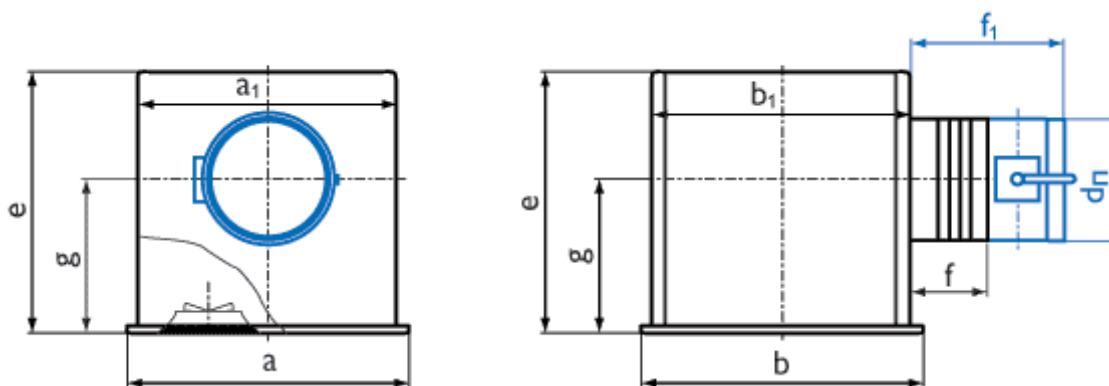
Монтаж воздухораспределителя – потолочный, пристенный или приколонный. Воздухораспределители 1ВПЗ могут размещаться в подшивном пространстве потолка, при этом видимой является только панель с закручивателями, а КСД находится за подшивным потолком.

Покрытие методом порошкового напыления в белый цвет (RAL 9016), в прямоугольных изделиях 1ВПЗ, 1ВПЗР окрашивается только лицевая панель. По заказу возможна окраска в другие цвета по каталогу RAL, а также окраска камеры статического давления 1ВПЗ, 1ВПЗР.

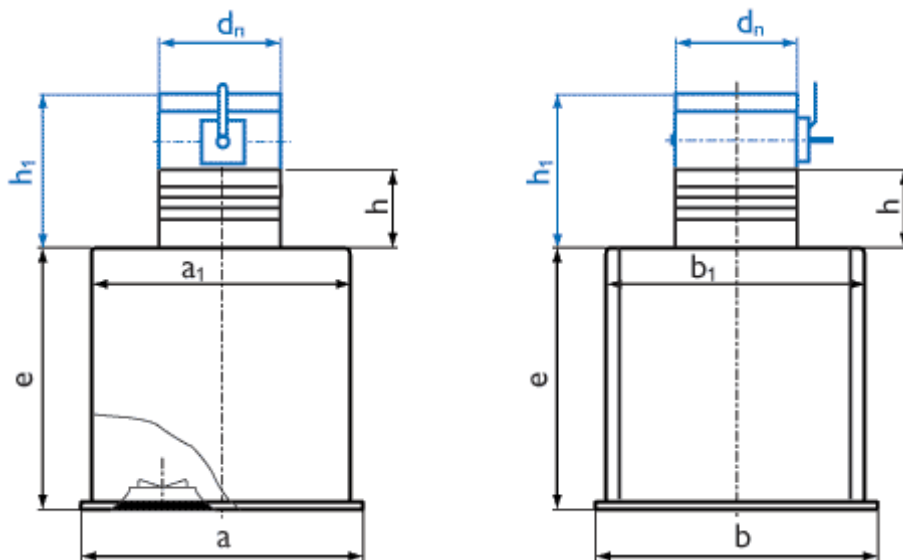
Воздухораспределители 1ВПЗ, 1ВПЗР имеют прямоугольную панель с отверстиями, в которых установлены металлические диффузоры с плосколопаточными закручивателями. Выпускаются пять типоразмеров: 450 x 450 мм, 595 x 595 мм, 900 x 595 мм, 1195 x 595 мм, 900 x 900 мм.

Крепление 1ВПЗ, 1ВПЗР к строительным конструкциям производится с помощью металлических тросов, пропущенных через отверстия в отогнутых полках камеры или с помощью резьбовых штанг (шпилек) и угловых кронштейнов. Крепежные элементы в комплект поставки не входят. Герметичность соединения входного патрубка КСД с воздуховодом обеспечивается резиновым уплотнением. Подшивной потолок устанавливается после крепления 1ВПЗ, 1ВПЗР.

### 1ВПЗ / 1ВПЗР



### 1ВПЗ-С / 1ВПЗР-С



### Характеристики панелей 1ВПЗ, 1ВПЗР

Размер* а x b, мм	F <sub>0</sub> , м <sup>2</sup>	Ød <sub>n</sub> , мм	a <sub>1</sub> , мм	b <sub>1</sub> , мм	e, мм	g, мм	f, мм	f <sub>1</sub> , мм	h, мм	h <sub>1</sub> , мм	Вес**, кг
<b>1ВПЗ / 1ВПЗР</b>											
<b>450 x 450</b>	0,024	159	420	420	350	210	73	200	—	—	9,4
<b>595 x 595</b>	0,042	199	570	570	390	230	73	200	—	—	15,1
<b>900 x 595</b>	0,063	249	870	570	650	465	73	260	—	—	27,7
<b>1195 x 595</b>	0,085	314	1170	570	650	430	73	260	—	—	37,7
<b>900 x 900</b>	0,095	314	870	870	650	430	73	260	—	—	36,0
<b>1ВПЗ-С / 1ВПЗР-С</b>											
<b>450 x 450</b>	0,024	159	420	420	200	—	—	—	88	215	7,3
<b>595 x 595</b>	0,042	199	570	570	200	—	—	—	88	215	11,7
<b>900 x 900</b>	0,095	314	870	870	300	—	—	—	88	275	17,2

\* Панели других размеров и цветов поставляются под заказ.

\*\* Вес изделия указан без учета регулятора расхода воздуха

### Данные для подбора панелей 1ВПЗ при подаче воздуха в помещение

Размер* а x b, мм	L <sub>A</sub> = 25дБ (А)				L <sub>A</sub> =35дБ (А)					L <sub>A</sub> =45дБ (А)				L <sub>A</sub> =60дБ (А)			
	L <sub>ор</sub> м <sup>3</sup> /ч	ΔP <sub>пр</sub> Па	дально- бойность, м при Vх, м/ с		L <sub>ор</sub> м <sup>3</sup> /ч	ΔP <sub>пр</sub> Па	дальнобойность, м при Vх, м/с			L <sub>ор</sub> м <sup>3</sup> /ч	ΔP <sub>пр</sub> Па	дально- бойность, м при Vх, м/ с		L <sub>ор</sub> м <sup>3</sup> /ч	ΔP <sub>пр</sub> Па	дально- бойность, м при Vх, м/ с	
			0,2	0,5			0,2	0,5	0,75			0,5	0,75			0,5	0,75
<b>450 x 450</b>	90	10	1,9	0,7	150	27	3,1	1,2	0,8	200	48	1,6	1,1	420	213	3,5	2,3
<b>595 x 595</b>	150	8	2,3	0,9	240	20	3,7	1,5	1,0	320	35	2,0	1,3	670	154	4,2	2,8
<b>900 x 595</b>	210	6	2,7	1,1	320	15	4,1	1,6	1,1	460	30	2,3	1,6	930	122	4,7	3,2
<b>1195 x 595</b>	280	6	3,1	1,2	430	14	4,7	1,9	1,3	600	27	2,6	1,8	1050	85	4,6	3,1
<b>900 x 900</b>	300	6	3,1	1,2	460	13	4,8	1,9	1,3	660	26	2,7	1,8	1080	71	4,5	3,0

При установке регулятора расхода в воздухораспределителях 1ВПЗР данные таблицы корректируются:

$$\Delta P_{полн}^{1ВПЗР} = K \times \Delta P_{полн}$$

### Значение коэффициента К

% открытия регулятора расхода	100% b=0°	70% b=45°	50% b=60°
<b>К</b>	1,1	2,0	5,0

Приведенные в таблице данные дальности струи не учитывают принятую схему воздухоораздачи и избыточную температуру воздуха в струе.

## Воздухораспределители с закручивателями 1BK3



Воздухораспределители панельные с закручивателями 1BK3, 1BK3P круглой формы предназначены для подачи воздуха системами вентиляции и кондиционирования в верхнюю зону помещений различного назначения (производственные, общественные).

Конструктивно изделие состоит из металлической панели с отверстиями, в которой установлены металлические диффузоры с плосколопаточными закручивателями, и камеры статического давления (КСД).

Воздухораспределитель формирует широкий конический поток с интенсивным перемешиванием воздуха. Направление потока перпендикулярно плоскости воздухораздающей панели.

КСД имеют боковой или торцевой подводящий патрубок.

Для регулирования расхода воздуха изделия 1BK3P оснащены регулирующим устройством, которое устанавливается во входном патрубке.

Монтаж воздухораспределителя – потолочный, пристенный или приколонный.

Воздухораспределители 1BK3 могут размещаться в подшивном пространстве потолка, при этом видимой является только панель с закручивателями, а КСД

находится за подшивным потолком.

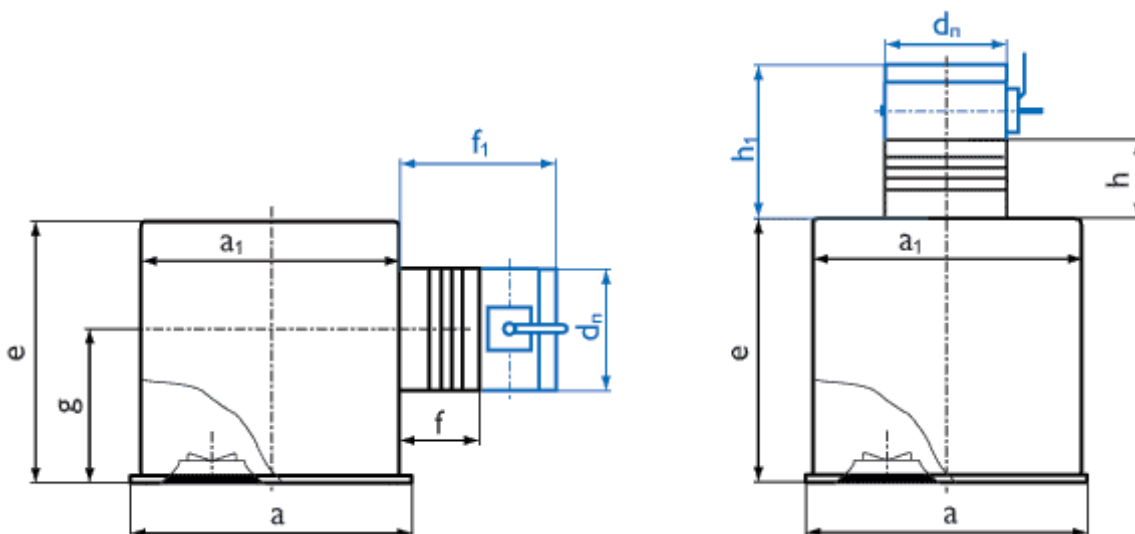
Крепление 1BK3, 1BK3P к строительным конструкциям производится с помощью резьбовых штанг (шпилек), вворачиваемых в гайки-заклепки, установленные на верхней крышке камеры, или при помощи резьбовых штанг (шпилек) и угловых кронштейнов, установленных на боковой поверхности камеры.

Герметичность соединения входного патрубка КСД с воздуховодом обеспечивается резиновым уплотнением.

Покрытие методом порошкового напыления в белый цвет (RAL 9016), круглые изделия 1BK3, 1BK3P окрашиваются полностью. По заказу возможна окраска в другие цвета по каталогу RAL.

**1BK3 / 1BK3P**

**1BK3-C / 1BK3P-C**



### Характеристики панелей 1BK3, 1BK3P

Размер* Øa, мм	F <sub>0</sub> , м <sup>2</sup>	Ød <sub>пв</sub> , мм	a <sub>1</sub> , мм	e, мм	g, мм	f, мм	f <sub>1</sub> , мм	h, мм	h <sub>1</sub> , мм	Вес*, кг
<b>1BK3 / 1BK3P</b>										
<b>450</b>	0,018	159	447	250	125	100	200	—	—	5,2
<b>595</b>	0,034	199	592	280	140	100	200	—	—	8,2
<b>1BK3-C / 1BK3P-C</b>										
<b>450</b>	0,018	159	447	200	—	—	—	200	88	4,6
<b>595</b>	0,034	199	592	200	—	—	—	200	88	9,8

\* Вес изделия указан без учета регулятора расхода воздуха

**Данные для подбора панелей 1BK3 при подаче воздуха в помещение**

Размер* Øа, мм	L <sub>A</sub> = 25дБ (А)				L <sub>A</sub> = 35дБ (А)					L <sub>A</sub> = 35дБ (А)				L <sub>A</sub> = 60дБ (А)			
	L <sub>ор</sub> м <sup>3</sup> /ч	ΔP <sub>пр</sub> Па	дально- бойность, м при Vх, м/ с		L <sub>ор</sub> м <sup>3</sup> /ч	ΔP <sub>пр</sub> Па	дальнобойность, м при Vх, м/с			L <sub>ор</sub> м <sup>3</sup> /ч	ΔP <sub>пр</sub> Па	дально- бойность, м при Vх, м/с		L <sub>ор</sub> м <sup>3</sup> /ч	ΔP <sub>пр</sub> Па	дально- бойность, м при Vх, м/с	
			0,2	0,5			0,2	0,5	0,75			0,5	0,75			0,5	0,75
<b>450</b>	70	9	1,7	0,7	110	22	2,6	1,0	0,7	150	41	1,4	1,0	400	293	3,8	2,5
<b>595</b>	140	12	2,4	1,0	200	24	3,5	1,4	0,9	280	47	1,9	1,3	600	216	4,2	2,8

При установке регулятора расхода в воздухораспределителях 1ВКЗР данные таблицы корректируются:

$$\Delta P_{полн}^{1ВКЗР} = K \times \Delta P_{полн}$$

### Значение коэффициента К

% открытия регулятора расхода	100% b=0°	70% b=45°	50% b=60°
<b>К</b>	1,1	2,0	5,0



## Воздухораспределители панельные ВПВ, ВПВР

Воздухораспределители панельные ВПВ, ВПВР предназначены для подачи воздуха системами вентиляции и кондиционирования в изотермическом и неизотермическом режимах из верхней зоны помещений различного назначения. Воздухораспределители ВПВ, ВПВР состоят из воздухоподающей панели прямоугольной формы, в которой установлены регулируемые линейные ячейки, и камеры статического давления (КСД) с подводным патрубком круглого сечения. Индивидуальный поворот линейных ячеек позволяет подавать приточный воздух струями различной формы.

КСД имеют боковой или торцевой подвод и обеспечивает равномерное истечение воздуха из воздухораспределителя. Для изменения и регулирования расхода воздуха воздухораспределители ВПВР дополнительно оснащаются регулятором расхода воздуха, установленным в подводном патрубке КСД.

Воздухораспределители ВПВ, ВПВР устанавливаются на отводах воздуховодов при открытой прокладке воздуховодов или встраиваются в подвесные потолки.

Монтаж к воздуховоду осуществляется с помощью самонарезающих винтов. Герметичность соединения с подводным воздуховодом обеспечивается резиновым уплотнением.

Панель изготавливается из стали и окрашивается методом порошкового напыления в белый цвет (RAL 9016), ячейки – пластик белого цвета, КСД – неокрашенная оцинкованная сталь. При изготовлении на заказ возможна окраска панели и КСД в любой цвет по каталогу [RAL](#) и окраска ячеек по каталогу "Эксклюзив".

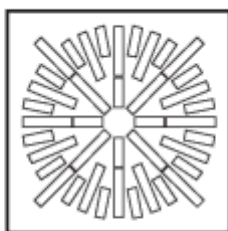


### Варианты исполнения лицевой панели

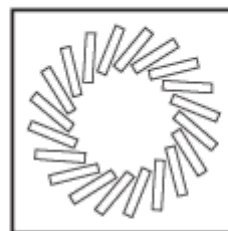
1ВПВ



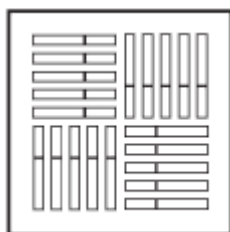
2ВПВ



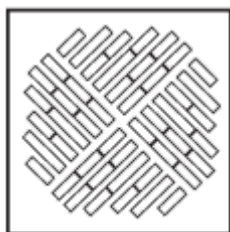
3ВПВ



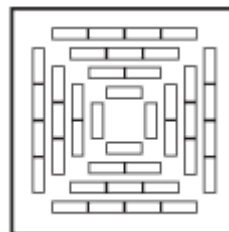
4ВПВ



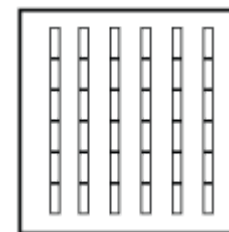
5ВПВ



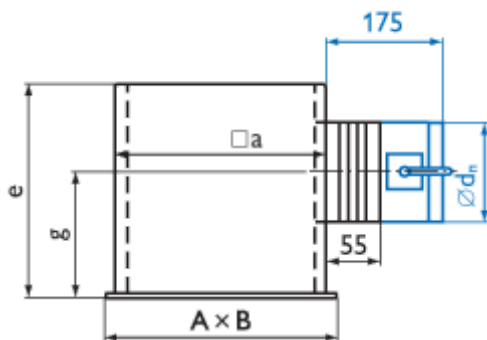
6ВПВ



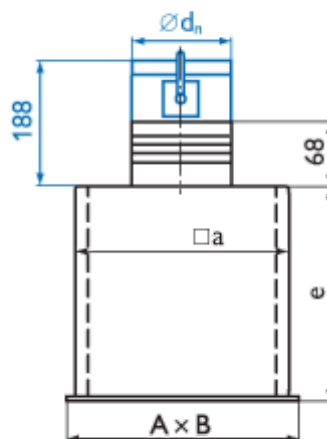
7ВПВ



### ВПВ/ВПВР



### ВПВ-С/ВПВР-С



- Регулятор расхода воздуха

### Характеристики воздухораспределителей ВПВ, ВПВР

Модель	F0, м2	А, мм	В, мм	Øдн, мм	а, мм	е, мм	g, мм	Вес, кг	
								1ВПВ	1ВПВР
<b>1ВПВ/1ВПВР</b>								<b>1ВПВ</b>	<b>1ВПВР</b>
<b>300x300-12</b>	0,011	300	300	159	270	270	150	2,7	3,5
<b>450x450-12</b>	0,011	450	450	159	270	270	150	3,3	4,1
<b>450x450-20</b>	0,033	450	450	199	420	350	210	5,5	6,4
<b>595x595-12</b>	0,011	595	595	159	270	270	150	4,3	5,1
<b>595x595-20</b>	0,033	595	595	199	420	350	210	6,5	7,5
<b>595x595-32</b>	0,052	595	595	249	570	430	230	8,6	9,9
<b>1ВПВ-С/1ВПВР-С</b>								<b>1ВПВ-С</b>	<b>1ВПВР-С</b>
<b>300x300-12</b>	0,011	300	300	159	270	200	-	2,3	3,2
<b>450x450-12</b>	0,011	450	450	159	270	200	-	3,0	3,9
<b>450x450-20</b>	0,033	450	450	199	420	200	-	4,4	5,3
<b>595x595-12</b>	0,011	595	595	159	270	200	-	4,0	4,8
<b>595x595-20</b>	0,033	595	595	199	420	200	-	5,5	6,4
<b>595x595-32</b>	0,052	595	595	249	570	200	-	6,9	8,2
<b>2ВПВ/2ВПВР</b>								<b>2ВПВ</b>	<b>2ВПВР</b>
<b>300x300-16</b>	0,021	300	300	159	270	270	150	2,6	3,5
<b>450x450-16</b>	0,021	450	450	159	270	270	150	3,4	4,2
<b>450x450-40</b>	0,051	450	450	199	420	350	210	5,4	6,4
<b>595x595-16</b>	0,021	595	595	159	270	270	150	4,3	5,2
<b>595x595-40</b>	0,051	595	595	199	420	350	210	6,4	7,3
<b>595x595-68</b>	0,094	595	595	249	570	430	230	8,5	9,7
<b>2ВПВ-С/2ВПВР-С</b>								<b>2ВПВ-С</b>	<b>2ВПВР-С</b>
<b>300x300-16</b>	0,021	300	300	159	270	200	-	2,3	3,1
<b>450x450-16</b>	0,021	450	450	159	270	200	-	3,0	3,9
<b>450x450-40</b>	0,051	450	450	199	420	200	-	4,3	5,3
<b>595x595-16</b>	0,021	595	595	159	270	200	-	4,0	4,8
<b>595x595-40</b>	0,051	595	595	199	420	200	-	5,3	6,3
<b>595x595-68</b>	0,094	595	595	249	570	200	-	6,8	8,0
<b>3ВПВ/3ВПВР</b>								<b>3ВПВ</b>	<b>3ВПВР</b>
<b>300x300-12</b>	0,011	300	300	159	270	270	150	2,7	3,5
<b>450x450-12</b>	0,011	450	450	159	270	270	150	3,4	4,2
<b>450x450-20</b>	0,033	450	450	199	420	350	210	5,5	6,4

595x595-12	0,011	595	595	159	270	270	150	4,4	5,2
595x595-20	0,033	595	595	199	420	350	210	6,4	7,4
595x595-30	0,049	595	595	249	570	430	230	8,6	9,9
<b>3ВПВ-С/3ВПВР-С</b>								<b>3ВПВ-С</b>	<b>3ВПВР-С</b>
300x300-12	0,011	300	300	159	270	200	-	2,3	3,2
450x450-12	0,011	450	450	159	270	200	-	3,1	3,9
450x450-20	0,033	450	450	199	420	200	-	4,4	5,4
595x595-12	0,011	595	595	159	270	200	-	4,0	4,9
595x595-20	0,033	595	595	199	420	200	-	5,4	6,3
595x595-30	0,049	595	595	249	570	200	-	7,0	8,2
<b>4ВПВ/4ВПВР</b>								<b>4ВПВ</b>	<b>4ВПВР</b>
300x300-12	0,02	300	300	159	270	270	150	2,6	3,5
450x450-12	0,02	450	450	159	270	270	150	3,4	4,2
450x450-40	0,051	450	450	199	420	350	210	5,4	6,3
595x595-12	0,02	595	595	159	270	270	150	4,3	5,2
595x595-40	0,051	595	595	199	420	350	210	6,4	7,3
595x595-112	0,103	595	595	249	570	430	230	8,4	9,6
<b>4ВПВ-С/4ВПВР-С</b>								<b>4ВПВ-С</b>	<b>4ВПВР-С</b>
300x300-12	0,02	300	300	159	270	200	-	2,3	3,1
450x450-12	0,02	450	450	159	270	200	-	3,0	3,9
450x450-40	0,051	450	450	199	420	200	-	4,3	5,3
595x595-12	0,02	595	595	159	270	200	-	4,0	4,8
595x595-40	0,051	595	595	199	420	200	-	5,3	6,3
595x595-112	0,103	595	595	249	570	200	-	6,7	7,9
<b>5ВПВ/5ВПВР</b>								<b>5ВПВ</b>	<b>5ВПВР</b>
300x300-16	0,018	300	300	159	270	270	150	2,6	3,5
450x450-16	0,018	450	450	159	270	270	150	3,4	4,2
450x450-48	0,053	450	450	199	420	350	210	5,4	6,3
595x595-16	0,018	595	595	159	270	270	150	4,3	5,2
595x595-48	0,053	595	595	199	420	350	210	6,3	7,3
595x595-88	0,11	595	595	249	570	430	230	8,4	9,6
<b>5ВПВ-С/5ВПВР-С</b>								<b>5ВПВ-С</b>	<b>5ВПВР-С</b>
300x300-16	0,018	300	300	159	270	200	-	2,3	3,1
450x450-16	0,018	450	450	159	270		-	3,0	3,9
450x450-48	0,053	450	450	199	420		-	4,3	5,2
595x595-16	0,018	595	595	159	270		-	4,0	4,8
595x595-48	0,053	595	595	199	420		-	5,3	6,2
595x595-88	0,11	595	595	249	570		-	6,7	7,9
<b>6ВПВ/6ВПВР</b>								<b>6ВПВ</b>	<b>6ВПВР</b>
300x300-24	0,022	300	300	159	270	270	150	2,6	3,5
450x450-24	0,022	450	450	159	270	270	150	3,3	4,2
450x450-60	0,055	450	450	199	420	350	210	5,4	6,3
595x595-24	0,022	595	595	159	270	270	150	4,3	5,2
595x595-60	0,055	595	595	199	420	350	210	6,3	7,3
595x595-112	0,103	595	595	249	570	430	230	8,4	9,7
<b>6ВПВ-С/6ВПВР-С</b>								<b>6ВПВ-С</b>	<b>6ВПВР-С</b>
300x300-24	0,022	300	300	159	270	200	-	2,3	3,1
450x450-24	0,022	450	450	159	270		-	3,0	3,9
450x450-60	0,055	450	450	199	420		-	4,3	5,2
595x595-24	0,022	595	595	159	270		-	4,0	4,8

595x595-60	0,055	595	595	199	420		-	5,3	6,2
595x595-112	0,103	595	595	249	570		-	6,7	8,0
<b>7ВПВ/7ВПВР</b>								<b>7ВПВ</b>	<b>7ВПВР</b>
300x300-12	0,014	300	300	159	270	270	150	2,6	3,5
450x450-12	0,014	450	450	159	270	270	150	3,4	4,2
450x450-36	0,033	450	450	199	420	350	210	5,5	6,4
595x595-12	0,014	595	595	159	270	270	150	4,3	5,2
595x595-36	0,033	595	595	199	420	350	210	6,4	7,4
595x595-45	0,074	595	595	249	570	430	230	8,5	9,7
<b>7ВПВ-С/7ВПВР-С</b>								<b>7ВПВ-С</b>	<b>7ВПВР-С</b>
300x300-12	0,014	300	300	159	270	200	-	2,3	3,2
450x450-12	0,014	450	450	159	270		-	3,0	3,9
450x450-36	0,033	450	450	199	420		-	4,4	5,3
595x595-12	0,014	595	595	159	270		-	4,0	4,8
595x595-36	0,033	595	595	199	420		-	5,4	6,3
595x595-45	0,074	595	595	249	570		-	6,8	8,0

**Данные для подбора воздухораспределителей 1ВПВ, 1ВПВР при подаче воздуха**

Модель	L <sub>WA</sub> =25 дБ(А)				L <sub>WA</sub> =35 дБ(А)				L <sub>WA</sub> =45 дБ(А)				L <sub>WA</sub> =60 дБ(А)				
	L <sub>0</sub> , м <sup>3</sup> /ч	ΔP <sub>пол</sub> , Па	Дальностью, м при V <sub>x</sub> , м/с		L <sub>0</sub> , м <sup>3</sup> /ч	ΔP <sub>пол</sub> , Па	Дальностью, м при V <sub>x</sub> , м/с		L <sub>0</sub> , м <sup>3</sup> /ч	ΔP <sub>пол</sub> , Па	Дальностью, м при V <sub>x</sub> , м/с		L <sub>0</sub> , м <sup>3</sup> /ч	ΔP <sub>пол</sub> , Па	Дальностью, м при V <sub>x</sub> , м/с		
			0,2	0,5			0,2	0,5			0,2	0,5			0,2	0,5	0,75
<b>Вертикальная прямоточная струя (схема 1)</b>																	
300x300-12	50	5	3,2	1,3	85	15	5	2,2	130	34	8,3	3,3	235	112	15,0	6,0	4,0
450x450-12	50	5	3,2	1,3	85	15	5	2,2	130	34	8,3	3,3	235	112	15,0	6,0	4,0
450x450-20	120	5	5,0	2,0	185	12	8	3,1	285	29	12,0	4,8	525	100	22,0	8,8	5,9
595x595-12	50	5	3,2	1,3	85	15	5	2,2	130	34	8,3	3,3	235	112	15,0	6,0	4,0
595x595-20	120	5	5,0	2,0	185	12	8	3,1	285	29	12,0	4,8	525	100	22,0	8,8	5,9
595x595-32	175	5	5,6	2,3	270	12	9	3,5	405	28	13,0	5,2	710	86	23,0	9,2	6,1
<b>Настилающаяся веерная струя (схема 2)*</b>																	
450x450-20	105	3	0,8	0,3	190	9	2	0,6	315	25	2,4	1,0	600	92	4,6	1,8	1,2
595x595-20	105	3	0,8	0,3	190	9	2	0,6	315	25	2,4	1,0	600	92	4,6	1,8	1,2
595x595-32	205	5	1,5	0,6	325	14	2	1,0	500	32	3,7	1,5	890	102	6,5	2,6	1,7
<b>Настилающаяся односторонняя струя (схема 3)*</b>																	
300x300-12	15	1	0,6	0,2	30	3	1	0,5	60	10	2,4	1,0	160	73	6,4	2,5	1,7
450x450-12	15	1	0,6	0,2	30	3	1	0,5	60	10	2,4	1,0	160	73	6,4	2,5	1,7
450x450-20	105	4	2,4	1,0	190	12	4	1,7	315	32	7,2	2,9	600	115	14,0	5,5	3,7
595x595-12	15	1	0,6	0,2	30	3	1	0,5	60	10	2,4	1,0	160	73	6,4	2,5	1,7
595x595-20	105	4	2,4	1,0	190	12	4	1,7	315	32	7,2	2,9	600	115	14,0	5,5	3,7
595x595-32	205	5	3,7	1,5	325	14	6	2,4	500	32	9,1	3,7	890	102	16,0	6,5	4,3
<b>Настилающаяся двусторонняя струя (схема 4)*</b>																	
300x300-12	15	1	0,4	0,2	30	3	1	0,3	60	10	1,6	0,6	160	73	4,2	1,7	1,1
450x450-12	15	1	0,4	0,2	30	3	1	0,3	60	10	1,6	0,6	160	73	4,2	1,7	1,1
450x450-20	105	4	1,6	0,6	190	12	3	1,2	315	32	4,8	1,9	600	115	9,2	3,7	2,4
595x595-12	15	1	0,4	0,2	30	3	1	0,3	60	10	1,6	0,6	160	73	4,2	1,7	1,1

<b>595x595-20</b>	105	4	1,6	0,6	190	12	3	1,2	315	32	4,8	1,9	600	115	9,2	3,7	2,4
<b>595x595-32</b>	205	5	2,5	1,0	325	14	4	1,6	500	32	6,1	2,4	890	102	11,0	4,3	2,9

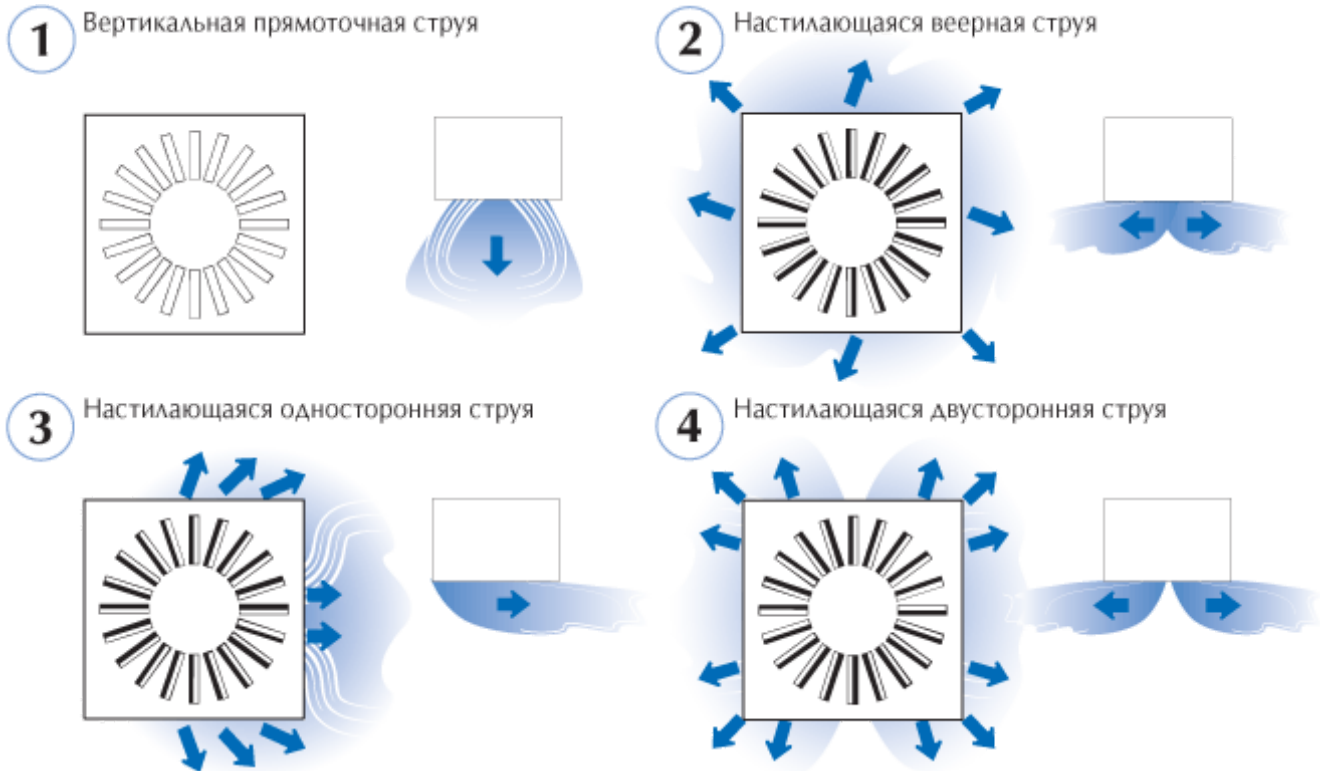
\* При отсутствии настилающей поверхности дальность струи уменьшается в соответствии с коэффициентом 0,7.

В воздухоораспределителях с регулятором расхода табличные значения  $\Delta P_{полн}$  корректируются:

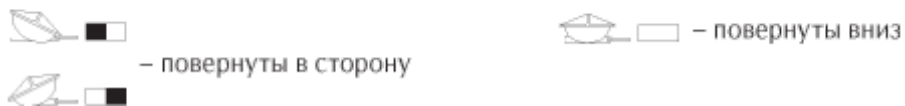
$$\Delta P_{полн}^{1ВПВР} = K \times \Delta P_{полн}$$

% открытия регулятора воздуха	100% b=0°	70% b=45°	50% b=60°
<b>K</b>	1,7	7	20

### Схема положения ячеек в зависимости от вида формируемой струи



Обозначение положения ячеек:



### Данные для подбора воздухоораспределителей 2ВПВ, 2ВПВР при подаче воздуха

Модель	$L_{WA}=25$ дБ(A)				$L_{WA}=35$ дБ(A)				$L_{WA}=45$ дБ(A)				$L_{WA}=60$ дБ(A)				
	$L_0$ , м³/ч	$\Delta P_{полн}$ Па	Дальность, м при $V_x$ , м/с		$L_0$ , м³/ч	$\Delta P_{полн}$ Па	Дальность, м при $V_x$ , м/с		$L_0$ , м³/ч	$\Delta P_{полн}$ Па	Дальность, м при $V_x$ , м/с		$L_0$ , м³/ч	$\Delta P_{полн}$ Па	Дальность, м при $V_x$ , м/с		
			0,2	0,5			0,2	0,5			0,2	0,5			0,2	0,5	0,75
<b>Вертикальная прямоточная струя (схема 1)</b>																	
<b>300x300-16</b>	80	11	3,8	1,5	125	27	6	2,4	185	59	8,9	3,5	285	141	14,0	5,5	3,6
<b>450x450-16</b>	80	11	3,8	1,5	125	27	6	2,4	185	59	8,9	3,5	285	141	14,0	5,5	3,6

<b>450x450-40</b>	150	7	4,6	1,8	230	16	7	2,8	345	35	11,0	4,2	620	113	19,0	7,6	5,1
<b>595x595-16</b>	80	11	3,8	1,5	125	27	6	2,4	185	59	8,9	3,5	285	141	14,0	5,5	3,6
<b>595x595-40</b>	150	7	4,6	1,8	230	16	7	2,8	345	35	11,0	4,2	620	113	19,0	7,6	5,1
<b>595x595-68</b>	320	9	7,2	2,9	475	20	11	4,3	710	44	16,0	6,4	1270	139	29,0	12,0	7,7
<b>Настиляющаяся веерная струя (схема 2)*</b>																	
<b>450x450-40</b>	165	6	1,7	0,7	260	14	3	1,1	400	32	4,2	1,7	735	110	7,7	3,1	2,0
<b>595x595-40</b>	165	6	1,7	0,7	260	14	3	1,1	400	32	4,2	1,7	735	110	7,7	3,1	2,0
<b>595x595-68</b>	310	6	2,4	1,0	480	14	4	1,5	730	32	5,6	2,2	1285	99	9,9	4,0	2,6
<b>Настиляющаяся односторонняя струя (схема 3)*</b>																	
<b>300x300-16</b>	35	1	1,2	0,5	85	8	3	1,1	170	30	5,7	2,3	355	132	12,0	4,8	3,2
<b>450x450-16</b>	35	1	1,2	0,5	85	8	3	1,1	170	30	5,7	2,3	355	132	12,0	4,8	3,2
<b>450x450-40</b>	165	5	3,6	1,4	260	12	6	2,2	400	28	8,6	3,4	735	96	16,0	6,3	4,2
<b>595x595-16</b>	35	1	1,2	0,5	85	8	3	1,1	170	30	5,7	2,3	355	132	12,0	4,8	3,2
<b>595x595-40</b>	165	5	3,6	1,4	260	12	6	2,2	400	28	8,6	3,4	735	96	16,0	6,3	4,2
<b>595x595-68</b>	310	5	4,9	2,0	480	12	8	3,0	730	28	12,0	4,6	1285	87	20,0	8,1	5,4
<b>Настиляющаяся двусторонняя струя (схема 4)*</b>																	
<b>300x300-16</b>	35	1	0,7	0,3	85	8	2	0,7	170	30	3,6	1,4	355	132	7,5	3,0	2,0
<b>450x450-16</b>	35	1	0,7	0,3	85	8	2	0,7	170	30	3,6	1,4	355	132	7,5	3,0	2,0
<b>450x450-40</b>	165	5	2,2	0,9	260	12	4	1,4	400	28	5,4	2,2	735	96	9,9	4,0	2,7
<b>595x595-16</b>	35	1	0,7	0,3	85	8	2	0,7	170	30	3,6	1,4	355	132	7,5	3,0	2,0
<b>595x595-40</b>	165	5	2,2	0,9	260	12	4	1,4	400	28	5,4	2,2	735	96	9,9	4,0	2,7
<b>595x595-68</b>	310	5	3,1	1,2	480	12	5	1,9	730	28	7,3	2,9	1285	87	13,0	5,1	3,4

\* При отсутствии настиляющей поверхности дальность струи уменьшается в соответствии с коэффициентом 0,7.

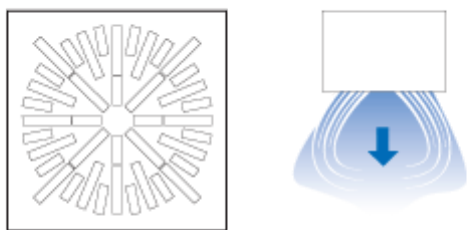
В воздухораспределителях с регулятором расхода табличные значения  $\Delta P_{\text{полн}}$  корректируются:

$$\Delta P_{\text{полн}}^{2\text{ВПВР}} = K \times \Delta P_{\text{полн}}$$

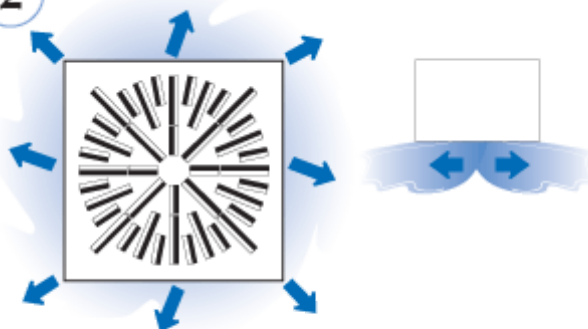
% открытия регулятора воздуха	100% b=0°	70% b=45°	50% b=60°
<b>K</b>	1,7	7	20

**Схема положения ячеек в зависимости от вида формируемой струи**

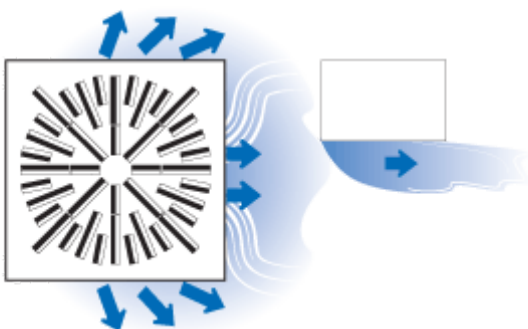
**1** Вертикальная прямоточная струя



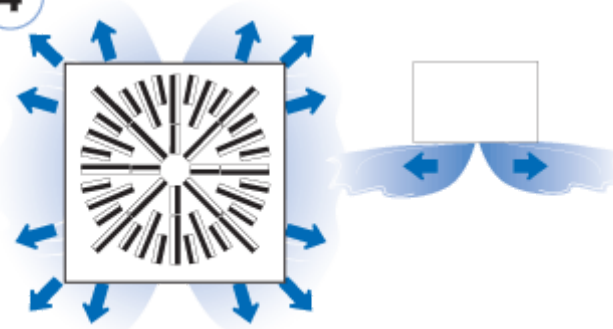
**2** Настилающаяся веерная струя



**3** Настилающаяся односторонняя струя



**4** Настилающаяся двусторонняя струя



Обозначение положения ячеек:



– повернуты в сторону



– повернуты вниз

**Данные для подбора воздухораспределителей ЗВПВ, ЗВПВР при подаче воздуха**

Модель	$L_{wA}=25$ дБ(А)				$L_{wA}=35$ дБ(А)				$L_{wA}=45$ дБ(А)				$L_{wA}=60$ дБ(А)				
	$L_0$ , м <sup>3</sup> /ч	$\Delta P_{пол}$ Па	Дальностью, м при $V_x$ , м/с		$L_0$ , м <sup>3</sup> /ч	$\Delta P_{пол}$ Па	Дальностью, м при $V_x$ , м/с		$L_0$ , м <sup>3</sup> /ч	$\Delta P_{пол}$ Па	Дальностью, м при $V_x$ , м/с		$L_0$ , м <sup>3</sup> /ч	$\Delta P_{пол}$ Па	Дальностью, м при $V_x$ , м/с		
			0,2	0,5			0,2	0,5			0,2	0,5			0,2	0,5	0,75
<b>Вертикальная прямоточная струя (схема 1)</b>																	
<b>300x300-12</b>	50	9	4,8	1,9	85	26	8	3,2	130	61	12,0	5,0	235	199	22,0	9,0	6,0
<b>450x450-12</b>	50	9	4,8	1,9	85	26	8	3,2	130	61	12,0	5,0	235	199	22,0	9,0	6,0
<b>450x450-20</b>	120	7	5,3	2,1	185	17	8	3,1	285	41	13,0	5,1	525	141	23,0	9,3	6,2
<b>595x595-12</b>	50	9	4,8	1,9	85	26	8	3,2	130	61	12,0	5,0	235	199	22,0	9,0	6,0
<b>595x595-20</b>	120	7	5,3	2,1	185	17	8	3,1	285	41	13,0	5,1	525	141	23,0	9,3	6,2
<b>595x595-30</b>	175	7	6,4	2,5	270	17	10	3,6	405	38	15,0	5,9	710	117	26,0	10,0	6,9
<b>Настилающаяся веерная струя (схема 2)*</b>																	
<b>450x450-20</b>	105	3	1,4	0,5	190	11	3	1,0	315	31	4,1	1,6	600	112	7,8	3,1	2,1
<b>595x595-20</b>	105	3	1,4	0,5	190	11	3	1,0	315	31	4,1	1,6	600	112	7,8	3,1	2,1
<b>595x595-30</b>	205	6	2,2	0,9	325	15	4	1,4	500	35	5,3	2,1	890	111	9,5	3,8	2,5
<b>Настилающаяся односторонняя струя (схема 3)*</b>																	

300x300-12	15	1	0,5	0,2	30	3	1	0,4	60	10	2,0	0,8	160	73	5,3	2,1	1,4
450x450-12	15	1	0,5	0,2	30	3	1	0,4	60	10	2,0	0,8	160	73	5,3	2,1	1,4
450x450-20	105	4	2,0	0,8	190	12	4	1,5	315	32	6,0	2,4	600	115	11,0	4,6	3,1
595x595-12	15	1	0,5	0,2	30	3	1	0,4	60	10	2,0	0,8	160	73	5,3	2,1	1,4
595x595-20	105	4	2,0	0,8	190	12	4	1,5	315	32	6,0	2,4	600	115	11,0	4,6	3,1
595x595-30	205	6	3,2	1,3	325	15	5	2,0	500	36	7,8	3,1	890	115	14,0	5,6	3,7
<b>Настилающаяся двусторонняя струя (схема 4)*</b>																	
300x300-12	15	1	0,4	0,1	30	3	1	0,3	60	10	1,4	0,6	160	73	3,8	1,5	1,0
450x450-12	15	1	0,4	0,1	30	3	1	0,3	60	10	1,4	0,6	160	73	3,8	1,5	1,0
450x450-20	105	4	1,4	0,6	190	12	3	1,0	315	32	4,3	1,7	600	115	8,3	3,3	2,2
595x595-12	15	1	0,4	0,1	30	3	1	0,3	60	10	1,4	0,6	160	73	3,8	1,5	1,0
595x595-20	105	4	1,4	0,6	190	12	3	1,0	315	32	4,3	1,7	600	115	8,3	3,3	2,2
595x595-30	205	6	2,3	0,9	325	15	4	1,5	500	36	5,6	2,3	890	115	10,0	4,0	2,7

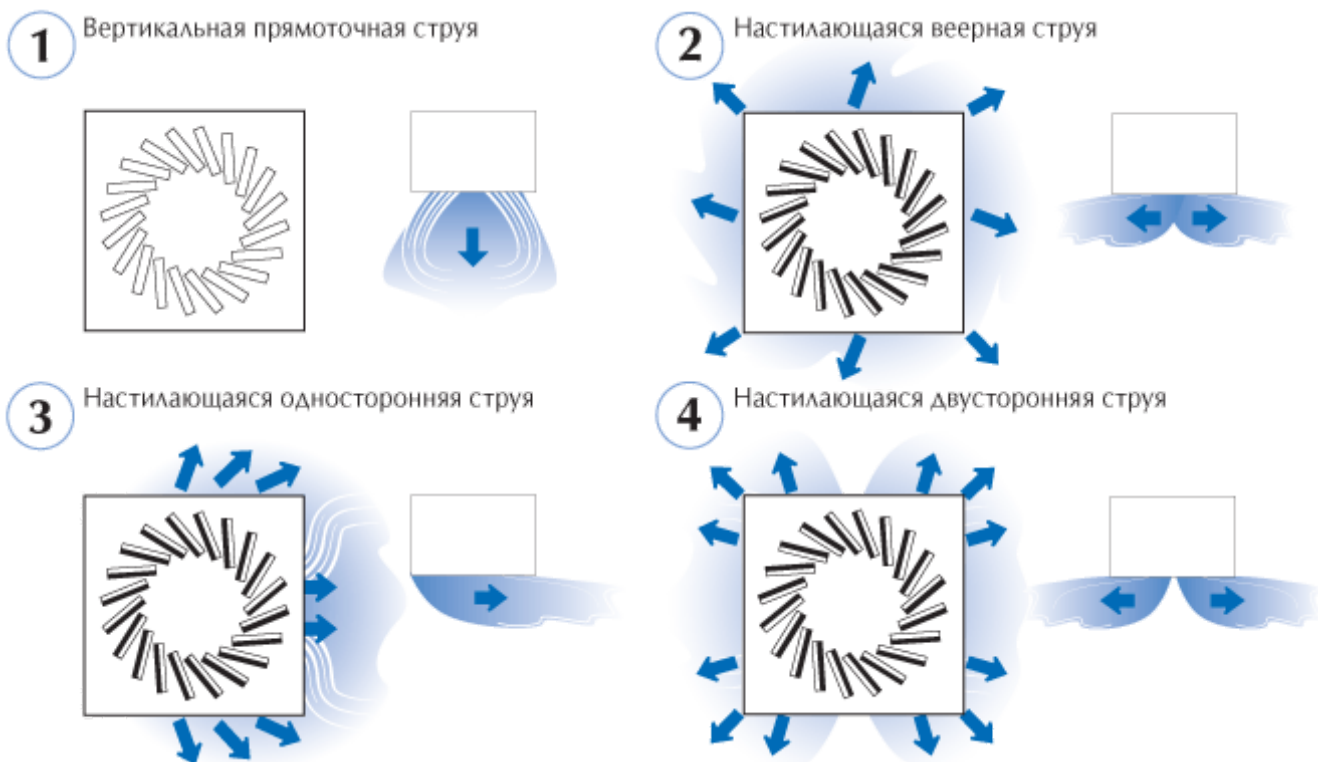
\* При отсутствии настилающей поверхности дальность струи уменьшается в соответствии с коэффициентом 0,7.

В воздухораспределителях с регулятором расхода табличные значения  $\Delta P_{полн}$  корректируются:

$$\Delta P_{полн}^{ЗВПВР} = K \times \Delta P_{полн}$$

% открытия регулятора воздуха	100% b=0°	70% b=45°	50% b=60°
K	1,7	7	20

### Схема положения ячеек в зависимости от вида формируемой струи



Обозначение положения ячеек:



– повернуты в сторону

– повернуты вниз



## Данные для подбора воздухораспределителей 4ВПВ, 4ВПВР при подаче воздуха

Модель	L <sub>WA</sub> =25 дБ(А)				L <sub>WA</sub> =35 дБ(А)				L <sub>WA</sub> =45 дБ(А)				L <sub>WA</sub> =60 дБ(А)				
	L <sub>0</sub> , м <sup>3</sup> /ч	ΔP <sub>полн</sub> Па	Дальностью, м при V <sub>x</sub> , м/с		L <sub>0</sub> , м <sup>3</sup> /ч	ΔP <sub>полн</sub> Па	Дальностью, м при V <sub>x</sub> , м/с		L <sub>0</sub> , м <sup>3</sup> /ч	ΔP <sub>полн</sub> Па	Дальностью, м при V <sub>x</sub> , м/с		L <sub>0</sub> , м <sup>3</sup> /ч	ΔP <sub>полн</sub> Па	Дальностью, м при V <sub>x</sub> , м/с		
			0,2	0,5			0,2	0,5			0,2	0,5			0,2	0,5	0,75
<b>Вертикальная прямоточная струя (схема 1)</b>																	
<b>300x300-12</b>	60	6	4,5	1,8	100	17	7	3,0	165	45	12,0	4,9	290	140	22,0	8,6	5,7
<b>450x450-12</b>	60	6	4,5	1,8	100	17	7	3,0	165	45	12,0	4,9	290	140	22,0	8,6	5,7
<b>450x450-40</b>	120	4	5,5	2,2	195	9	9	3,6	315	25	15,0	5,8	615	94	28,0	11,0	7,6
<b>595x595-12</b>	60	6	4,5	1,8	100	17	7	3,0	165	45	12,0	4,9	290	140	22,0	8,6	5,7
<b>595x595-40</b>	120	4	5,5	2,2	195	9	9	3,6	315	25	15,0	5,8	615	94	28,0	11,0	7,6
<b>595x595-112</b>	305	6	5,8	2,3	450	12	9	3,4	655	26	12,0	5,0	1150	81	22,0	8,8	5,8
<b>Коническая несмыкающаяся струя (схема 2)*</b>																	
<b>300x300-12</b>	65	5	2,3	0,9	110	13	4	1,6	185	37	6,6	2,6	385	159	14,0	5,5	3,7
<b>450x450-12</b>	65	5	2,3	0,9	110	13	4	1,6	185	37	6,6	2,6	385	159	14,0	5,5	3,7
<b>450x450-40</b>	130	3	2,9	1,2	230	8	5	2,0	400	26	8,9	3,5	810	105	18,0	7,2	7,2
<b>595x595-12</b>	65	5	2,3	0,9	110	13	4	1,6	185	37	6,6	2,6	385	159	14,0	5,5	3,7
<b>595x595-40</b>	130	3	2,9	1,2	230	8	5	2,0	400	26	8,9	3,5	810	105	18,0	7,2	7,2
<b>595x595-112</b>	380	6	4,4	1,8	580	13	7	2,7	860	29	10,0	4,0	1500	88	18,0	7,0	4,7

\* Угол раскрытия конической струи 120°. Дальность рассчитывается по аэродинамической оси потока.

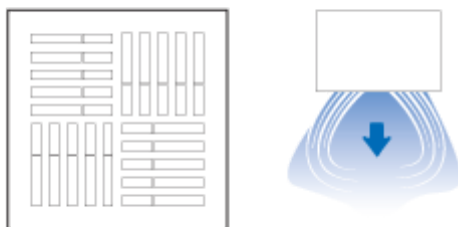
В воздухораспределителях с регулятором расхода табличные значения ΔP<sub>полн</sub> корректируются:

$$\Delta P_{\text{полн}}^{4\text{ВПВР}} = K \times \Delta P_{\text{полн}}$$

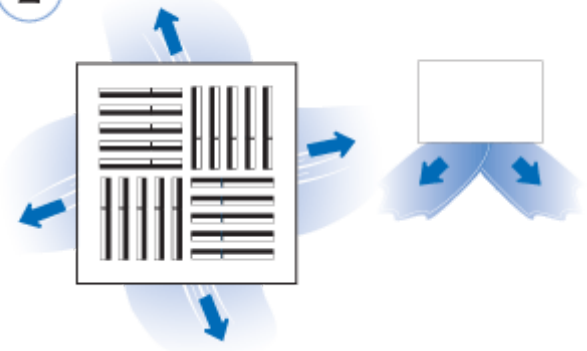
% открытия регулятора воздуха	100% b=0°	70% b=45°	50% b=60°
<b>K</b>	1,7	7	20

### Схема положения ячеек в зависимости от вида формируемой струи

**1** Вертикальная прямоточная струя



**2** Коническая несмыкающаяся струя



Обозначение положения ячеек:



– повернуты в сторону



– повернуты вниз

**Данные для подбора воздухораспределителей 5ВПВ, 5ВПВР при подаче воздуха**

Модель	L <sub>WA</sub> =25 дБ(А)				L <sub>WA</sub> =35 дБ(А)				L <sub>WA</sub> =45 дБ(А)				L <sub>WA</sub> =60 дБ(А)				
	L <sub>0</sub> , м <sup>3</sup> /ч	ΔP <sub>полн</sub> Па	Дальностью, м при V <sub>x</sub> , м/с		L <sub>0</sub> , м <sup>3</sup> /ч	ΔP <sub>полн</sub> Па	Дальностью, м при V <sub>x</sub> , м/с		L <sub>0</sub> , м <sup>3</sup> /ч	ΔP <sub>полн</sub> Па	Дальностью, м при V <sub>x</sub> , м/с		L <sub>0</sub> , м <sup>3</sup> /ч	ΔP <sub>полн</sub> Па	Дальностью, м при V <sub>x</sub> , м/с		
			0,2	0,5			0,2	0,5			0,2	0,5			0,2	0,5	0,75
<b>Вертикальная прямоточная струя (схема 1)</b>																	
<b>300x300-16</b>	60	9	4,0	1,6	100	24	7	2,7	165	65	11,0	4,4	290	201	20,0	7,8	5,2
<b>450x450-16</b>	60	9	4,0	1,6	100	24	7	2,7	165	65	11,0	4,4	290	201	20,0	7,8	5,2
<b>450x450-48</b>	120	4	4,7	1,9	195	10	8	3,1	315	27	12,0	4,9	615	104	24,0	10,0	6,4
<b>595x595-16</b>	60	9	4,0	1,6	100	24	7	2,7	165	65	11,0	4,4	290	201	20,0	7,8	5,2
<b>595x595-48</b>	120	4	4,7	1,9	195	10	8	3,1	315	27	12,0	4,9	615	104	24,0	10,0	6,4
<b>595x595-88</b>	305	6	8,3	3,3	450	13	12	4,9	655	27	18,0	7,1	1150	85	31,0	13,0	8,3
<b>Коническая несмыкающаяся струя (схема 2)*</b>																	
<b>300x300-16</b>	65	6	1,7	0,7	110	17	3	1,2	185	49	5,0	2,0	385	212	10,0	4,1	2,8
<b>450x450-16</b>	65	6	1,7	0,7	110	17	3	1,2	185	49	5,0	2,0	385	212	10,0	4,1	2,8
<b>450x450-48</b>	130	3	2,0	0,8	230	9	4	1,4	400	26	6,3	2,5	810	108	13,0	5,1	3,4
<b>595x595-16</b>	65	6	1,7	0,7	110	17	3	1,2	185	49	5,0	2,0	385	212	10,0	4,1	2,8
<b>595x595-48</b>	130	3	2,0	0,8	230	9	4	1,4	400	26	6,3	2,5	810	108	13,0	5,1	3,4
<b>595x595-88</b>	380	6	4,1	1,7	580	13	6	2,5	860	28	9,4	3,7	1500	86	16,0	6,5	4,4

\* Угол раскрытия конического потока для 5ВПВ(С)-16, 5ВПВ(С)-48 равен 100°, для 5ВПВ(С)-88 равен 150°. Дальностью конического потока рассчитывается по его аэродинамической оси.

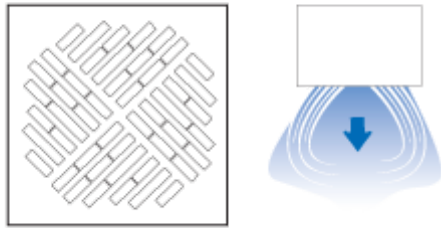
В воздухораспределителях с регулятором расхода табличные значения ΔP<sub>полн</sub> корректируются:

$$\Delta P_{\text{полн}}^{5\text{ВПВР}} = K \times \Delta P_{\text{полн}}$$

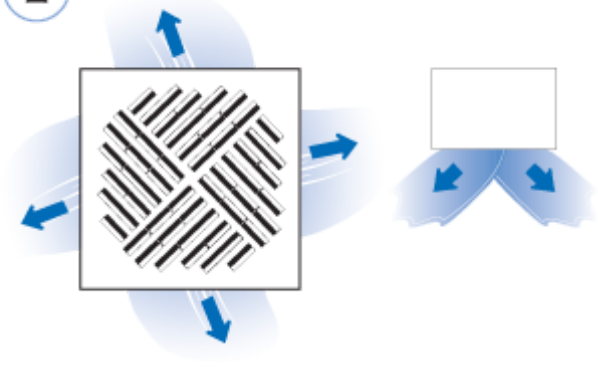
% открытия регулятора воздуха	100% b=0°	70% b=45°	50% b=60°
K	1,7	7	20

**Схема положения ячеек в зависимости от вида формируемой струи**

**1** Вертикальная прямоточная струя



**2** Коническая несмыкающаяся струя



Обозначение положения ячеек:



– повернуты в сторону



– повернуты вниз

**Данные для подбора воздухораспределителей 6ВПВ, 6ВПВР при подаче воздуха**

Модель	$L_{WA}=25$ дБ(А)				$L_{WA}=35$ дБ(А)				$L_{WA}=45$ дБ(А)				$L_{WA}=60$ дБ(А)				
	$L_0$ , м <sup>3</sup> /ч	$\Delta P_{пол}$ Па	Дальнобой- ность, м при $V_x$ , м/с		$L_0$ , м <sup>3</sup> /ч	$\Delta P_{пол}$ Па	Дальнобой- ность, м при $V_x$ , м/с		$L_0$ , м <sup>3</sup> /ч	$\Delta P_{пол}$ Па	Дальнобой- ность, м при $V_x$ , м/с		$L_0$ , м <sup>3</sup> /ч	$\Delta P_{пол}$ Па	Дальнобой- ность, м при $V_x$ , м/с		
			0,2	0,5			0,2	0,5			0,2	0,5			0,2	0,5	0,75
<b>Вертикальная прямоточная струя (схема 1)</b>																	
<b>300x300-24</b>	60	7	1,9	0,7	90	16	3	1,1	150	44	4,6	1,9	280	153	8,6	3,5	2,3
<b>450x450-24</b>	60	7	1,9	0,7	90	16	3	1,1	150	44	4,6	1,9	280	153	8,6	3,5	2,3
<b>450x450-60</b>	200	9	5,8	2,3	290	20	8	3,4	420	41	12,0	4,9	710	117	21,0	8,2	5,5
<b>595x595-24</b>	60	7	1,9	0,7	90	16	3	1,1	150	44	4,6	1,9	280	153	8,6	3,5	2,3
<b>595x595-60</b>	200	9	5,8	2,3	290	20	8	3,4	420	41	12,0	4,9	710	117	21,0	8,2	5,5
<b>595x595-112</b>	315	7	6,7	2,7	470	15	10	4,0	695	32	15,0	5,9	1230	101	26,0	10,0	7,0
<b>Настилающаяся веерная струя (схема 2)*</b>																	
<b>595x595-112</b>	460	9	9,2	3,7	690	20	14	5,5	1000	42	20,0	8,0	1680	120	33,0	13,0	8,9
<b>Коническая несмыкающаяся струя (схема 3)**</b>																	
<b>300x300-24</b>	80	5	2,8	1,1	140	16	5	1,9	230	43	8,0	3,2	440	159	15,0	6,1	4,1
<b>450x450-24</b>	80	5	2,8	1,1	140	16	5	1,9	230	43	8,0	3,2	440	159	15,0	6,1	4,1

<b>450x450-60</b>	220	6	4,8	1,9	350	16	8	3,1	530	37	12,0	4,6	975	125	21,0	8,5	5,7
<b>595x595-24</b>	80	5	2,8	1,1	140	16	5	1,9	230	43	8,0	3,2	440	159	15,0	6,1	4,1
<b>595x595-60</b>	220	6	4,8	1,9	350	16	8	3,1	530	37	12,0	4,6	975	125	21,0	8,5	5,7
<b>Вертикальная дальнобойная прямоочная струя (схема 4)</b>																	
<b>300x300-24</b>	50	3	4,3	1,7	70	7	6	2,4	130	23	11,0	4,4	250	84	21,0	8,5	5,7
<b>450x450-24</b>	50	3	4,3	1,7	70	7	6	2,4	130	23	11,0	4,4	250	84	21,0	8,5	5,7
<b>450x450-60</b>	120	3	6,5	2,6	230	11	12	5,0	390	33	21,0	8,4	730	115	39,0	16,0	10,0
<b>595x595-24</b>	50	3	4,3	1,7	70	7	6	2,4	130	23	11,0	4,4	250	84	21,0	8,5	5,7
<b>595x595-60</b>	120	3	6,5	2,6	230	11	12	5,0	390	33	21,0	8,4	730	115	39,0	16,0	10,0
<b>595x595-112</b>	250	4	9,9	3,9	420	11	17	6,6	680	29	27,0	11,0	1240	95	49,0	20,0	13,0

\* При отсутствии настилающей поверхности дальнобойность потока уменьшается в соответствии с коэффициентом 0,7.

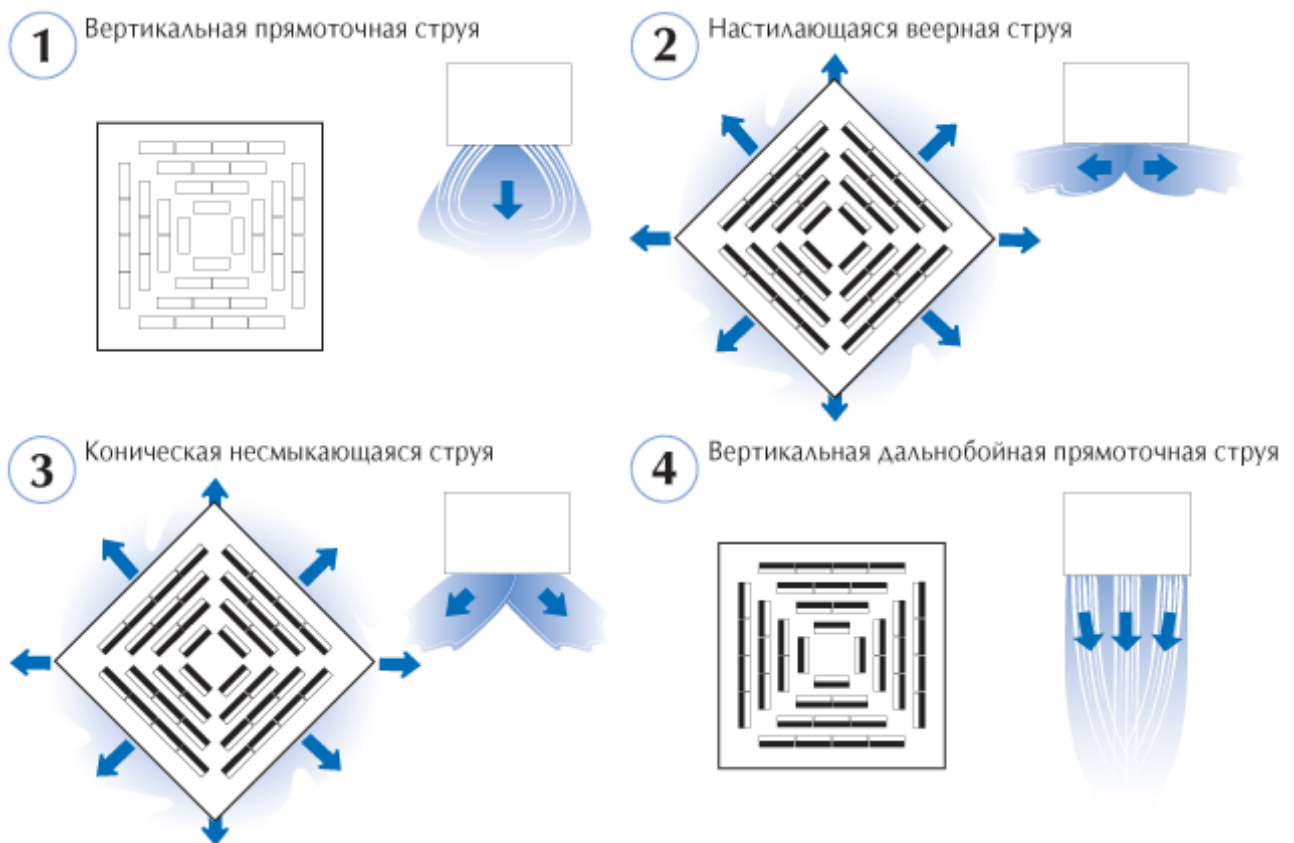
\*\* Угол раскрытия конического потока равен 120°. Дальнобойность конического потока рассчитывается по его аэродинамической оси.

В воздухораспределителях с регулятором расхода табличные значения  $\Delta P_{полн}$  корректируются:

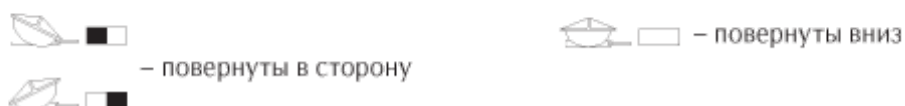
$$\Delta P_{полн}^{БВПВР} = K \times \Delta P_{полн}$$

% открытия регулятора воздуха	100% b=0°	70% b=45°	50% b=60°
<b>K</b>	1,7	7	20

### Схема положения ячеек в зависимости от вида формируемой струи



Обозначение положения ячеек:



**Данные для подбора воздухораспределителей 7ВПВ, 7ВПВР при подаче воздуха**

Модель	L <sub>WA</sub> =25 дБ(А)				L <sub>WA</sub> =35 дБ(А)				L <sub>WA</sub> =45 дБ(А)				L <sub>WA</sub> =60 дБ(А)				
	L <sub>0</sub> , м <sup>3</sup> /ч	ΔР <sub>полн</sub> Па	Дальностью, м при V <sub>х</sub> , м/с		L <sub>0</sub> , м <sup>3</sup> /ч	ΔР <sub>полн</sub> Па	Дальностью, м при V <sub>х</sub> , м/с		L <sub>0</sub> , м <sup>3</sup> /ч	ΔР <sub>полн</sub> Па	Дальностью, м при V <sub>х</sub> , м/с		L <sub>0</sub> , м <sup>3</sup> /ч	ΔР <sub>полн</sub> Па	Дальностью, м при V <sub>х</sub> , м/с		
			0,2	0,5			0,2	0,5			0,2	0,5			0,2	0,5	0,75
<b>Вертикальная прямоточная струя (схема 1)</b>																	
<b>300x300-12</b>	40	4	4,1	1,6	80	15	8	3,2	130	41	13,0	5,3	260	162	26,0	11,0	7,0
<b>450x450-12</b>	40	4	4,1	1,6	80	15	8	3,2	130	41	13,0	5,3	260	162	26,0	11,0	7,0
<b>450x450-36</b>	120	6	5,6	2,2	180	14	8	3,4	280	33	13,0	5,2	540	124	25,0	10,0	6,7
<b>595x595-12</b>	40	4	4,1	1,6	80	15	8	3,2	130	41	13,0	5,3	260	162	26,0	11,0	7,0
<b>595x595-36</b>	120	6	5,6	2,2	180	14	8	3,4	280	33	13,0	5,2	540	124	25,0	10,0	6,7
<b>595x595-45</b>	230	5	6,1	2,4	350	10	9	3,7	530	24	14,0	5,6	950	77	25,0	10,0	6,7
<b>Вертикальная прямоточная струя (схема 2)</b>																	
<b>300x300-12</b>	40	4	3,2	1,3	80	15	6	2,5	130	41	10,0	4,1	260	162	21,0	8,2	5,5
<b>450x450-12</b>	40	4	3,2	1,3	80	15	6	2,5	130	41	10,0	4,1	260	162	21,0	8,2	5,5
<b>450x450-36</b>	120	6	3,9	1,5	180	14	6	2,3	280	33	9,0	3,6	540	124	17,0	6,9	4,6
<b>595x595-12</b>	40	4	3,2	1,3	80	15	6	2,5	130	41	10,0	4,1	260	162	21,0	8,2	5,5
<b>595x595-36</b>	120	6	3,9	1,5	180	14	6	2,3	280	33	9,0	3,6	540	124	17,0	6,9	4,6
<b>595x595-45</b>	230	5	3,6	1,5	350	10	6	2,2	530	24	8,4	3,4	950	77	15,0	6,0	4,0
<b>Настилаящая односторонняя веерная струя (схема 3)*</b>																	
<b>300x300-12</b>	40	3	4,0	1,6	80	13	8	3,2	130	35	13,0	5,2	260	141	26,0	10,0	6,9
<b>450x450-12</b>	40	3	4,0	1,6	80	13	8	3,2	130	35	13,0	5,2	260	141	26,0	10,0	6,9
<b>450x450-36</b>	120	5	7,8	3,1	180	12	12	4,7	280	29	18,0	7,3	540	108	35,0	14,0	9,4
<b>595x595-12</b>	40	3	4,0	1,6	80	13	8	3,2	130	35	13,0	5,2	260	141	26,0	10,0	6,9
<b>595x595-36</b>	120	5	7,8	3,1	180	12	12	4,7	280	29	18,0	7,3	540	108	35,0	14,0	9,4
<b>595x595-45</b>	240	4	7,5	3,0	400	12	12	5,0	630	29	20,0	7,9	1160	100	36,0	14,0	9,7
<b>Настилаящая двухсторонняя веерная струя (схема 4)*</b>																	
<b>300x300-12</b>	40	3	2,0	0,8	80	13	4	1,6	130	35	6,6	2,6	260	141	13,0	5,3	3,5
<b>450x450-12</b>	40	3	2,0	0,8	80	13	4	1,6	130	35	6,6	2,6	260	141	13,0	5,3	3,5
<b>450x450-36</b>	120	5	3,9	1,6	180	12	6	2,4	280	29	9,2	3,7	540	108	18,0	7,1	4,7
<b>595x595-12</b>	40	3	2,0	0,8	80	13	4	1,6	130	35	6,6	2,6	260	141	13,0	5,3	3,5
<b>595x595-36</b>	120	5	3,9	1,6	180	12	6	2,4	280	29	9,2	3,7	540	108	18,0	7,1	4,7
<b>595x595-45</b>	240	4	5,3	2,1	400	12	9	3,5	630	29	14,0	5,5	1160	100	26,0	10,0	6,8

\* При отсутствии настилаящей поверхности дальность струи уменьшается в соответствии с коэффициентом 0,7.

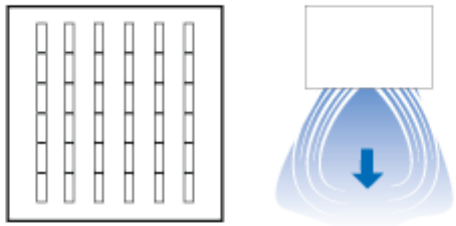
В воздухораспределителях с регулятором расхода табличные значения ΔР<sub>полн</sub> корректируются:

$$\Delta P_{\text{полн}}^{7ВПВР} = K \times \Delta P_{\text{полн}}$$

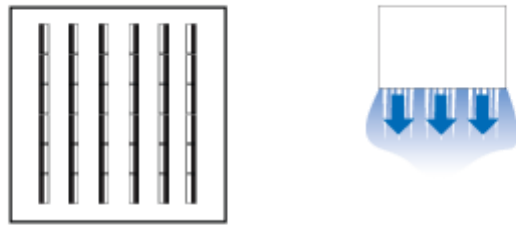
% открытия регулятора воздуха	100% b=0°	70% b=45°	50% b=60°
<b>K</b>	1,7	7	20

## Схема положения ячеек в зависимости от вида формируемой струи

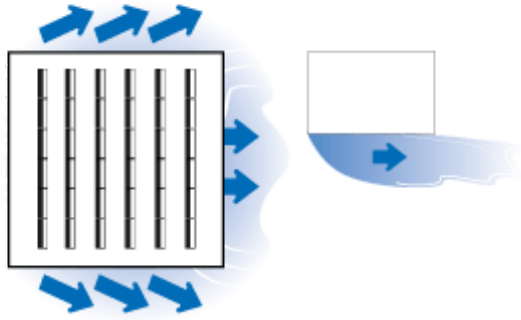
1 Вертикальная прямоточная струя



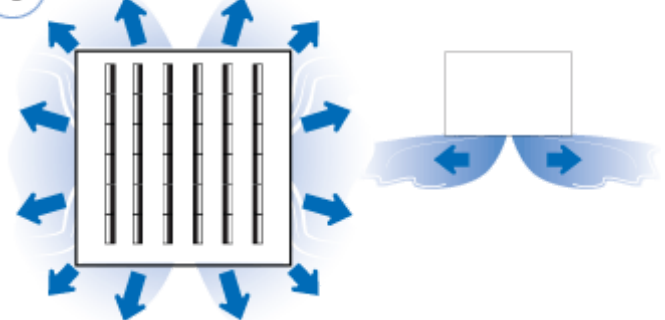
2 Вертикальная прямоточная струя



3 Настилающаяся односторонняя веерная струя



4 Настилающаяся двусторонняя веерная струя



### Обозначение положения ячеек:



– повернуты в сторону



– повернуты вниз

## Воздухораспределители панельные ВКВ, ВКВР

Воздухораспределители панельные ВКВ, ВКВР предназначены для подачи воздуха системами вентиляции и кондиционирования в изотермическом и неизотермическом режимах из верхней зоны помещений различного назначения. Воздухораспределители ВКВ, ВКВР состоят из воздухораздающей панели круглой формы, в которой установлены регулируемые линейные ячейки, и камеры статического давления (КСД) с подводящим патрубком круглого сечения. Индивидуальный поворот линейных ячеек позволяет подавать приточный воздух струями различной формы.

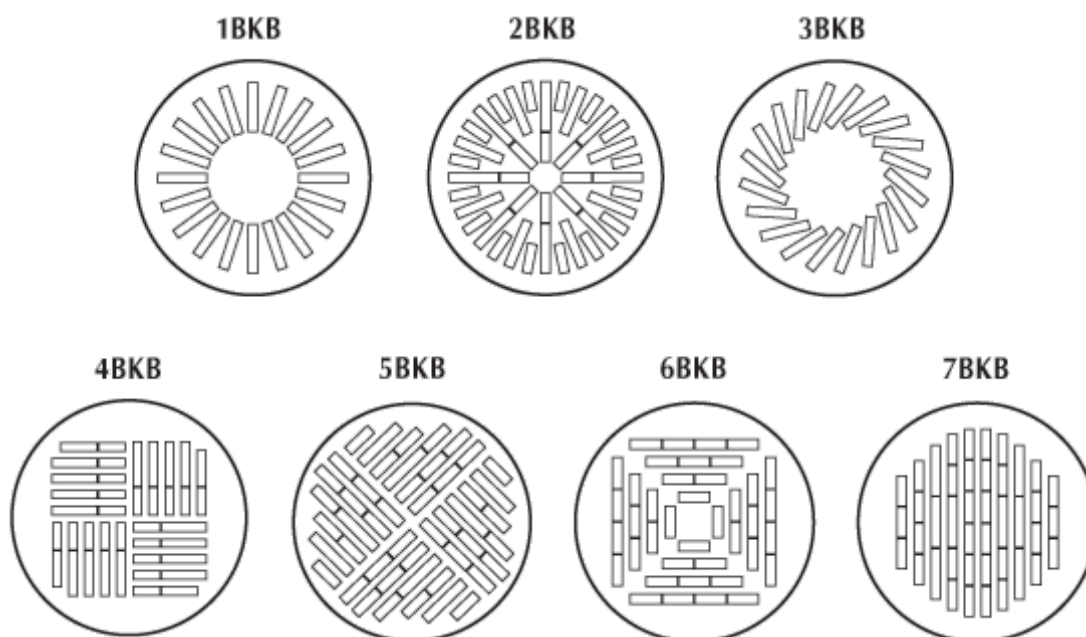
КСД имеют боковой или торцевой подвод и обеспечивает равномерное истечение воздуха из воздухораспределителя. Для изменения и регулирования расхода воздуха воздухораспределители ВКВР дополнительно оснащаются регулятором расхода воздуха, установленным в подводящем патрубке КСД.

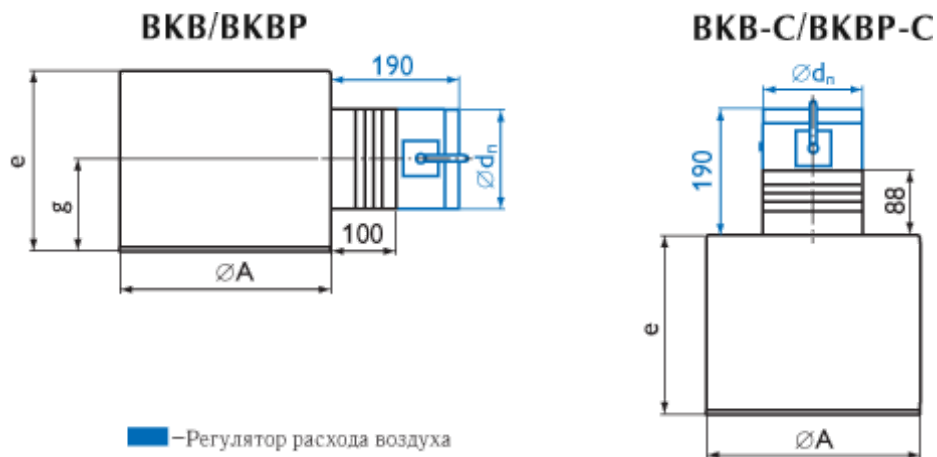
Воздухораспределители ВКВ, ВКВР устанавливаются на отводах воздуховодов при открытой прокладке воздуховодов или встраиваются в подвесные потолки. Монтаж к воздуховоду осуществляется с помощью самонарезающих винтов. Герметичность соединения с подводящим воздуховодом обеспечивается резиновым уплотнением.

Воздухораспределители изготавливаются из стали и окрашиваются методом порошкового напыления в белый цвет (RAL 9016), ячейки – пластик белого цвета. При изготовлении на заказ возможна окраска воздухораспределителей в любой цвет по каталогу RAL и окраска ячеек по каталогу "Эксклюзив".



### Варианты исполнения лицевой панели





### Характеристики воздухораспределителей BKВ, BKBP

Модель	F0, м2	ØA, мм	Øдп, мм	е, мм	g, мм	Вес, кг	
						1BKВ	1BKBP
<b>1BKВ/ 1BKBP</b>						<b>1BKВ</b>	<b>1BKBP</b>
315-12	0,011	315	159	230	115	2,9	3,5
450-20	0,033	450	199	265	133	5,5	6,3
595-32	0,052	595	249	315	158	9,5	10,6
<b>1BKВ-C/ 1BKBP-C</b>						<b>1BKВ-C</b>	<b>1BKBP-C</b>
315-12	0,011	315	159	200	—	2,9	3,5
450-20	0,033	450	199	200	—	4,9	5,8
595-32	0,052	595	249	200	—	8,1	9,1
<b>2BKВ/2BKBP</b>						<b>2BKВ</b>	<b>2BKBP</b>
315-16	0,021	315	159	230	115	2,9	3,5
450-40	0,048	450	199	265	133	5,4	6,2
595-64	0,082	595	249	315	158	9,4	10,5
<b>2BKВ-C/ 2BKBP-C</b>						<b>2BKВ-C</b>	<b>2BKBP-C</b>
315-16	0,021	315	159	200	-	2,9	3,5
450-40	0,048	450	199	200	-	4,8	5,7
595-64	0,082	595	249	200	-	7,9	9
<b>3BKВ/3BKBP</b>						<b>3BKВ</b>	<b>3BKBP</b>
315-12	0,011	315	159	230	115	2,9	3,5
450-20	0,033	450	199	265	133	5,5	6,3
595-30	0,049	595	249	315	158	9,6	10,6
<b>3BKВ-C/ 3BKBP-C</b>						<b>3BKВ-C</b>	<b>3BKBP-C</b>
315-12	0,011	315	159	200	-	2,9	3,5
450-20	0,033	450	199	200	-	5	5,8
595-30	0,049	595	249	200	-	8,1	9,2
<b>4BKВ/4BKBP</b>						<b>4BKВ</b>	<b>4BKBP</b>
315-12	0,02	315	159	230	115	2,9	3,5
450-40	0,048	450	199	265	133	5,4	6,2
595-96	0,088	595	249	315	158	9,3	10,4
<b>4BKВ-C/ 4BKBP-C</b>						<b>4BKВ-C</b>	<b>4BKBP-C</b>
315-12	0,02	315	159	200	-	3	3,5
450-40	0,048	450	199	200	-	4,9	5,7
595-96	0,088	595	249	200	-	7,8	8,9
<b>5BKВ/ 5BKBP</b>						<b>5BKВ</b>	<b>5BKBP</b>
315-16	0,018	315	159	230	115	2,9	3,5



450-48	0,05	450	199	265	133	5,4	6,2
595-76	0,096	595	249	315	158	9,3	10,3
<b>5ВКВ-С/ 5ВКВП-С</b>						<b>5ВКВ-С</b>	<b>5ВКВП-С</b>
315-16	0,018	315	159	200	-	3	3,5
450-48	0,05	450	199	200	-	4,8	5,7
595-76	0,096	595	249	200	-	7,8	8,9
<b>6ВКВ/ 6ВКВП</b>						<b>6ВКВ</b>	<b>6ВКВП</b>
315-16	0,018	315	159	230	115	2,9	3,5
450-40	0,037	450	199	265	133	5,4	6,2
595-84	0,077	595	249	315	158	9,4	10,5
<b>6ВКВ-С/ 6ВКВП-С</b>						<b>6ВКВ-С</b>	<b>6ВКВП-С</b>
315-16	0,018	315	159	200	-	3	3,5
450-40	0,037	450	199	200	-	4,9	5,7
595-84	0,077	595	249	200	-	7,9	9
<b>7ВКВ/ 7ВКВП</b>						<b>7ВКВ</b>	<b>7ВКВП</b>
315-16	0,016	315	159	230	115	2,9	3,5
450-42	0,044	450	199	265	133	5,4	6,2
595-70	0,09	595	249	315	158	9,3	10,4
<b>7ВКВ-С/ 7ВКВП-С</b>						<b>7ВКВ-С</b>	<b>7ВКВП-С</b>
315-16	0,016	315	159	200	-	3	3,6
450-42	0,044	450	199	200	-	4,9	5,7
595-70	0,09	595	249	200	-	7,9	8,9

**Данные для подбора воздухораспределителей 1ВКВ, 1ВКВП при подаче воздуха**

Модель	$L_{WA}=25$ дБ(А)				$L_{WA}=35$ дБ(А)				$L_{WA}=45$ дБ(А)				$L_{WA}=60$ дБ(А)				
	$L_0$ , м <sup>3</sup> /ч	$\Delta P_{пол}$ Па	Дальностью, м при $V_x$ , м/с		$L_0$ , м <sup>3</sup> /ч	$\Delta P_{пол}$ Па	Дальностью, м при $V_x$ , м/с		$L_0$ , м <sup>3</sup> /ч	$\Delta P_{пол}$ Па	Дальностью, м при $V_x$ , м/с		$L_0$ , м <sup>3</sup> /ч	$\Delta P_{пол}$ Па	Дальностью, м при $V_x$ , м/с		
			0,2	0,5			0,2	0,5			0,2	0,5			0,75		
<b>Вертикальная прямоточная струя (схема 1)</b>																	
315-12	50	5	3,2	1,3	85	15	5	2,2	130	34	8,3	3,3	235	112	15,0	6,0	4,0
450-20	120	5	5,0	2,0	185	12	8	3,1	285	29	12,0	4,8	525	100	22,0	8,8	5,9
595-32	175	5	5,6	2,3	270	12	9	3,5	405	28	13,0	5,2	710	86	23,0	9,2	6,1
<b>Настилаящая веерная струя (схема 2)*</b>																	
450-20	105	3	0,8	0,3	190	9	2	0,6	315	25	2,4	1,0	600	92	4,6	1,8	1,2
595-32	205	5	1,5	0,6	325	14	2	1,0	500	32	3,7	1,5	890	102	6,5	2,6	1,7
<b>Настилаящая односторонняя струя (схема 3)*</b>																	
315-12	15	1	0,6	0,2	30	3	1	0,5	60	10	2,4	1,0	160	73	6,4	2,5	1,7
450-20	105	4	2,4	1,0	190	12	4	1,7	315	32	7,2	2,9	600	115	14,0	5,5	3,7
595-32	205	5	3,7	1,5	325	14	6	2,4	500	32	9,1	3,7	890	102	16,0	6,5	4,3
<b>Настилаящая двусторонняя струя (схема 4)*</b>																	
315-12	15	1	0,4	0,2	30	3	1	0,3	60	10	1,6	0,6	160	73	4,2	1,7	1,1
450-20	105	4	1,6	0,6	190	12	3	1,2	315	32	4,8	1,9	600	115	9,2	3,7	2,4
595-32	205	5	2,5	1,0	325	14	4	1,6	500	32	6,1	2,4	890	102	11,0	4,3	2,9

\* При отсутствии настилаящей поверхности дальность струи уменьшается в соответствии с коэффициентом 0,7.

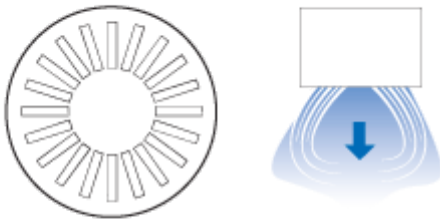
В воздухоораспределителях с регулятором расхода табличные значения  $\Delta P_{\text{полн}}$  корректируются:

$$\Delta P_{\text{полн}}^{1\text{ВКВР}} = K \times \Delta P_{\text{полн}}$$

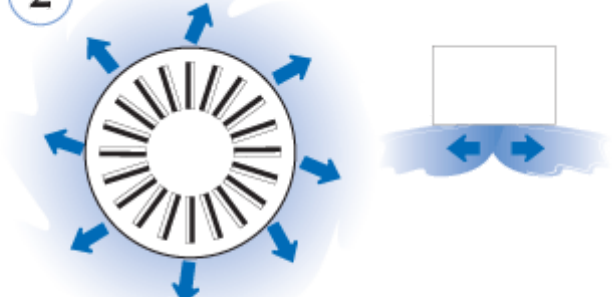
% открытия регулятора воздуха	100% b=0°	70% b=45°	50% b=60°
K	1,7	7	20

### Схема положения ячеек в зависимости от вида формируемой струи

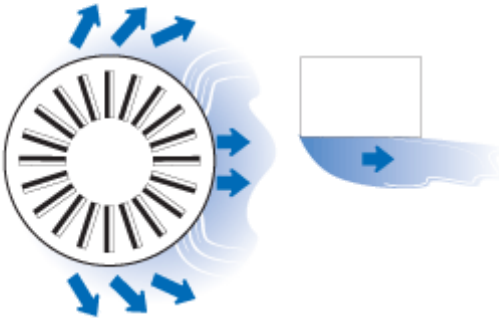
1 Вертикальная прямооточная струя



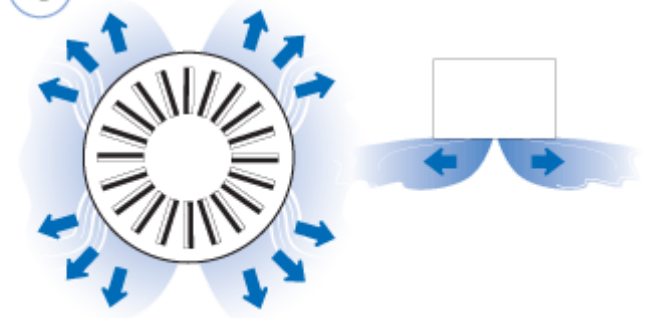
2 Настилаящая веерная струя



3 Настилаящая односторонняя струя



4 Настилаящая двусторонняя струя



Обозначение положения ячеек:



– повернуты в сторону



– повернуты вниз



### Данные для подбора воздухоораспределителей 2ВКВ, 2ВКВР при подаче воздуха

Модель	$L_{wA}=25 \text{ дБ(А)}$				$L_{wA}=35 \text{ дБ(А)}$				$L_{wA}=45 \text{ дБ(А)}$				$L_{wA}=60 \text{ дБ(А)}$				
	$L_0$ , м³/ч	$\Delta P_{\text{пол}}$ Па	Дальностью, м при $V_x$ , м/с		$L_0$ , м³/ч	$\Delta P_{\text{пол}}$ Па	Дальностью, м при $V_x$ , м/с		$L_0$ , м³/ч	$\Delta P_{\text{пол}}$ Па	Дальностью, м при $V_x$ , м/с		$L_0$ , м³/ч	$\Delta P_{\text{пол}}$ Па	Дальностью, м при $V_x$ , м/с		
			0,2	0,5			0,2	0,5			0,2	0,5			0,2	0,5	0,75
<b>Вертикальная прямооточная струя (схема 1)</b>																	
<b>315-16</b>	80	11	3,8	1,5	125	27	6	2,4	185	59	8,9	3,5	285	141	14,0	5,5	3,6
<b>450-40</b>	150	7	4,8	1,9	230	18	7	2,9	245	20	7,8	3,1	620	127	20,0	7,9	5,2
<b>595-64</b>	320	12	7,8	3,1	475	26	12	4,6	710	57	17,0	6,9	1270	183	31,0	12,0	8,2
<b>Настилаящая веерная струя (схема 2)*</b>																	
<b>450-40</b>	165	6	1,8	0,7	260	15	3	1,1	400	37	4,3	1,7	735	124	7,9	3,2	2,1
<b>595-64</b>	310	8	2,6	1,0	480	18	4	1,6	730	42	6,0	2,4	1285	130	11,0	4,2	2,8

**Настилающаяся односторонняя струя (схема 3)\***

<b>315-16</b>	35	1	1,2	0,5	85	8	3	1,1	170	30	5,7	2,3	355	132	12,0	4,8	3,2
<b>450-40</b>	165	5	3,7	1,5	260	14	6	2,3	400	32	8,9	3,6	735	109	16,0	6,5	4,3
<b>595-64</b>	310	7	5,3	2,1	480	16	8	3,3	730	37	12,0	5,0	1285	114	22,0	8,7	5,8

**Настилающаяся двусторонняя струя (схема 4)\***

<b>315-16</b>	35	1	0,7	0,3	85	8	2	0,7	170	30	3,6	1,4	355	132	7,5	3,0	2,0
<b>450-40</b>	165	5	2,3	0,9	260	14	4	1,5	400	32	5,6	2,2	735	109	10,0	4,1	2,7
<b>595-64</b>	310	7	3,3	1,3	480	16	5	2,0	730	37	7,8	3,1	1285	114	14,0	5,5	3,7

\* При отсутствии настилающей поверхности дальность струи уменьшается в соответствии с коэффициентом 0,7.

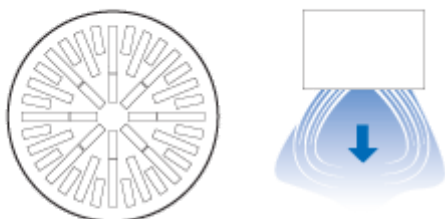
В воздухораспределителях с регулятором расхода табличные значения  $\Delta P_{полн}$  корректируются:

$$\Delta P_{полн}^{ЗВКВР} = K \times \Delta P_{полн}$$

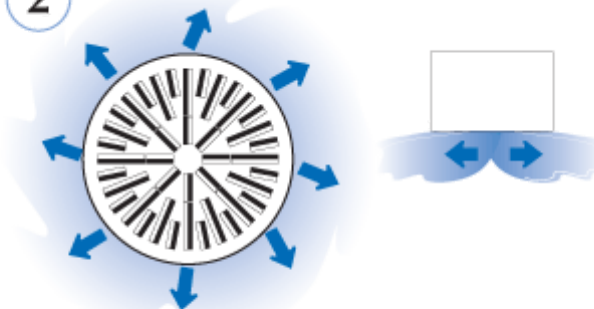
% открытия регулятора воздуха	100% b=0°	70% b=45°	50% b=60°
<b>K</b>	1,7	7	20

**Схема положения ячеек в зависимости от вида формируемой струи**

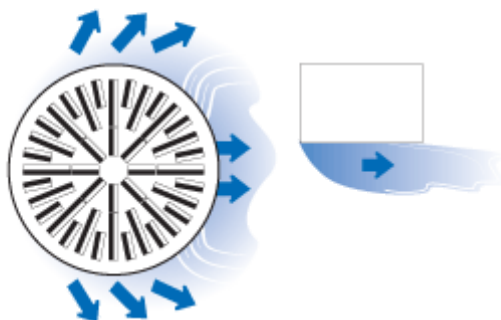
**1** Вертикальная прямооточная струя



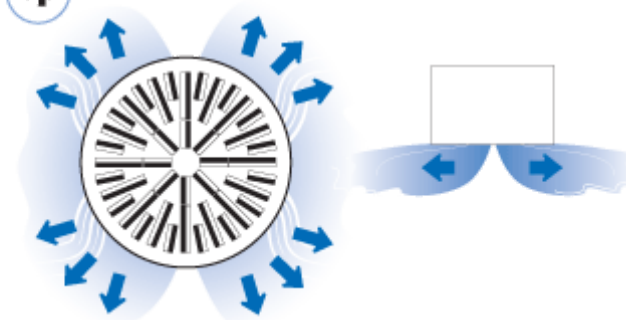
**2** Настилающаяся веерная струя



**3** Настилающаяся односторонняя струя



**4** Настилающаяся двусторонняя струя



Обозначение положения ячеек:



– повернуты в сторону



– повернуты вниз

**Данные для подбора воздухораспределителей ЗВКВ, ЗВКВР при подаче воздуха**

Модель	L <sub>WA</sub> =25 дБ(А)			L <sub>WA</sub> =35 дБ(А)			L <sub>WA</sub> =45 дБ(А)			L <sub>WA</sub> =60 дБ(А)		
	L <sub>0</sub>	ΔP <sub>полн</sub>	Дальностью, м при V <sub>x</sub> , м/с	L <sub>0</sub>	ΔP <sub>полн</sub>	Дальностью, м при V <sub>x</sub> , м/с	L <sub>0</sub>	ΔP <sub>полн</sub>	Дальностью, м при V <sub>x</sub> , м/с	L <sub>0</sub>	ΔP <sub>полн</sub>	Дальностью, м при V <sub>x</sub> , м/с

	м³/ч	Па	0,2		м³/ч	Па	0,2		м³/ч	Па	0,2		м³/ч	Па	0,2		
			0,5	0,5			0,5	0,5			0,75						
<b>Вертикальная прямоточная струя (схема 1)</b>																	
<b>315-12</b>	50	9	4,8	1,9	85	26	8	3,2	130	61	12,0	5,0	235	199	22,0	9,0	6,0
<b>450-20</b>	120	7	5,3	2,1	185	17	8	3,1	285	41	13,0	5,1	525	141	23,0	9,3	6,2
<b>595-30</b>	175	7	6,4	2,5	270	17	10	3,6	405	38	15,0	5,9	710	117	26,0	10,0	6,9
<b>Настилаящаяся веерная струя (схема 2)*</b>																	
<b>450-20</b>	105	3	1,4	0,5	190	11	3	1,0	315	31	4,1	1,6	600	112	7,8	3,1	2,1
<b>595-30</b>	205	6	2,2	0,9	325	15	4	1,4	500	35	5,3	2,1	890	111	9,5	3,8	2,5
<b>Настилаящаяся односторонняя струя (схема 3)*</b>																	
<b>315-12</b>	15	1	0,5	0,2	30	3	1	0,4	60	10	2,0	0,8	160	73	5,3	2,1	1,4
<b>450-20</b>	105	4	2,0	0,8	190	12	4	1,5	315	32	6,0	2,4	600	115	11,0	4,6	3,1
<b>595-30</b>	205	6	3,2	1,3	325	15	5	2,0	500	36	7,8	3,1	890	115	14,0	5,6	3,7
<b>Настилаящаяся двусторонняя струя (схема 4)*</b>																	
<b>315-12</b>	15	1	0,4	0,1	30	3	1	0,3	60	10	1,4	0,6	160	73	3,8	1,5	1,0
<b>450-20</b>	105	4	1,4	0,6	190	12	3	1,0	315	32	4,3	1,7	600	115	8,3	3,3	2,2
<b>595-30</b>	205	6	2,3	0,9	325	15	4	1,5	500	36	5,6	2,3	890	115	10,0	4,0	2,7

\* При отсутствии настилаящей поверхности дальность струи уменьшается в соответствии с коэффициентом 0,7.

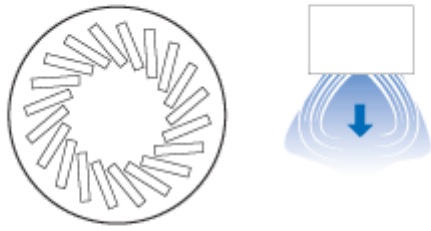
В воздухораспределителях с регулятором расхода табличные значения  $\Delta P_{полн}$  корректируются:

$$\Delta P_{полн}^{ЗВКВР} = K \times \Delta P_{полн}$$

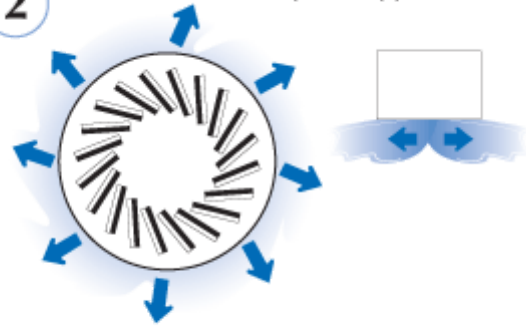
% открытия регулятора воздуха	100% b=0°	70% b=45°	50% b=60°
<b>K</b>	1,7	7	20

**Схема положения ячеек в зависимости от вида формируемой струи**

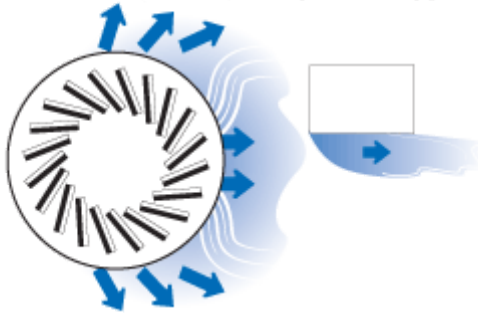
**1** Вертикальная прямоточная струя



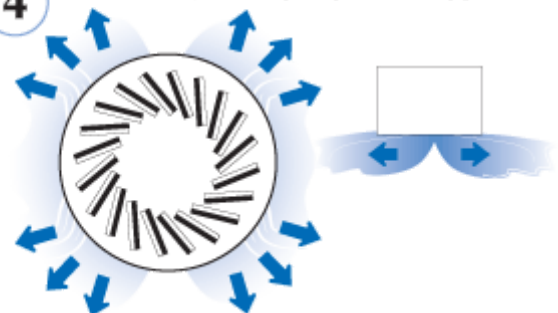
**2** Настилающаяся веерная струя



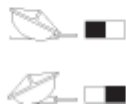
**3** Настилающаяся односторонняя струя



**4** Настилающаяся двусторонняя струя



Обозначение положения ячеек:



– повернуты в сторону

– повернуты вниз

**Данные для подбора воздухораспределителей 4ВКВ, 4ВКВР при подаче воздуха**

Модель	$L_{WA}=25$ дБ(А)				$L_{WA}=35$ дБ(А)				$L_{WA}=45$ дБ(А)				$L_{WA}=60$ дБ(А)				
	$L_0$ , м <sup>3</sup> /ч	$\Delta P_{пол}$ Па	Дальнейность, м при $V_x$ , м/с		$L_0$ , м <sup>3</sup> /ч	$\Delta P_{пол}$ Па	Дальнейность, м при $V_x$ , м/с		$L_0$ , м <sup>3</sup> /ч	$\Delta P_{пол}$ Па	Дальнейность, м при $V_x$ , м/с		$L_0$ , м <sup>3</sup> /ч	$\Delta P_{пол}$ Па	Дальнейность, м при $V_x$ , м/с		
			0,2	0,5			0,2	0,5			0,2	0,5			0,2	0,5	0,75
<b>Вертикальная прямоточная струя (схема 1)</b>																	
<b>315-12</b>	60	6	4,5	1,8	100	17	7	3,0	165	45	12,0	4,9	290	140	22,0	8,6	5,7
<b>450-40</b>	120	4	5,7	2,3	195	11	9	3,7	315	28	15,0	6,0	615	106	29,0	12,0	7,8
<b>595-96</b>	305	8	6,3	2,5	450	17	9	3,7	655	36	13,0	5,4	1150	111	24,0	9,5	6,3
<b>Коническая несмыкающаяся струя (схема 2)*</b>																	
<b>315-12</b>	65	5	2,3	0,9	110	13	4	1,6	185	37	6,6	2,6	385	159	14,0	5,5	3,7
<b>450-40</b>	130	3	3,0	1,2	230	10	5	2,1	400	29	9,1	3,7	810	119	18,0	7,4	4,9
<b>595-96</b>	380	8	4,8	1,9	580	18	7	2,9	860	40	11,0	4,3	1500	121	19,0	7,6	5,1

\* Угол раскрытия конической струи 120°. Дальнейность рассчитывается по аэродинамической оси потока.

В воздухораспределителях с регулятором расхода табличные значения  $\Delta P_{пол}$  корректируются:

$$\Delta P_{пол}^{4ВКВР} = K \times \Delta P_{пол}$$

% открытия регулятора воздуха	100% $b=0^\circ$	70% $b=45^\circ$	50% $b=60^\circ$
<b>K</b>	1,7	7	20

## Схема положения ячеек в зависимости от вида формируемой струи



Обозначение положения ячеек:



### Данные для подбора воздухораспределителей 5ВКВ, 5ВКВП при подаче воздуха

Модель	$L_{wA}=25$ дБ(А)				$L_{wA}=35$ дБ(А)				$L_{wA}=45$ дБ(А)				$L_{wA}=60$ дБ(А)				
	$L_0$ , м <sup>3</sup> /ч	$\Delta P_{полн}$ Па	Дальностью, м при $V_x$ , м/с		$L_0$ , м <sup>3</sup> /ч	$\Delta P_{полн}$ Па	Дальностью, м при $V_x$ , м/с		$L_0$ , м <sup>3</sup> /ч	$\Delta P_{полн}$ Па	Дальностью, м при $V_x$ , м/с		$L_0$ , м <sup>3</sup> /ч	$\Delta P_{полн}$ Па	Дальностью, м при $V_x$ , м/с		
			0,2	0,5			0,2	0,5			0,2	0,5			0,2	0,5	0,75
<b>Вертикальная прямооточная струя (схема 1)</b>																	
<b>315-16</b>	60	9	4,0	1,6	100	24	7	2,7	165	65	11,0	4,4	290	201	20,0	7,8	5,2
<b>450-48</b>	120	4	4,8	1,9	195	12	8	3,1	315	31	13,0	5,1	615	117	25,0	10,0	6,6
<b>595-76</b>	305	8	8,9	3,6	450	17	13	5,2	655	36	19,0	7,6	1150	111	34,0	13,0	8,9
<b>Коническая несмыкающаяся струя (схема 2)*</b>																	
<b>315-16</b>	65	6	1,7	0,7	110	17	3	1,2	185	49	5,0	2,0	385	212	10,0	4,1	2,8
<b>450-48</b>	130	3	2,1	0,8	230	10	4	1,5	400	30	6,5	2,6	810	122	13,0	5,2	3,5
<b>595-76</b>	380	7	4,4	1,8	580	17	7	2,7	860	37	10,0	4,0	1500	113	17,0	7,0	4,7

\* Угол раскрытия конического потока для 5ВКВ(С)-16, 5ВКВ(С)-48 равен 100°, для 5ВКВ(С)-76 равен 150°. Дальностью конического потока рассчитывается по его аэродинамической оси.

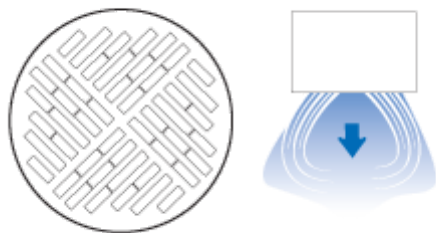
В воздухораспределителях с регулятором расхода табличные значения  $\Delta P_{полн}$  корректируются:

$$\Delta P_{полн}^{5ВКВП} = K \times \Delta P_{полн}$$

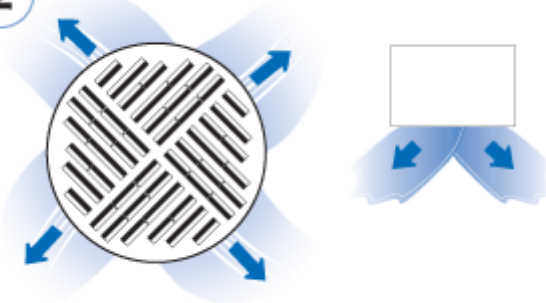
% открытия регулятора воздуха	100% $b=0^\circ$	70% $b=45^\circ$	50% $b=60^\circ$
<b>К</b>	1,7	7	20

### Схема положения ячеек в зависимости от вида формируемой струи

**1** Вертикальная прямоточная струя



**2** Коническая несмыкающаяся струя



Обозначение положения ячеек:



– повернуты в сторону



– повернуты вниз

**Данные для подбора воздухораспределителей 6ВКВ, 6ВКВП при подаче воздуха**

Модель	$L_{wA}=25$ дБ(А)				$L_{wA}=35$ дБ(А)				$L_{wA}=45$ дБ(А)				$L_{wA}=60$ дБ(А)				
	$L_0$ , м <sup>3</sup> /ч	$\Delta P_{пол}$ Па	Дальностью, м при $V_x$ , м/с		$L_0$ , м <sup>3</sup> /ч	$\Delta P_{пол}$ Па	Дальностью, м при $V_x$ , м/с		$L_0$ , м <sup>3</sup> /ч	$\Delta P_{пол}$ Па	Дальностью, м при $V_x$ , м/с		$L_0$ , м <sup>3</sup> /ч	$\Delta P_{пол}$ Па	Дальностью, м при $V_x$ , м/с		
			0,2	0,5			0,2	0,5			0,2	0,5			0,2	0,5	0,75
<b>Вертикальная прямоточная струя (схема 1)</b>																	
<b>315-16</b>	60	11	2,1	0,8	90	25	3	1,2	150	69	5,2	2,1	280	241	9,7	3,9	2,6
<b>450-40</b>	200	21	7,1	2,8	290	44	10	4,1	420	92	15,0	6,0	710	263	25,0	10,0	6,7
<b>595-84</b>	315	12	7,7	3,1	470	26	12	4,6	695	57	17,0	6,8	1230	179	30,0	12,0	8,0
<b>Настилающая веерная струя (схема 2)*</b>																	
<b>595-84</b>	460	16	11,0	4,2	690	36	16	6,3	1000	76	23,0	9,2	1680	213	39,0	15,0	10,0
<b>Коническая несмыкающаяся струя (схема 3)**</b>																	
<b>315-16</b>	80	8	3,1	1,2	140	25	5	2,2	230	68	8,9	3,6	440	250	17,0	6,8	4,5
<b>450-40</b>	220	14	5,9	2,4	350	36	9	3,8	530	83	14,0	5,7	975	281	26,0	10,0	7,0
<b>Вертикальная дальнобойная прямоточная струя (схема 4)</b>																	
<b>315-16</b>	50	5	4,8	1,9	70	10	7	2,7	130	36	12,0	5,0	250	132	24,0	9,5	6,4
<b>450-40</b>	120	7	7,9	3,2	230	26	15	6,1	390	74	26,0	10,0	730	258	48,0	19,0	13,0
<b>595-84</b>	250	7	11,0	4,6	420	19	19	7,6	680	51	31,0	12,0	1240	169	56,0	23,0	15,0

\* При отсутствии настилающей поверхности дальнобойность потока уменьшается в соответствии с коэффициентом 0,7.

\*\* Угол раскрытия конического потока равен 120°. Дальнобойность конического потока рассчитывается по его аэродинамической оси.

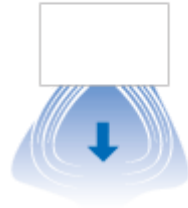
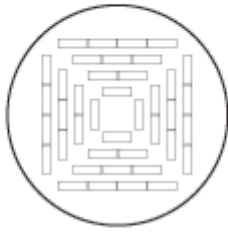
В воздухораспределителях с регулятором расхода табличные значения  $\Delta P_{полн}$  корректируются:

$$\Delta P_{полн}^{6ВКВП} = K \times \Delta P_{полн}$$

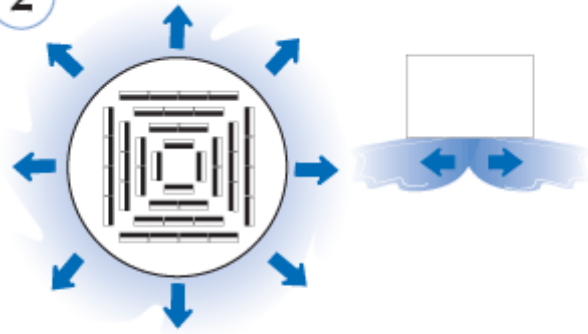
% открытия регулятора воздуха	100% $b=0^\circ$	70% $b=45^\circ$	50% $b=60^\circ$
<b>K</b>	1,7	7	20

**Схема положения ячеек в зависимости от вида формируемой струи**

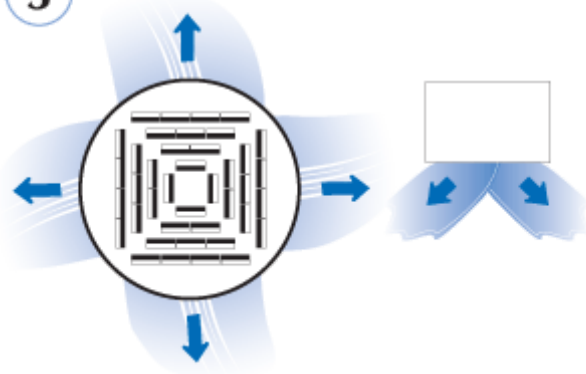
1 Вертикальная прямоточная струя



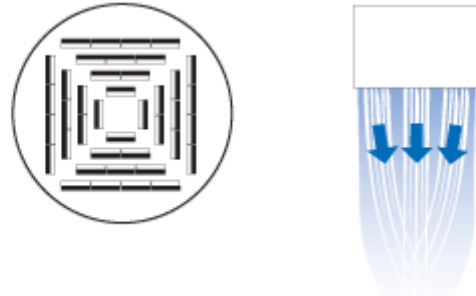
2 Настилающаяся веерная струя



3 Коническая несмыкающаяся струя



4 Вертикальная дальнобойная прямоточная струя



Обозначение положения ячеек:



– повернуты в сторону



– повернуты вниз

Данные для подбора воздухораспределителей 7ВКВ, 7ВКВР при подаче воздуха

Модель	$L_{wA}=25$ дБ(А)				$L_{wA}=35$ дБ(А)				$L_{wA}=45$ дБ(А)				$L_{wA}=60$ дБ(А)				
	$L_0$ , м <sup>3</sup> /ч	$\Delta P_{пол}$ Па	Дальнобой- ность, м при $V_x$ , м/с		$L_0$ , м <sup>3</sup> /ч	$\Delta P_{пол}$ Па	Дальнобой- ность, м при $V_x$ , м/с		$L_0$ , м <sup>3</sup> /ч	$\Delta P_{пол}$ Па	Дальнобой- ность, м при $V_x$ , м/с		$L_0$ , м <sup>3</sup> /ч	$\Delta P_{пол}$ Па	Дальнобой- ность, м при $V_x$ , м/с		
			0,2	0,5			0,2	0,5			0,2	0,5			0,2	0,5	0,75
<b>Вертикальная прямоточная струя (схема 1)</b>																	
<b>315-12</b>	40	4	3,8	1,5	80	17	8	3,0	130	45	12,0	4,9	260	180	24,0	9,8	6,5
<b>450-42</b>	120	5	4,8	1,9	180	11	7	2,9	280	28	11,0	4,5	540	103	22,0	8,7	5,8
<b>595-70</b>	230	5	5,5	2,2	350	10	8	3,4	530	24	13,0	5,1	950	77	23,0	9,1	6,1
<b>Вертикальная прямоточная струя (схема 2)</b>																	
<b>315-16</b>	40	3	2,9	1,2	80	11	6	2,3	130	30	9,5	3,8	260	120	19,0	7,6	5,1
<b>450-42</b>	120	3	3,3	1,3	180	8	5	2,0	280	18	7,8	3,1	540	69	15,0	6,0	4,0
<b>595-70</b>	230	3	3,3	1,3	350	7	5	2,0	530	16	7,6	3,0	950	51	14,0	5,4	3,6
<b>Настилающаяся односторонняя веерная струя (схема 3)*</b>																	
<b>315-16</b>	40	2	3,7	1,5	80	10	7	3,0	130	26	12,0	4,8	260	105	24,0	9,7	6,4
<b>450-42</b>	120	3	6,7	2,7	180	7	10	4,0	280	16	16,0	6,3	540	60	30,0	12,0	8,1
<b>595-70</b>	240	3	6,8	2,7	400	8	11	4,5	630	20	18,0	7,1	1160	67	33,0	13,0	8,7
<b>Настилающаяся двусторонняя веерная струя (схема 4)*</b>																	



<b>315-16</b>	40	2	1,9	0,8	80	10	4	1,5	130	26	6,1	2,4	260	105	12,0	4,9	3,3
<b>450-42</b>	120	3	3,4	1,4	180	7	5	2,0	280	16	7,9	3,2	540	60	15,0	6,1	4,1
<b>595-70</b>	240	3	4,8	1,9	400	8	8	3,2	630	20	13,0	5,0	1160	67	23,0	9,2	6,2

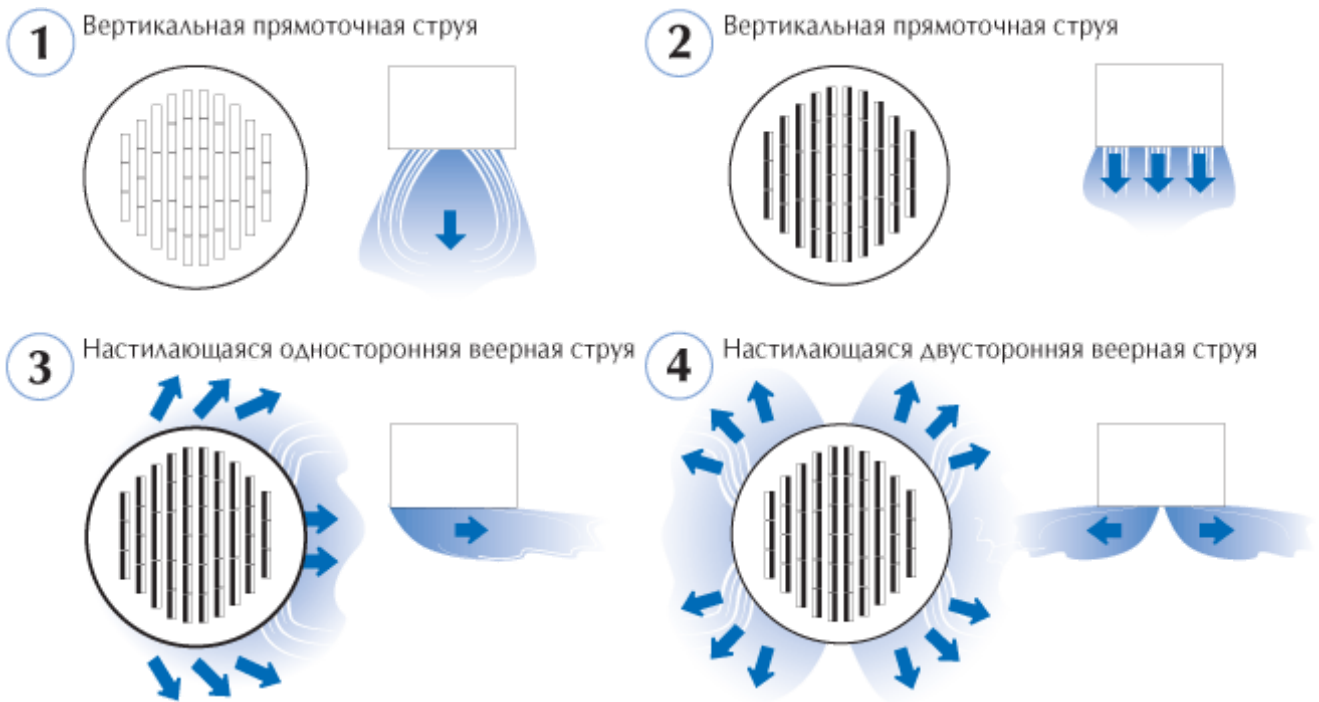
\* При отсутствии настилающей поверхности дальность струи уменьшается в соответствии с коэффициентом 0,7.

В воздухораспределителях с регулятором расхода табличные значения  $\Delta P_{полн}$  корректируются:

$$\Delta P_{полн}^{7ВКВР} = K \times \Delta P_{полн}$$

% открытия регулятора воздуха	100% b=0°	70% b=45°	50% b=60°
<b>K</b>	1,7	7	20

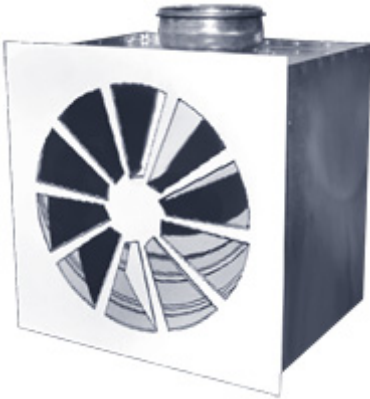
### Схема положения ячеек в зависимости от вида формируемой струи



Обозначение положения ячеек:



## Панельные воздухораспределители закручивающие ЗДПЗ, ЗДПЗР



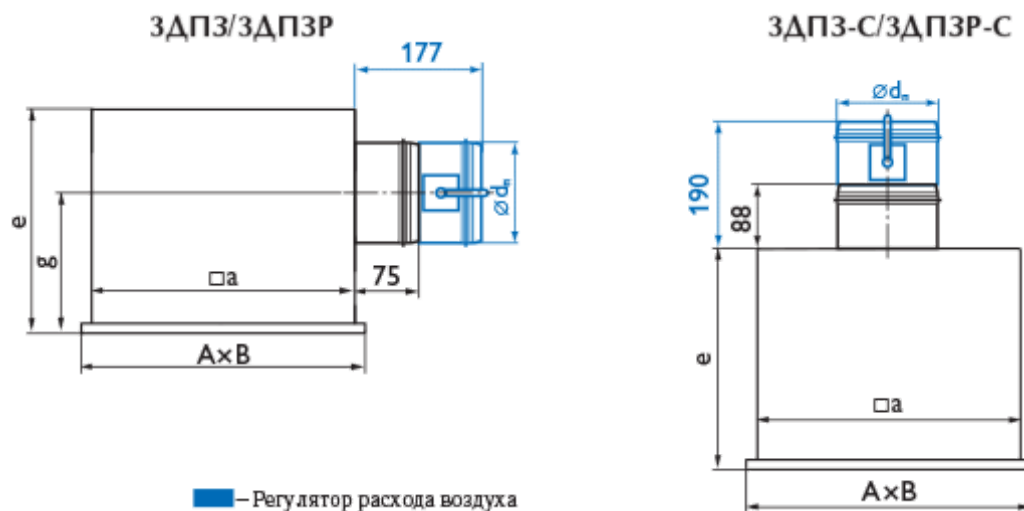
Воздухораспределители панельные ЗДПЗ, ЗДПЗР предназначены для подачи воздуха системами вентиляции и кондиционирования в изотермическом и неизотермическом режимах (нагрева и охлаждения) из верхней зоны помещений горизонтальными настилающимися закрученными струями. Вихревой режим течения приточного воздуха на выходе из воздухораспределителя позволяет повысить коэффициент эжекции окружающего воздуха к приточной струе по сравнению с прямоточными струями и, как следствие, увеличить интенсивность снижения скорости и выравнивания температуры в струе с температурой помещения.

Воздухораспределители ЗДПЗ, ЗДПЗР рекомендуется применять в помещениях, где требуется повышенная кратность воздухообмена и избыточная температура приточного воздуха  $\Delta t_0 \geq 5^\circ\text{C}$  (производственные помещения, концертные и торговые залы, спортивные сооружения, вокзалы, аэропорты и т.д.).

Также воздухораспределители ЗДПЗ, ЗДПЗР можно использовать и для удаления воздуха из помещений. Воздухораспределители ЗДПЗ, ЗДПЗР состоят из воздухоподающей панели прямоугольной формы, в центре которой диффузор с закручивающимися лопатками, и камеры статического давления (КСД) с подводным патрубком круглого сечения. КСД имеет боковой или торцевой подвод и обеспечивает равномерное истечение воздуха из воздухораспределителя. Для изменения и регулирования расхода воздуха воздухораспределители ЗДПЗР дополнительно оснащаются регулятором расхода воздуха, установленным в подводном патрубке КСД.

Воздухораспределители ЗДПЗ, ЗДПЗР устанавливаются на отводах круглых воздуховодов при открытой прокладке воздуховодов или встраиваются в подвесные потолки, при этом обеспечивается настиление горизонтальной струи на потолок. Герметичность соединения с подводным воздуховодом обеспечивается резиновым уплотнением.

Панель окрашивается методом порошкового напыления в белый цвет (RAL 9016), КСД – неокрашенная оцинкованная сталь. При изготовлении на заказ возможна окраска панели и КСД в любой цвет по каталогу RAL.



### Характеристики воздухораспределителей закручивающих ЗДПЗ, ЗДПЗР

Размер $A \times B$ , мм	$F_0$ , м <sup>2</sup>	$\varnothing dn$ , мм	$\square a$ , мм	$e$ , мм	$g$ , мм	Вес, кг	
						ЗДПЗ	ЗДПЗР
<b>ЗДПЗ/ЗДПЗР</b>							
<b>450 x 450</b>	0,114	199	420	350	211	7,3	8,1
<b>595 x 595</b>	0,181	249	570	390	231	11,7	12,6
<b>ЗДПЗ-С/ЗДПЗР-С</b>							
<b>450 x 450</b>	0,114	199	420	200	–	5,8	6,5
<b>595 x 595</b>	0,181	249	570	200	–	9,2	10,1

**Данные для подбора воздухораспределителей ЗДПЗ при подаче воздуха**

## горизонтальными настилающимися закрученными струями

Размер, АхВ, мм	L <sub>WA</sub> =25 дБ(А)					L <sub>WA</sub> =35 дБ(А)					L <sub>WA</sub> =45 дБ(А)					L <sub>WA</sub> =60 дБ(А)				
	L <sub>0</sub> , м <sup>3</sup> /ч	ΔР <sub>полн</sub> , Па	Дальнобой- ность, м при V <sub>x</sub> , м/с			L <sub>0</sub> , м <sup>3</sup> /ч	ΔР <sub>полн</sub> , Па	Дальнобой- ность, м при V <sub>x</sub> , м/с			L <sub>0</sub> , м <sup>3</sup> /ч	ΔР <sub>полн</sub> , Па	Дальнобой- ность, м при V <sub>x</sub> , м/с			L <sub>0</sub> , м <sup>3</sup> /ч	ΔР <sub>полн</sub> , Па	Дальнобой- ность, м при V <sub>x</sub> , м/с		
			0,2	0,5	0,75			0,2	0,5	0,75			0,2	0,5	0,75			0,2	0,5	0,75
<b>450х450</b>	210	7	2,2	0,9	0,6	330	18	3,5	1,4	0,9	500	42	5,3	2,1	1,4	930	146	9,9	4,0	2,7
<b>595х595</b>	310	5	2,6	1,1	0,7	510	12	4,3	1,7	1,2	810	31	6,9	2,8	1,8	1560	116	13	5,3	3,5

\* При подаче воздуха свободными струями (в условиях отсутствия настиления) величину дальнобойности, указанную в таблице, необходимо умножить на коэффициент 0,7.

В воздухораспределителях с регулятором расхода табличные значения ΔР<sub>полн</sub> корректируются:

$$\Delta P_{\text{полн}}^{\text{здпзр}} = K \times \Delta P_{\text{полн}}$$

% открытия регулятора воздуха	100% b=0°	50% b=60°	30% b=90°
<b>К</b>	1,7	7,0	20,0

## Панельные воздухораспределители закручивающие ЗДКЗ, ЗДКЗР

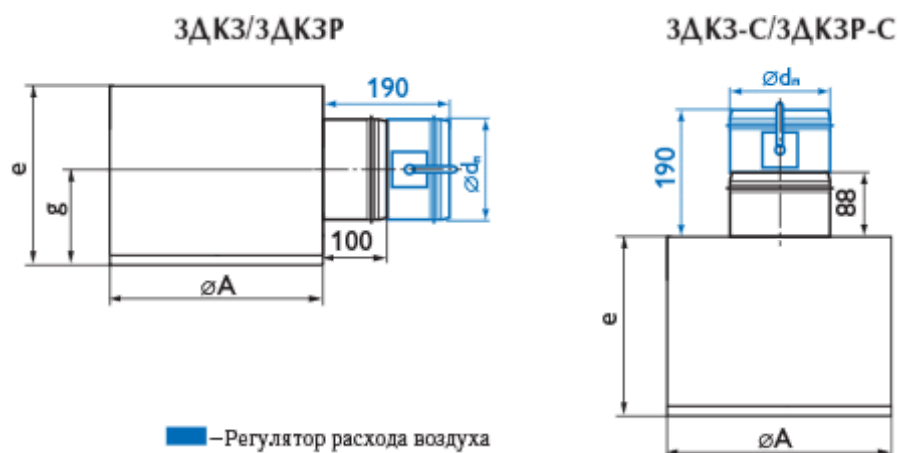


Воздухораспределители панельные ЗДКЗ, ЗДКЗР предназначены для подачи воздуха системами вентиляции и кондиционирования в изотермическом и неизотермическом режимах (нагрева и охлаждения) из верхней зоны помещений горизонтальными настилающимися закрученными струями. Вихревой режим течения приточного воздуха на выходе из воздухораспределителя позволяет повысить коэффициент эжекции окружающего воздуха к приточной струе по сравнению с прямоточными струями и, как следствие, увеличить интенсивность снижения скорости и выравнивания температуры в струе с температурой помещения. Воздухораспределители ЗДКЗ, ЗДКЗР рекомендуется применять в помещениях, где требуется повышенная кратность воздухообмена и избыточная температура приточного воздуха  $\Delta t_0 \geq 5^\circ\text{C}$  (производственные помещения, концертные и торговые залы, спортивные сооружения, вокзалы, аэропорты и т.д.). Также воздухораспределители ЗДКЗ, ЗДКЗР можно использовать и для удаления воздуха из помещений.

Воздухораспределители ЗДКЗ, ЗДКЗР состоят из воздухоподающей панели круглой формы, в центре которой размещен диффузор с закручивающимися лопатками, и камеры статического давления (КСД) с подводным патрубком круглого сечения. КСД имеет боковой или торцевой подвод и обеспечивает равномерное истечение воздуха из воздухораспределителя. Для изменения и регулирования расхода воздуха воздухораспределители ЗДКЗР дополнительно оснащаются регулятором расхода воздуха, установленным в подводном патрубке КСД.

Воздухораспределители ЗДКЗ, ЗДКЗР устанавливаются на отводах круглых воздуховодов при открытой прокладке воздуховодов или встраиваются в подвесные потолки, при этом обеспечивается настиление горизонтальной струи на потолок. Герметичность соединения с подводным воздуховодом обеспечивается резиновым уплотнением.

Воздухораспределители окрашиваются методом порошкового напыления в белый цвет (RAL 9016). При изготовлении на заказ возможна окраска воздухораспределителей в любой цвет по каталогу RAL.



### Характеристики воздухораспределителей ЗДКЗ, ЗДКЗР

Размер $\varnothing A$ , мм	$F_0$ , м <sup>2</sup>	$\varnothing dn$ , мм	e, мм	g, мм	Вес, кг	
<b>ЗДКЗ/ ЗДКЗР</b>					<b>ЗДКЗ</b>	<b>ЗДКЗР</b>
<b>450</b>	0,114	199	265	133	5,7	6,5
<b>595</b>	0,181	249	315	158	10,1	11,1
<b>ЗДКЗ-С/ ЗДКЗР-С</b>					<b>ЗДКЗ-С</b>	<b>ЗДКЗР-С</b>
<b>450</b>	0,114	199	200	–	5,2	6,1
<b>595</b>	0,181	249	200	–	8,6	9,6

### Данные для подбора воздухораспределителей ЗДКЗ при подаче воздуха горизонтальными настилающимися закрученными струями

$L_{WA}=25$ дБ(А)	$L_{WA}=35$ дБ(А)	$L_{WA}=45$ дБ(А)	$L_{WA}=60$ дБ(А)
-------------------	-------------------	-------------------	-------------------

Размер, ØА, мм	L <sub>0</sub> , м <sup>3</sup> /ч	ΔР <sub>полн</sub> , Па	Дальность, м при V <sub>x</sub> , м/с			L <sub>0</sub> , м <sup>3</sup> /ч	ΔР <sub>полн</sub> , Па	Дальность, м при V <sub>x</sub> , м/с			L <sub>0</sub> , м <sup>3</sup> /ч	ΔР <sub>полн</sub> , Па	Дальность, м при V <sub>x</sub> , м/с			L <sub>0</sub> , м <sup>3</sup> /ч	ΔР <sub>полн</sub> , Па	Дальность, м при V <sub>x</sub> , м/с		
			0,2	0,5	0,75			0,2	0,5	0,75			0,2	0,5	0,75			0,2	0,5	0,75
			<b>450</b>	210	7			2,2	0,9	0,6			330	18	3,5			1,4	0,9	500
<b>595</b>	310	5	2,6	1,1	0,7	510	12	4,3	1,7	1,2	810	31	6,9	2,8	1,8	1560	116	13	5,3	3,5

\* При подаче воздуха свободными струями (в условиях отсутствия настиления) величину дальности, указанную в таблице, необходимо умножить на коэффициент 0,7.

В воздухораспределителях с регулятором расхода табличные значения ΔР<sub>полн</sub> корректируются:

$$\Delta P_{\text{полн}}^{\text{ЗДКЗР}} = K \times \Delta P_{\text{полн}}$$

% открытия регулятора воздуха	100% b=0°	50% b=60°	30% b=90°
<b>К</b>	1,7	7,0	20,0

### По вопросам продаж и поддержки обращайтесь:

Архангельск +7 (8182) 45-71-35  
Астана +7 (7172) 69-68-15  
Астрахань +7 (8512) 99-46-80  
Барнаул +7 (3852) 37-96-76  
Белгород +7 (4722) 20-58-80  
Брянск +7 (4832) 32-17-25  
Владивосток +7 (4232) 49-26-85  
Владимир +7 (4922) 49-51-33  
Волгоград +7 (8442) 45-94-42  
Воронеж +7 (4732) 12-26-70  
Екатеринбург +7 (343) 302-14-75  
Иваново +7 (4932) 70-02-95  
Ижевск +7 (3412) 20-90-75  
Иркутск +7 (3952) 56-24-09  
Йошкар-Ола +7 (8362) 38-66-61  
Казань +7 (843) 207-19-05

Калининград +7 (4012) 72-21-36  
Калуга +7 (4842) 33-35-03  
Кемерово +7 (3842) 21-56-70  
Киров +7 (8332) 20-58-70  
Краснодар +7 (861) 238-86-59  
Красноярск +7 (391) 989-82-67  
Курск +7 (4712) 23-80-45  
Липецк +7 (4742) 20-01-75  
Магнитогорск +7 (3519) 51-02-81  
Москва +7 (499) 404-24-72  
Мурманск +7 (8152) 65-52-70  
Наб.Челны +7 (8552) 91-01-32  
Ниж.Новгород +7 (831) 200-34-65  
Нижневартовск +7 (3466) 48-22-23  
Нижнекамск +7 (8555) 24-47-85

Новороссийск +7 (8617) 30-82-64  
Новосибирск +7 (383) 235-95-48  
Омск +7 (381) 299-16-70  
Орел +7 (4862) 22-23-86  
Оренбург +7 (3532) 48-64-35  
Пенза +7 (8412) 23-52-98  
Первоуральск +7 (3439) 26-01-18  
Пермь +7 (342) 233-81-65  
Ростов-на-Дону +7 (863) 309-14-65  
Рязань +7 (4912) 77-61-95  
Самара +7 (846) 219-28-25  
Санкт-Петербург +7 (812) 660-57-09  
Саранск +7 (8342) 22-95-16  
Саратов +7 (845) 239-86-35  
Смоленск +7 (4812) 51-55-32

Сочи +7 (862) 279-22-65  
Ставрополь +7 (8652) 57-76-63  
Сургут +7 (3462) 77-96-35  
Сызрань +7 (8464) 33-50-64  
Сыктывкар +7 (8212) 28-83-02  
Тверь +7 (4822) 39-50-56  
Томск +7 (3822) 48-95-05  
Тула +7 (4872) 44-05-30  
Тюмень +7 (3452) 56-94-75  
Ульяновск +7 (8422) 42-51-95  
Уфа +7 (347) 258-82-65  
Хабаровск +7 (421) 292-95-69  
Чебоксары +7 (8352) 28-50-89  
Челябинск +7 (351) 277-89-65  
Череповец +7 (8202) 49-07-18  
Ярославль +7 (4852) 67-02-35

сайт: [arktos.pro-solution.ru](http://arktos.pro-solution.ru) | эл. почта: [ask@pro-solution.ru](mailto:ask@pro-solution.ru)  
**телефон: 8 800 511 88 70**