

Арктос

Технические характеристики

Смесительные камеры СКГ, СКВ, СКУ

По вопросам продаж и поддержки обращайтесь:

Архангельск +7 (8182) 45-71-35

Астана +7 (7172) 69-68-15

Астрахань +7 (8512) 99-46-80

Барнаул +7 (3852) 37-96-76

Белгород +7 (4722) 20-58-80

Брянск +7 (4832) 32-17-25

Владивосток +7 (4232) 49-26-85

Владимир +7 (4922) 49-51-33

Волгоград +7 (8442) 45-94-42

Воронеж +7 (4732) 12-26-70

Екатеринбург +7 (343) 302-14-75

Иваново +7 (4932) 70-02-95

Ижевск +7 (3412) 20-90-75

Иркутск +7 (3952) 56-24-09

Йошкар-Ола +7 (8362) 38-66-61

Казань +7 (843) 207-19-05

Калининград +7 (4012) 72-21-36

Калуга +7 (4842) 33-35-03

Кемерово +7 (3842) 21-56-70

Киров +7 (8332) 20-58-70

Краснодар +7 (861) 238-86-59

Красноярск +7 (391) 989-82-67

Курск +7 (4712) 23-80-45

Липецк +7 (4742) 20-01-75

Магнитогорск +7 (3519) 51-02-81

Москва +7 (499) 404-24-72

Мурманск +7 (8152) 65-52-70

Наб.Челны +7 (8552) 91-01-32

Ниж.Новгород +7 (831) 200-34-65

Нижневартовск +7 (3466) 48-22-23

Нижнекамск +7 (8555) 24-47-85

Новороссийск +7 (8617) 30-82-64

Новосибирск +7 (383) 235-95-48

Омск +7 (381) 299-16-70

Орел +7 (4862) 22-23-86

Оренбург +7 (3532) 48-64-35

Пенза +7 (8412) 23-52-98

Первоуральск +7 (3439) 26-01-18

Пермь +7 (342) 233-81-65

Ростов-на-Дону +7 (863) 309-14-65

Рязань +7 (4912) 77-61-95

Самара +7 (846) 219-28-25

Санкт-Петербург +7 (812) 660-57-09

Саранск +7 (8342) 22-95-16

Саратов +7 (845) 239-86-35

Смоленск +7 (4812) 51-55-32

Сочи +7 (862) 279-22-65

Ставрополь +7 (8652) 57-76-63

Сургут +7 (3462) 77-96-35

Сызрань +7 (8464) 33-50-64

Сыктывкар +7 (8212) 28-83-02

Тверь +7 (4822) 39-50-56

Томск +7 (3822) 48-95-05

Тула +7 (4872) 44-05-30

Тюмень +7 (3452) 56-94-75

Ульяновск +7 (8422) 42-51-95

Уфа +7 (347) 258-82-65

Хабаровск +7 (421) 292-95-69

Чебоксары +7 (8352) 28-50-89

Челябинск +7 (351) 277-89-65

Череповец +7 (8202) 49-07-18

Ярославль +7 (4852) 67-02-35

сайт: arktos.pro-solution.ru | эл. почта: ask@pro-solution.ru

телефон: 8 800 511 88 70

Смесительные камеры СКГ, СКВ, СКУ



Смесительные камеры предназначены для организации процесса смешения приточного и рециркуляционного воздуха в системах вентиляции и кондиционирования.

Выпускается три модели смесительных камер:

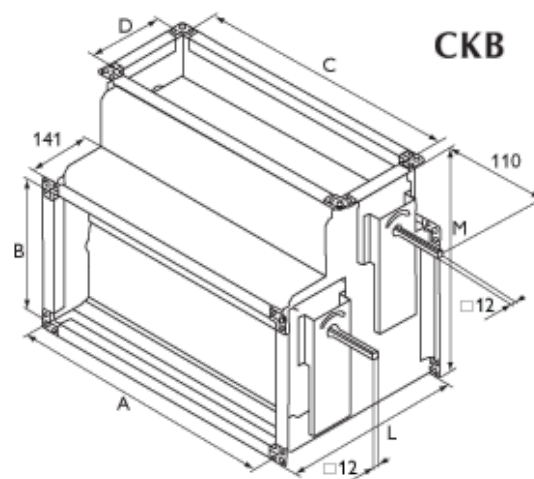
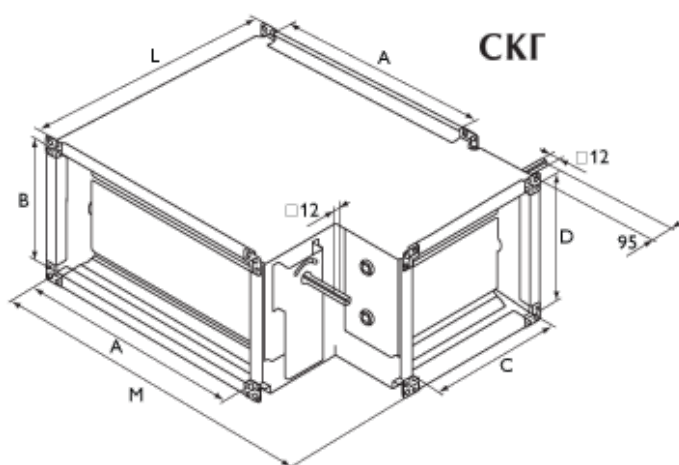
- СКГ - камера с двумя воздушными клапанами. Клапан наружного (или вытяжного) воздуха расположен в торце камеры, клапан рециркуляционного воздуха - сбоку горизонтально;
- СКВ - камера с двумя воздушными клапанами. Клапан наружного (или вытяжного) воздуха расположен в торце камеры, клапан рециркуляционного воздуха - сверху вертикально;
- СКУ - камера с тремя воздушными клапанами. На входе в камеру размещены клапаны приточного и вытяжного воздуха, между ними расположен клапан рециркуляционного воздуха.

Конструктивно смесительная камера представляет собой корпус из оцинкованной стали, внутри которого установлены воздушные клапаны, выполненные из алюминия.

Смесительные камеры поставляются с универсальной площадкой для установки электрического и ручного привода. Монтаж камер к воздуховоду или другим элементам вентиляционной системы производится с помощью болтовых соединений.

Аксессуары

Электрический привод, ручной привод.

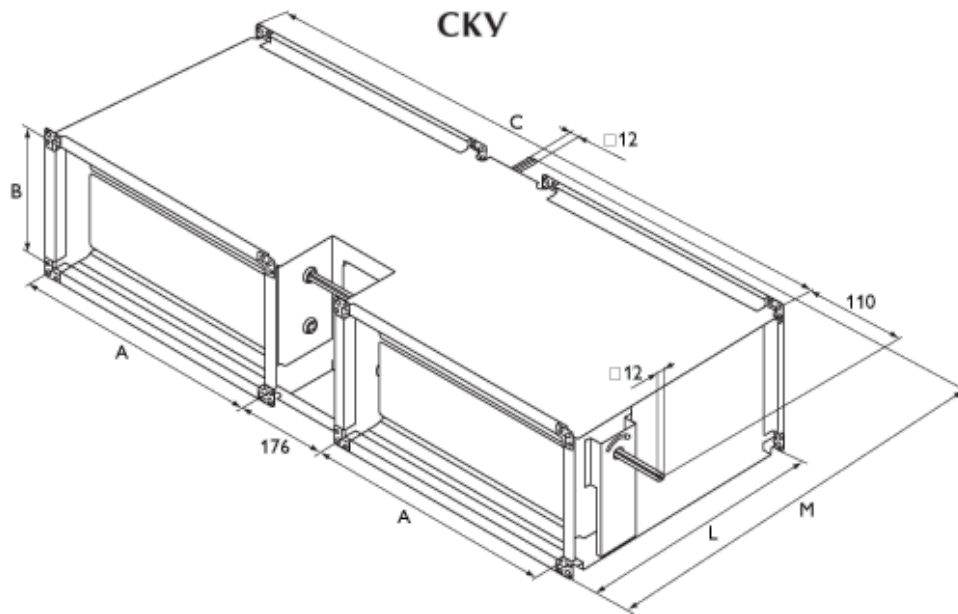


Технические характеристики

Модель	A, мм	B, мм	C, мм	D, мм	L, мм	M, мм	Вес, кг
СКГ 300x150	300	150	200	150	420	495	6,9
СКГ 400x200	400	200	250	200	470	595	9,8
СКГ 500x250	500	250	300	250	520	695	12,7
СКГ 500x300	500	300	300	300	520	695	13,7
СКГ 600x300	600	300	350	300	570	795	15,7
СКГ 600x350	600	350	350	350	570	795	16,2
СКГ 700x400	700	400	400	400	620	895	19,6
СКГ 800x500	800	500	500	500	720	995	26,0
СКГ 1000x500	1000	500	600	500	820	1195	32,3

СКВ 300x150	300	150	300	100	295	335	5,9
СКВ 400x200	400	200	400	150	345	385	8,8
СКВ 500x250	500	250	500	150	345	435	10,3
СКВ 500x300	500	300	500	200	395	485	12,3
СКВ 600x300	600	300	600	200	395	485	13,2

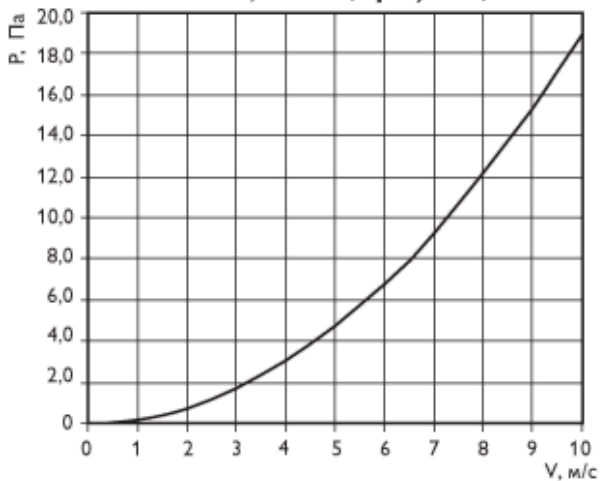
СКВ 600x350	600	350	600	250	445	535	14,7
СКВ 700x400	700	400	700	250	445	585	17,6
СКВ 800x500	800	500	800	300	495	685	22,1
СКВ 1000x500	1000	500	1000	300	495	685	25,5



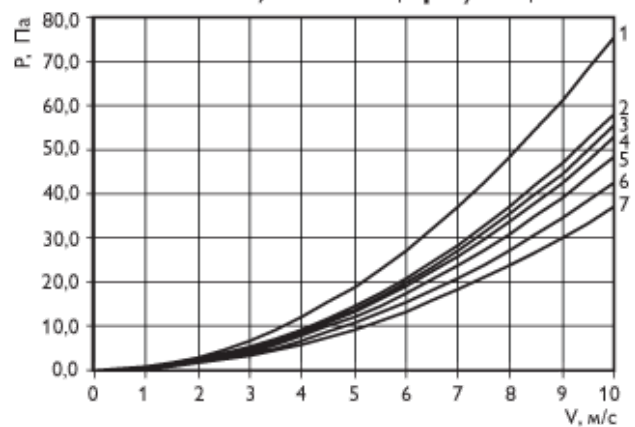
Технические характеристики

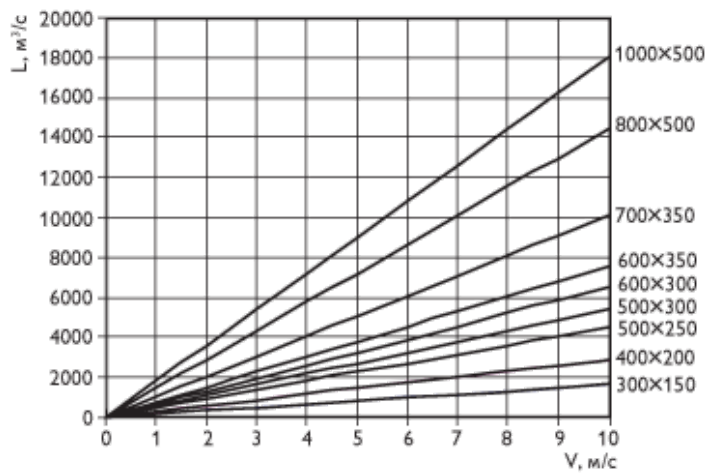
Модель	A, мм	B, мм	C, мм	L, мм	M, мм	Вес, кг
СКУ 300x150	300	150	815	380	485	10,3
СКУ 400x200	400	200	1015	430	535	14,7
СКУ 500x250	500	250	1215	480	585	19,6
СКУ 500x300	500	300	1215	480	585	22,1
СКУ 600x300	600	300	1415	530	635	25,5
СКУ 600x350	600	350	1415	530	635	28,4
СКУ 700x400	700	400	1615	580	685	35,3
СКУ 800x500	800	500	1815	680	785	54,0
СКУ 1000x500	1000	500	2215	780	885	68,1

100% свежего, 0% циркуляционного



0% свежего, 100% циркуляционного





Размер	№ кривой		
	СКУ	СКГ	СКУ
СКУ 300x150	2	2	2
СКУ 400x200	3	3	7
СКУ 500x250	4	4	4
СКУ 500x300	4	4	2
СКУ 600x300	5	5	2
СКУ 600x350	5	5	1
СКУ 700x400	6	6	3
СКУ 800x500	3	3	4
СКУ 1000x500	4	4	4

По вопросам продаж и поддержки обращайтесь:

Архангельск +7 (8182) 45-71-35
 Астана +7 (7172) 69-68-15
 Астрахань +7 (8512) 99-46-80
 Барнаул +7 (3852) 37-96-76
 Белгород +7 (4722) 20-58-80
 Брянск +7 (4832) 32-17-25
 Владивосток +7 (4232) 49-26-85
 Владимир +7 (4922) 49-51-33
 Волгоград +7 (8442) 45-94-42
 Воронеж +7 (4732) 12-26-70
 Екатеринбург +7 (343) 302-14-75
 Иваново +7 (4932) 70-02-95
 Ижевск +7 (3412) 20-90-75
 Иркутск +7 (3952) 56-24-09
 Йошкар-Ола +7 (8362) 38-66-61
 Казань +7 (843) 207-19-05

Калининград +7 (4012) 72-21-36
 Калуга +7 (4842) 33-35-03
 Кемерово +7 (3842) 21-56-70
 Киров +7 (8332) 20-58-70
 Краснодар +7 (861) 238-86-59
 Красноярск +7 (391) 989-82-67
 Курск +7 (4712) 23-80-45
 Липецк +7 (4742) 20-01-75
 Магнитогорск +7 (3519) 51-02-81
 Москва +7 (499) 404-24-72
 Мурманск +7 (8152) 65-52-70
 Наб.Челны +7 (8552) 91-01-32
 Ниж.Новгород +7 (831) 200-34-65
 Нижневартовск +7 (3466) 48-22-23
 Нижнекамск +7 (8555) 24-47-85

Новороссийск +7 (8617) 30-82-64
 Новосибирск +7 (383) 235-95-48
 Омск +7 (381) 299-16-70
 Орел +7 (4862) 22-23-86
 Оренбург +7 (3532) 48-64-35
 Пенза +7 (8412) 23-52-98
 Первоуральск +7 (3439) 26-01-18
 Пермь +7 (342) 233-81-65
 Ростов-на-Дону +7 (863) 309-14-65
 Рязань +7 (4912) 77-61-95
 Самара +7 (846) 219-28-25
 Санкт-Петербург +7 (812) 660-57-09
 Саранск +7 (8342) 22-95-16
 Саратов +7 (845) 239-86-35
 Смоленск +7 (4812) 51-55-32

Сочи +7 (862) 279-22-65
 Ставрополь +7 (8652) 57-76-63
 Сургут +7 (3462) 77-96-35
 Сызрань +7 (8464) 33-50-64
 Сыктывкар +7 (8212) 28-83-02
 Тверь +7 (4822) 39-50-56
 Томск +7 (3822) 48-95-05
 Тула +7 (4872) 44-05-30
 Тюмень +7 (3452) 56-94-75
 Ульяновск +7 (8422) 42-51-95
 Уфа +7 (347) 258-82-65
 Хабаровск +7 (421) 292-95-69
 Чебоксары +7 (8352) 28-50-89
 Челябинск +7 (351) 277-89-65
 Череповец +7 (8202) 49-07-18
 Ярославль +7 (4852) 67-02-35

сайт: arktos.pro-solution.ru | эл. почта: ask@pro-solution.ru
 телефон: 8 800 511 88 70