

Арктос

Технические характеристики

Роторный регенератор RR

По вопросам продаж и поддержки обращайтесь:

Архангельск +7 (8182) 45-71-35
Астана +7 (7172) 69-68-15
Астрахань +7 (8512) 99-46-80
Барнаул +7 (3852) 37-96-76
Белгород +7 (4722) 20-58-80
Брянск +7 (4832) 32-17-25
Владивосток +7 (4232) 49-26-85
Владимир +7 (4922) 49-51-33
Волгоград +7 (8442) 45-94-42
Воронеж +7 (4732) 12-26-70
Екатеринбург +7 (343) 302-14-75
Иваново +7 (4932) 70-02-95
Ижевск +7 (3412) 20-90-75
Иркутск +7 (3952) 56-24-09
Йошкар-Ола +7 (8362) 38-66-61
Казань +7 (843) 207-19-05

Калининград +7 (4012) 72-21-36
Калуга +7 (4842) 33-35-03
Кемерово +7 (3842) 21-56-70
Киров +7 (8332) 20-58-70
Краснодар +7 (861) 238-86-59
Красноярск +7 (391) 989-82-67
Курск +7 (4712) 23-80-45
Липецк +7 (4742) 20-01-75
Магнитогорск +7 (3519) 51-02-81
Москва +7 (499) 404-24-72
Мурманск +7 (8152) 65-52-70
Наб.Челны +7 (8552) 91-01-32
Ниж.Новгород +7 (831) 200-34-65
Нижневартовск +7 (3466) 48-22-23
Нижнекамск +7 (8555) 24-47-85

Новороссийск +7 (8617) 30-82-64
Новосибирск +7 (383) 235-95-48
Омск +7 (381) 299-16-70
Орел +7 (4862) 22-23-86
Оренбург +7 (3532) 48-64-35
Пенза +7 (8412) 23-52-98
Первоуральск +7 (3439) 26-01-18
Пермь +7 (342) 233-81-65
Ростов-на-Дону +7 (863) 309-14-65
Рязань +7 (4912) 77-61-95
Самара +7 (846) 219-28-25
Санкт-Петербург +7 (812) 660-57-09
Саранск +7 (8342) 22-95-16
Саратов +7 (845) 239-86-35
Смоленск +7 (4812) 51-55-32

Сочи +7 (862) 279-22-65
Ставрополь +7 (8652) 57-76-63
Сургут +7 (3462) 77-96-35
Сызрань +7 (8464) 33-50-64
Сыктывкар +7 (8212) 28-83-02
Тверь +7 (4822) 39-50-56
Томск +7 (3822) 48-95-05
Тула +7 (4872) 44-05-30
Тюмень +7 (3452) 56-94-75
Ульяновск +7 (8422) 42-51-95
Уфа +7 (347) 258-82-65
Хабаровск +7 (421) 292-95-69
Чебоксары +7 (8352) 28-50-89
Челябинск +7 (351) 277-89-65
Череповец +7 (8202) 49-07-18
Ярославль +7 (4852) 67-02-35

сайт: arktos.pro-solution.ru | эл. почта: ask@pro-solution.ru

телефон: 8 800 511 88 70

Роторный регенератор



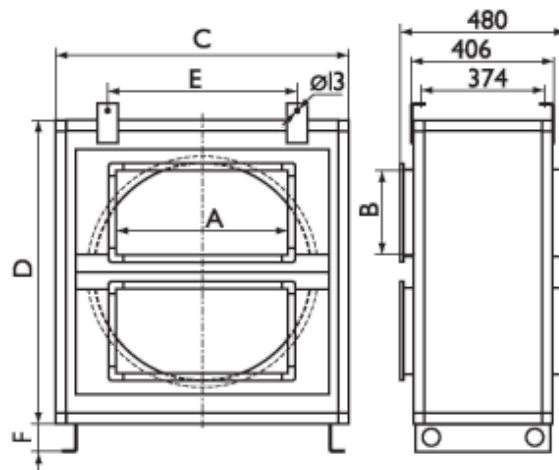
Роторные регенераторы RR предназначены для использования в составе систем вентиляции и кондиционирования на базе канального оборудования. Применение роторных регенераторов обеспечивают существенное, до 85% снижение энергопотребления систем вентиляции и кондиционирования, а также снижение эксплуатационных затрат на эти системы – как за счет утилизации теплоты вытяжного воздуха в холодное время года, так и за счет утилизации холода (охлаждения приточного воздуха, подаваемого в кондиционируемых помещениях в летний период).

Регенераторы RR собраны в теплоизолированном корпусе, оснащенном фланцами для присоединения к канальным системам стандартных типоразмеров. Внутри корпуса, на не требующих обслуживания подшипниках, установлен вращающийся регенеративный теплообменник (ротор). Ротор представляет собой короткий цилиндр, состоящий тончайших плоских и гофрированных алюминиевых лент, образующих множество воздушных каналов. Процесс передачи тепла или холода происходит через поверхность алюминиевых лент за счет вращения ротора в потоках вытяжного и приточного воздуха.

Регенераторы RR оснащаются электронным блоком управления, который включает в себя:

- многофункциональный частотный регулятор скорости вращения;

- систему контроля работы регенератора;
- комплексную защиту двигателя регенератора.



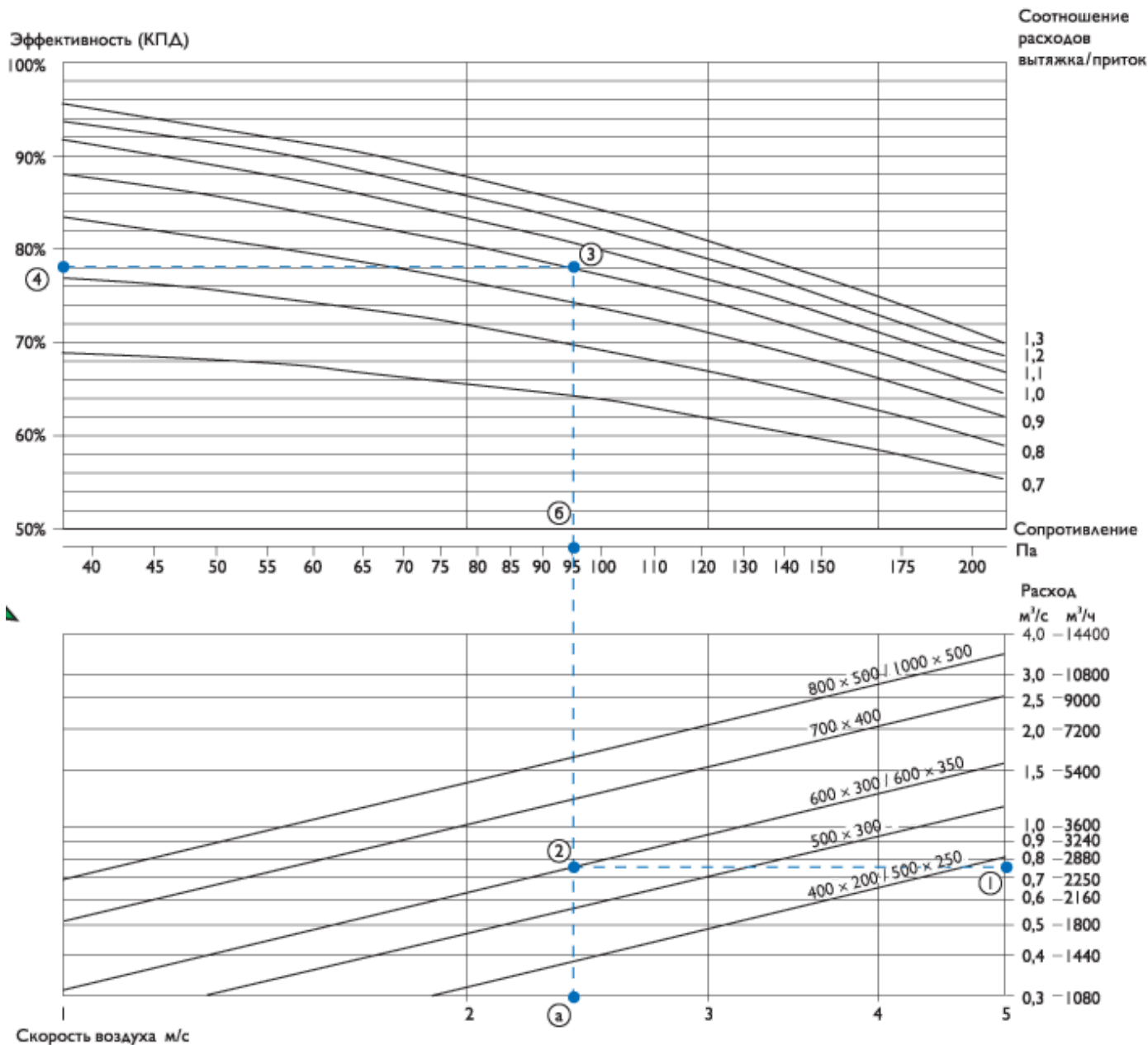
Технические характеристики

Модель	Рекомендуемый расход воздуха через регенератор, м ³ /ч	Напряжение, В/ф
RR 400x200	1000–2500	230/1
RR 500x250	1000–2500	230/1
RR 500x300	1500–3500	230/1
RR 600x300	2000–5000	230/1
RR 600x350	3500–8000	230/1
RR 700x400	3500–8000	230/1
RR 800x500	4800–12600	230/1
RR 1000x500	4800–12600	230/1

Размеры, мм

Модель	A	B	C	D	E	F	Вес, кг
RR 400x200	400	200	850	880	550	80	125
RR 500x250	500	250	850	880	550	80	125

RR 500x300	500	300	980	1010	600	120	160
RR 600x300	600	300	1080	1390	700	120	215
RR 600x350	600	350	1080	1390	900	120	215
RR 700x400	700	400	1360	1390	900	120	280
RR 800x500	800	500	1580	1610	1100	120	340
RR 1000x500	1000	500	1580	1610	1100	120	340



Алгоритм расчета.

- ① – Выбираем расход приточного воздуха.
- ② – Выбираем типоразмер ротора, учитывая скорость воздуха в нем a и его аэродинамическое сопротивление b .
- ③ – Поднимаемся вертикально вверх до пересечения с линией соотношения расходов приточного и вытяжного воздуха.
- ④ – Слева смотрим эффективность ротора.

По вопросам продаж и поддержки обращайтесь:

Архангельск +7 (8182) 45-71-35	Калининград +7 (4012) 72-21-36	Новороссийск +7 (8617) 30-82-64	Сочи +7 (862) 279-22-65
Астана +7 (7172) 69-68-15	Калуга +7 (4842) 33-35-03	Новосибирск +7 (383) 235-95-48	Ставрополь +7 (8652) 57-76-63
Астрахань +7 (8512) 99-46-80	Кемерово +7 (3842) 21-56-70	Омск +7 (381) 299-16-70	Сургут +7 (3462) 77-96-35
Барнаул +7 (3852) 37-96-76	Киров +7 (8332) 20-58-70	Орел +7 (4862) 22-23-86	Сызрань +7 (8464) 33-50-64
Белгород +7 (4722) 20-58-80	Краснодар +7 (861) 238-86-59	Оренбург +7 (3532) 48-64-35	Сыктывкар +7 (8212) 28-83-02
Брянск +7 (4832) 32-17-25	Красноярск +7 (391) 989-82-67	Пенза +7 (8412) 23-52-98	Тверь +7 (4822) 39-50-56
Владивосток +7 (4232) 49-26-85	Курск +7 (4712) 23-80-45	Первоуральск +7 (3439) 26-01-18	Томск +7 (3822) 48-95-05
Владимир +7 (4922) 49-51-33	Липецк +7 (4742) 20-01-75	Пермь +7 (342) 233-81-65	Тула +7 (4872) 44-05-30
Волгоград +7 (8442) 45-94-42	Магнитогорск +7 (3519) 51-02-81	Ростов-на-Дону +7 (863) 309-14-65	Тюмень +7 (3452) 56-94-75
Воронеж +7 (4732) 12-26-70	Москва +7 (499) 404-24-72	Рязань +7 (4912) 77-61-95	Ульяновск +7 (8422) 42-51-95
Екатеринбург +7 (343) 302-14-75	Мурманск +7 (8152) 65-52-70	Самара +7 (846) 219-28-25	Уфа +7 (347) 258-82-65
Иваново +7 (4932) 70-02-95	Наб.Челны +7 (8552) 91-01-32	Санкт-Петербург +7 (812) 660-57-09	Хабаровск +7 (421) 292-95-69
Ижевск +7 (3412) 20-90-75	Ниж.Новгород +7 (831) 200-34-65	Саранск +7 (8342) 22-95-16	Чебоксары +7 (8352) 28-50-89
Иркутск +7 (3952) 56-24-09	Нижневартовск +7 (3466) 48-22-23	Саратов +7 (845) 239-86-35	Челябинск +7 (351) 277-89-65
Йошкар-Ола +7 (8362) 38-66-61	Нижнекамск +7 (8555) 24-47-85	Смоленск +7 (4812) 51-55-32	Череповец +7 (8202) 49-07-18
Казань +7 (843) 207-19-05			Ярославль +7 (4852) 67-02-35

сайт: arktos.pro-solution.ru | эл. почта: ask@pro-solution.ru
телефон: 8 800 511 88 70