

# Арктос

## Технические характеристики Перфорированные решетки ПРН, ПРР и др.

### По вопросам продаж и поддержки обращайтесь:

Архангельск +7 (8182) 45-71-35

Астана +7 (7172) 69-68-15

Астрахань +7 (8512) 99-46-80

Барнаул +7 (3852) 37-96-76

Белгород +7 (4722) 20-58-80

Брянск +7 (4832) 32-17-25

Владивосток +7 (4232) 49-26-85

Владимир +7 (4922) 49-51-33

Волгоград +7 (8442) 45-94-42

Воронеж +7 (4732) 12-26-70

Екатеринбург +7 (343) 302-14-75

Иваново +7 (4932) 70-02-95

Ижевск +7 (3412) 20-90-75

Иркутск +7 (3952) 56-24-09

Йошкар-Ола +7 (8362) 38-66-61

Казань +7 (843) 207-19-05

Калининград +7 (4012) 72-21-36

Калуга +7 (4842) 33-35-03

Кемерово +7 (3842) 21-56-70

Киров +7 (8332) 20-58-70

Краснодар +7 (861) 238-86-59

Красноярск +7 (391) 989-82-67

Курск +7 (4712) 23-80-45

Липецк +7 (4742) 20-01-75

Магнитогорск +7 (3519) 51-02-81

Москва +7 (499) 404-24-72

Мурманск +7 (8152) 65-52-70

Наб.Челны +7 (8552) 91-01-32

Ниж.Новгород +7 (831) 200-34-65

Нижневартовск +7 (3466) 48-22-23

Нижнекамск +7 (8555) 24-47-85

Новороссийск +7 (8617) 30-82-64

Новосибирск +7 (383) 235-95-48

Омск +7 (381) 299-16-70

Орел +7 (4862) 22-23-86

Оренбург +7 (3532) 48-64-35

Пенза +7 (8412) 23-52-98

Первоуральск +7 (3439) 26-01-18

Пермь +7 (342) 233-81-65

Ростов-на-Дону +7 (863) 309-14-65

Рязань +7 (4912) 77-61-95

Самара +7 (846) 219-28-25

Санкт-Петербург +7 (812) 660-57-09

Саранск +7 (8342) 22-95-16

Саратов +7 (845) 239-86-35

Смоленск +7 (4812) 51-55-32

Сочи +7 (862) 279-22-65

Ставрополь +7 (8652) 57-76-63

Сургут +7 (3462) 77-96-35

Сызрань +7 (8464) 33-50-64

Сыктывкар +7 (8212) 28-83-02

Тверь +7 (4822) 39-50-56

Томск +7 (3822) 48-95-05

Тула +7 (4872) 44-05-30

Тюмень +7 (3452) 56-94-75

Ульяновск +7 (8422) 42-51-95

Уфа +7 (347) 258-82-65

Хабаровск +7 (421) 292-95-69

Чебоксары +7 (8352) 28-50-89

Челябинск +7 (351) 277-89-65

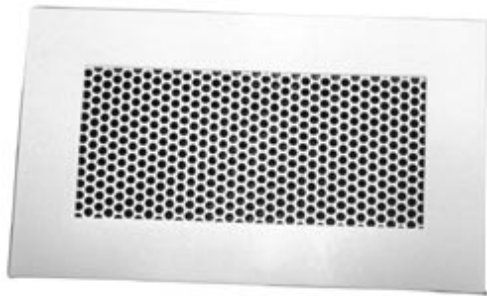
Череповец +7 (8202) 49-07-18

Ярославль +7 (4852) 67-02-35

сайт: [arktos.pro-solution.ru](http://arktos.pro-solution.ru) | эл. почта: [ask@pro-solution.ru](mailto:ask@pro-solution.ru)

телефон: 8 800 511 88 70

## Перфорированные решетки ПРН и ПРР



Перфорированные решетки ПРН, ПРР предназначены для подачи и удаления воздуха системами естественной вентиляции в жилых и административных помещениях, а также для удаления воздуха при механической вентиляции из помещений любого назначения.

Кроме того, решетки ПРН используются в системах отопительных каналов каминов, а также в виде декоративных панелей, закрывающих приборы систем отопления.

Решетки ПРН представляют собой раму прямоугольной формы с установленной в ней перфорированной панелью. Коэффициент живого сечения перфорации  $K_{ж.с.} = 0,6$ .

Решетки ПРР комплектуются регулятором расхода воздуха.

Простота и надежность настенного монтажа обеспечивается с помощью установленных на боковых стенках решетки пружинных фиксаторов.

С целью удобства установки решетки могут дополнительно комплектоваться монтажной рамой.

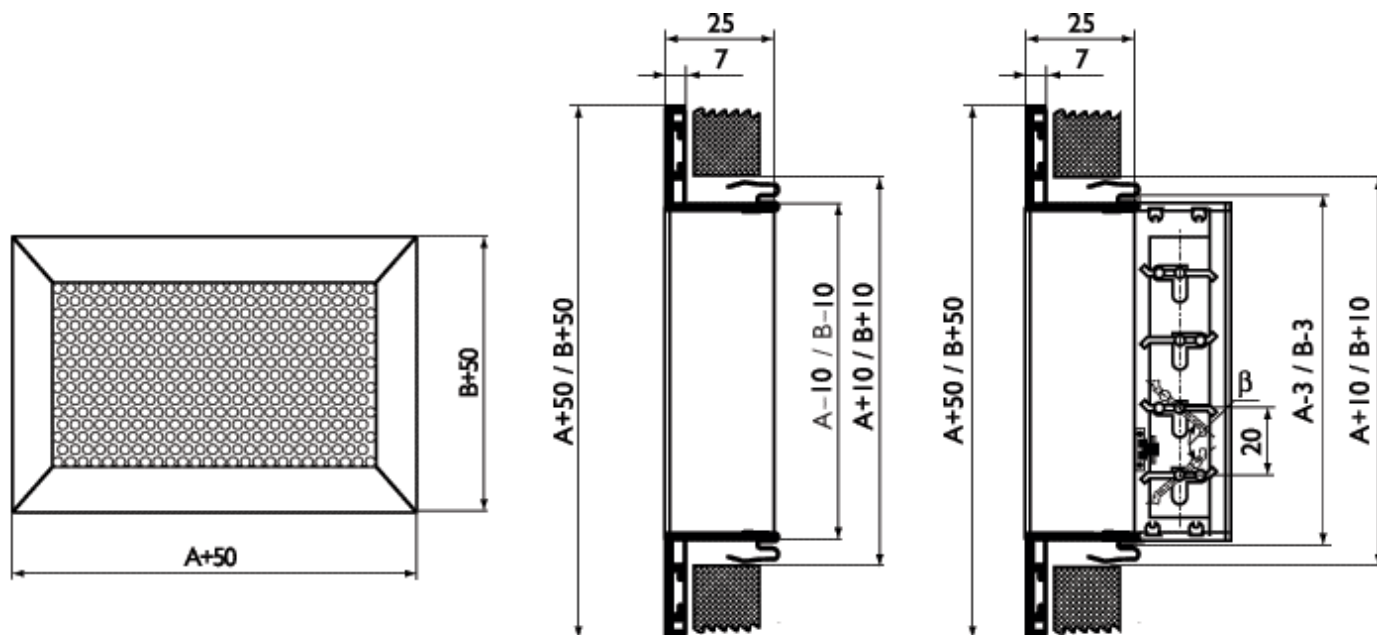
Монтаж решетки к потолку рекомендуется производить самонарезающими винтами.

Минимальный размер 100 x 100 мм, максимальный размер 1200 x 300 мм, шаг - 50 мм.

Покрытие методом порошкового напыления.

Стандартный цвет – белый RAL 9016.

При заказе возможен другой цвет по каталогу [RAL](#) или [текстурирование](#).



### Характеристики для решеток ПРН

| Размеры*<br>А x В, мм | $L_A = 25дБ (A)$ |            |                     | $L_A = 35дБ (A)$ |            |                     | $L_A = 45дБ (A)$ |            |                     |
|-----------------------|------------------|------------|---------------------|------------------|------------|---------------------|------------------|------------|---------------------|
|                       | $L_0, м^3/ч$     | $V_0, м/с$ | $\Delta P_{пр}, Па$ | $L_0, м^3/ч$     | $V_0, м/с$ | $\Delta P_{пр}, Па$ | $L_0, м^3/ч$     | $V_0, м/с$ | $\Delta P_{пр}, Па$ |
| <b>200 x 100</b>      | 140              | 15         | 2,2                 | 240              | 41         | 3,7                 | 350              | 87         | 5,4                 |
| <b>300 x 100</b>      | 210              | 15         | 2,2                 | 300              | 29         | 3,1                 | 500              | 78         | 5,1                 |
| <b>400 x 100</b>      | 260              | 12         | 2,0                 | 350              | 22         | 2,7                 | 580              | 61         | 4,5                 |
| <b>500 x 100</b>      | 330              | 12         | 2,0                 | 450              | 24         | 2,8                 | 700              | 55         | 4,3                 |
| <b>600 x 100</b>      | 380              | 12         | 2,0                 | 550              | 24         | 2,8                 | 780              | 48         | 4,0                 |
| <b>150 x 150</b>      | 140              | 11         | 1,9                 | 240              | 33         | 3,3                 | 350              | 72         | 4,9                 |
| <b>300 x 150</b>      | 330              | 15         | 2,2                 | 450              | 27         | 3,0                 | 700              | 66         | 4,7                 |
| <b>400 x 150</b>      | 380              | 11         | 1,9                 | 550              | 24         | 2,8                 | 780              | 46         | 3,9                 |

|                   |      |    |     |      |    |     |      |    |     |
|-------------------|------|----|-----|------|----|-----|------|----|-----|
| <b>500 x 150</b>  | 480  | 11 | 1,9 | 750  | 27 | 3,0 | 970  | 43 | 3,8 |
| <b>600 x 150</b>  | 550  | 10 | 1,8 | 850  | 24 | 2,8 | 1130 | 41 | 3,7 |
| <b>700 x 150</b>  | 650  | 10 | 1,8 | 1050 | 25 | 2,9 | 1300 | 41 | 3,7 |
| <b>800 x 150</b>  | 700  | 9  | 1,7 | 1100 | 22 | 2,7 | 1400 | 37 | 3,5 |
| <b>200 x 200</b>  | 260  | 12 | 2,0 | 350  | 22 | 2,7 | 580  | 61 | 4,5 |
| <b>300 x 200</b>  | 380  | 11 | 1,9 | 550  | 24 | 2,8 | 780  | 46 | 3,9 |
| <b>400 x 200</b>  | 480  | 10 | 1,8 | 750  | 24 | 2,8 | 970  | 39 | 3,6 |
| <b>500 x 200</b>  | 630  | 11 | 1,9 | 970  | 25 | 2,9 | 1250 | 41 | 3,7 |
| <b>600 x 200</b>  | 700  | 9  | 1,7 | 1100 | 22 | 2,7 | 1400 | 37 | 3,5 |
| <b>700 x 200</b>  | 750  | 8  | 1,6 | 1220 | 20 | 2,6 | 1450 | 29 | 3,1 |
| <b>800 x 200</b>  | 820  | 7  | 1,5 | 1340 | 19 | 2,5 | 1600 | 27 | 3,0 |
| <b>1000 x 200</b> | 950  | 6  | 1,4 | 1450 | 13 | 2,1 | 1700 | 19 | 2,5 |
| <b>300 x 300</b>  | 550  | 10 | 1,8 | 850  | 24 | 2,8 | 1200 | 48 | 4,0 |
| <b>400 x 300</b>  | 700  | 9  | 1,7 | 1100 | 22 | 2,7 | 1400 | 35 | 3,4 |
| <b>500 x 300</b>  | 800  | 8  | 1,6 | 1280 | 19 | 2,5 | 1500 | 25 | 2,9 |
| <b>600 x 300</b>  | 900  | 7  | 1,5 | 1400 | 16 | 2,3 | 1650 | 22 | 2,7 |
| <b>700 x 300</b>  | 1000 | 6  | 1,4 | 1550 | 15 | 2,2 | 1900 | 20 | 2,6 |
| <b>800 x 300</b>  | 1100 | 5  | 1,3 | 1700 | 13 | 2,1 | 2100 | 19 | 2,5 |
| <b>1000 x 300</b> | 1250 | 4  | 1,2 | 1900 | 10 | 1,8 | 2400 | 16 | 2,3 |

\* Решетки других размеров и цветов поставляются под заказ, характеристики приведены в каталоге воздухораспределители компании "Арктос"

При установке регулятора расхода в решетках ПРР данные таблицы корректируются:

$$\Delta P_{\text{полн}}^{\text{ПРР}} = K \times \Delta P_{\text{полн}},$$

$$L_A^{\text{ПРР}} = L_A + \Delta L_A$$

#### Значение коэффициента K и $\Delta L_A$ для решеток ПРР

| % открытия регулятора расхода         | 100%<br>b=0° | 50%<br>b=30° | 30%<br>b=60° |
|---------------------------------------|--------------|--------------|--------------|
| <b>K</b>                              | 1,2          | 1,8          | 2,5          |
| <b><math>\Delta L_A</math>, дБ(A)</b> | 0            | 5            | 7            |

## Перфорированные решетки ПРН-К и ПРР-К

Перфорированные решетки ПРН-К, ПРР-К предназначены для подачи и удаления воздуха системами естественной вентиляции в жилых и административных помещениях, а также для удаления воздуха при механической вентиляции из помещений любого назначения.

Кроме того, решетки ПРН-К используются в системах отопительных каналов каминов, а также в виде декоративных панелей, закрывающих приборы систем отопления.

Решетки ПРН-К представляют собой раму прямоугольной формы с установленной в ней перфорированной панелью. Коэффициент живого сечения перфорации Кж.с. = 0,6.

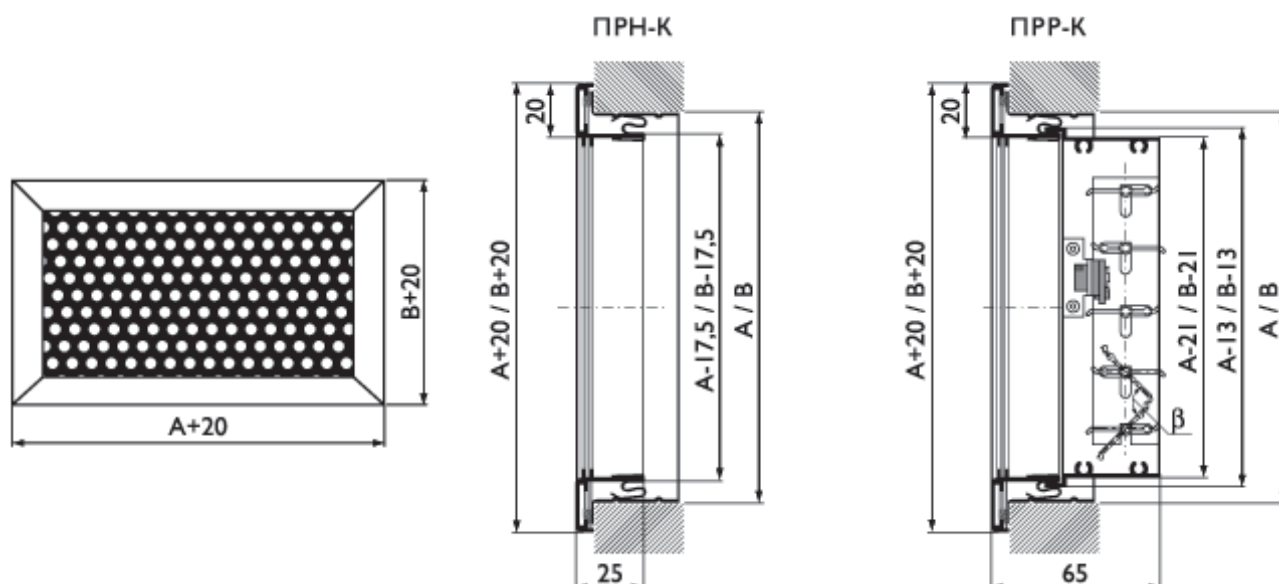
Решетки ПРР-К комплектуются регулятором расхода воздуха.

Простота и надежность настенного монтажа обеспечивается с помощью установленных на боковых стенках решетки пружинных фиксаторов.

Для удобства установки решетки могут дополнительно комплектоваться монтажной рамой.

Монтаж решетки к потолку рекомендуется производить самонарезающими винтами. Решетки окрашиваются методом порошкового напыления в белый цвет (RAL 9016). При изготовлении продукции на заказ возможна окраска в любой цвет по каталогу RAL или текстурирование.

Минимальный размер решетки 100 x 100 мм, максимальный 1200 мм по одной из сторон, шаг 50 мм.



### Данные для подбора решеток ПРН-К, ПРР-К

| Размеры*<br>А x В, мм | Fo, м <sup>2</sup> | L <sub>A</sub> = 25дБ (А) |                     |                       | L <sub>A</sub> = 35дБ (А) |                     |                       | L <sub>A</sub> = 45дБ (А) |                     |                       |
|-----------------------|--------------------|---------------------------|---------------------|-----------------------|---------------------------|---------------------|-----------------------|---------------------------|---------------------|-----------------------|
|                       |                    | L, м <sup>3</sup> /ч      | V <sub>ор</sub> м/с | ΔP <sub>гр</sub> , Па | L, м <sup>3</sup> /ч      | V <sub>ор</sub> м/с | ΔP <sub>гр</sub> , Па | L, м <sup>3</sup> /ч      | V <sub>ор</sub> м/с | ΔP <sub>гр</sub> , Па |
| 200x100               | 0,014              | 170                       | 17                  | 3,3                   | 240                       | 33                  | 4,6                   | 330                       | 64                  | 6,4                   |
| 300x100               | 0,022              | 250                       | 15                  | 3,1                   | 340                       | 28                  | 4,2                   | 500                       | 60                  | 6,2                   |
| 400x100               | 0,030              | 320                       | 13                  | 2,9                   | 450                       | 26                  | 4,1                   | 650                       | 54                  | 5,9                   |
| 500x100               | 0,039              | 380                       | 11                  | 2,7                   | 540                       | 24                  | 3,9                   | 760                       | 47                  | 5,5                   |
| 600x100               | 0,047              | 480                       | 13                  | 2,9                   | 650                       | 24                  | 3,9                   | 950                       | 51                  | 5,7                   |
| 150x150               | 0,017              | 190                       | 15                  | 3,1                   | 260                       | 29                  | 4,3                   | 370                       | 58                  | 6,1                   |
| 300x150               | 0,036              | 360                       | 11                  | 2,7                   | 520                       | 25                  | 4,0                   | 750                       | 51                  | 5,7                   |
| 400x150               | 0,049              | 500                       | 12                  | 2,8                   | 700                       | 24                  | 3,9                   | 1000                      | 49                  | 5,6                   |
| 500x150               | 0,062              | 600                       | 11                  | 2,7                   | 900                       | 25                  | 4,0                   | 1200                      | 44                  | 5,3                   |
| 600x150               | 0,076              | 800                       | 13                  | 2,9                   | 1100                      | 26                  | 4,1                   | 1400                      | 42                  | 5,2                   |
| 700x150               | 0,089              | 850                       | 11                  | 2,7                   | 1300                      | 26                  | 4,1                   | 1700                      | 44                  | 5,3                   |
|                       | 0,102              | 1000                      | 11                  | 2,7                   | 1500                      | 26                  | 4,1                   | 1900                      | 42                  | 5,2                   |

|                 |       |      |    |     |      |    |     |      |    |     |
|-----------------|-------|------|----|-----|------|----|-----|------|----|-----|
| <b>800x150</b>  |       |      |    |     |      |    |     |      |    |     |
| <b>200x200</b>  | 0,032 | 330  | 12 | 2,8 | 470  | 25 | 4,0 | 680  | 52 | 5,8 |
| <b>300x200</b>  | 0,050 | 500  | 12 | 2,8 | 700  | 24 | 3,9 | 1000 | 47 | 5,5 |
| <b>400x200</b>  | 0,069 | 830  | 18 | 3,4 | 1200 | 37 | 4,9 | 1550 | 62 | 6,3 |
| <b>500x200</b>  | 0,087 | 840  | 11 | 2,7 | 1300 | 28 | 4,2 | 1700 | 47 | 5,5 |
| <b>600x200</b>  | 0,105 | 1000 | 11 | 2,7 | 1500 | 25 | 4,0 | 1900 | 41 | 5,1 |
| <b>700x200</b>  | 0,123 | 1200 | 11 | 2,7 | 1700 | 24 | 3,9 | 2200 | 39 | 5,0 |
| <b>800x200</b>  | 0,141 | 1300 | 11 | 2,6 | 1800 | 20 | 3,6 | 2300 | 33 | 4,6 |
| <b>000x200</b>  | 0,177 | 1700 | 11 | 2,7 | 2200 | 19 | 3,5 | 3000 | 34 | 4,7 |
| <b>300x300</b>  | 0,079 | 800  | 12 | 2,8 | 1200 | 29 | 4,3 | 1600 | 51 | 5,7 |
| <b>400x300</b>  | 0,107 | 1000 | 11 | 2,6 | 1500 | 24 | 3,9 | 1900 | 39 | 5,0 |
| <b>500x300</b>  | 0,139 | 1250 | 11 | 2,6 | 1750 | 20 | 3,6 | 2200 | 32 | 4,5 |
| <b>600x300</b>  | 0,163 | 1500 | 11 | 2,6 | 2000 | 18 | 3,4 | 2600 | 30 | 4,4 |
| <b>700x300</b>  | 0,191 | 1800 | 11 | 2,6 | 2400 | 19 | 3,5 | 3000 | 30 | 4,4 |
| <b>800x300</b>  | 0,219 | 2000 | 10 | 2,5 | 2600 | 17 | 3,3 | 3600 | 33 | 4,6 |
| <b>1000x300</b> | 0,275 | 2400 | 9  | 2,4 | 3200 | 16 | 3,2 | 4300 | 30 | 4,4 |

\* Решетки других размеров и цветов поставляются под заказ, характеристики приведены в каталоге воздухораспределители компании "Арктос"

В решетках ПРР-К с регулятором расхода табличные значения  $\Delta P_{полн}$  и  $L_{WA}$  корректируются:

$$\Delta P_{полн}^{ПРР-К} = K \times \Delta P_{полн}$$

$$L_{WA}^{ПРР-К} = L_{WA} + \Delta L_{WA}$$

### Значение коэффициента K и $L_{WA}$ для решеток ПРР-К

| % открытия регулятора расхода            | 100%<br>b=0° | 50%<br>b=30° | 30%<br>b=60° |
|--|--------------|--------------|--------------|
| <b>K</b>                                 | 1.2          | 3.7          | 7.3          |
| <b><math>\Delta L_{WA}</math>, дБ(А)</b> | 2            | 5            | 7            |

### По вопросам продаж и поддержки обращайтесь:

Архангельск +7 (8182) 45-71-35  
Астана +7 (7172) 69-68-15  
Астрахань +7 (8512) 99-46-80  
Барнаул +7 (3852) 37-96-76  
Белгород +7 (4722) 20-58-80  
Брянск +7 (4832) 32-17-25  
Владивосток +7 (4232) 49-26-85  
Владимир +7 (4922) 49-51-33  
Волгоград +7 (8442) 45-94-42  
Воронеж +7 (4732) 12-26-70  
Екатеринбург +7 (343) 302-14-75  
Иваново +7 (4932) 70-02-95  
Ижевск +7 (3412) 20-90-75  
Иркутск +7 (3952) 56-24-09  
Йошкар-Ола +7 (8362) 38-66-61  
Казань +7 (843) 207-19-05

Калининград +7 (4012) 72-21-36  
Калуга +7 (4842) 33-35-03  
Кемерово +7 (3842) 21-56-70  
Киров +7 (8332) 20-58-70  
Краснодар +7 (861) 238-86-59  
Красноярск +7 (391) 989-82-67  
Курск +7 (4712) 23-80-45  
Липецк +7 (4742) 20-01-75  
Магнитогорск +7 (3519) 51-02-81  
Москва +7 (499) 404-24-72  
Мурманск +7 (8152) 65-52-70  
Наб.Челны +7 (8552) 91-01-32  
Ниж.Новгород +7 (831) 200-34-65  
Нижневартовск +7 (3466) 48-22-23  
Нижнекамск +7 (8555) 24-47-85

Новороссийск +7 (8617) 30-82-64  
Новосибирск +7 (383) 235-95-48  
Омск +7 (381) 299-16-70  
Орел +7 (4862) 22-23-86  
Оренбург +7 (3532) 48-64-35  
Пенза +7 (8412) 23-52-98  
Первоуральск +7 (3439) 26-01-18  
Пермь +7 (342) 233-81-65  
Ростов-на-Дону +7 (863) 309-14-65  
Рязань +7 (4912) 77-61-95  
Самара +7 (846) 219-28-25  
Санкт-Петербург +7 (812) 660-57-09  
Саранск +7 (8342) 22-95-16  
Саратов +7 (845) 239-86-35  
Смоленск +7 (4812) 51-55-32

Сочи +7 (862) 279-22-65  
Ставрополь +7 (8652) 57-76-63  
Сургут +7 (3462) 77-96-35  
Сызрань +7 (8464) 33-50-64  
Сыктывкар +7 (8212) 28-83-02  
Тверь +7 (4822) 39-50-56  
Томск +7 (3822) 48-95-05  
Тула +7 (4872) 44-05-30  
Тюмень +7 (3452) 56-94-75  
Ульяновск +7 (8422) 42-51-95  
Уфа +7 (347) 258-82-65  
Хабаровск +7 (421) 292-95-69  
Чебоксары +7 (8352) 28-50-89  
Челябинск +7 (351) 277-89-65  
Череповец +7 (8202) 49-07-18  
Ярославль +7 (4852) 67-02-35

сайт: [arktos.pro-solution.ru](http://arktos.pro-solution.ru) | эл. почта: [ask@pro-solution.ru](mailto:ask@pro-solution.ru)  
**телефон: 8 800 511 88 70**