

# Арктос

## Технические характеристики

## Канальные теплообменники РВЕС

### По вопросам продаж и поддержки обращайтесь:

Архангельск +7 (8182) 45-71-35  
Астана +7 (7172) 69-68-15  
Астрахань +7 (8512) 99-46-80  
Барнаул +7 (3852) 37-96-76  
Белгород +7 (4722) 20-58-80  
Брянск +7 (4832) 32-17-25  
Владивосток +7 (4232) 49-26-85  
Владимир +7 (4922) 49-51-33  
Волгоград +7 (8442) 45-94-42  
Воронеж +7 (4732) 12-26-70  
Екатеринбург +7 (343) 302-14-75  
Иваново +7 (4932) 70-02-95  
Ижевск +7 (3412) 20-90-75  
Иркутск +7 (3952) 56-24-09  
Йошкар-Ола +7 (8362) 38-66-61  
Казань +7 (843) 207-19-05

Калининград +7 (4012) 72-21-36  
Калуга +7 (4842) 33-35-03  
Кемерово +7 (3842) 21-56-70  
Киров +7 (8332) 20-58-70  
Краснодар +7 (861) 238-86-59  
Красноярск +7 (391) 989-82-67  
Курск +7 (4712) 23-80-45  
Липецк +7 (4742) 20-01-75  
Магнитогорск +7 (3519) 51-02-81  
Москва +7 (499) 404-24-72  
Мурманск +7 (8152) 65-52-70  
Наб.Челны +7 (8552) 91-01-32  
Ниж.Новгород +7 (831) 200-34-65  
Нижневартовск +7 (3466) 48-22-23  
Нижнекамск +7 (8555) 24-47-85

Новороссийск +7 (8617) 30-82-64  
Новосибирск +7 (383) 235-95-48  
Омск +7 (381) 299-16-70  
Орел +7 (4862) 22-23-86  
Оренбург +7 (3532) 48-64-35  
Пенза +7 (8412) 23-52-98  
Первоуральск +7 (3439) 26-01-18  
Пермь +7 (342) 233-81-65  
Ростов-на-Дону +7 (863) 309-14-65  
Рязань +7 (4912) 77-61-95  
Самара +7 (846) 219-28-25  
Санкт-Петербург +7 (812) 660-57-09  
Саранск +7 (8342) 22-95-16  
Саратов +7 (845) 239-86-35  
Смоленск +7 (4812) 51-55-32

Сочи +7 (862) 279-22-65  
Ставрополь +7 (8652) 57-76-63  
Сургут +7 (3462) 77-96-35  
Сызрань +7 (8464) 33-50-64  
Сыктывкар +7 (8212) 28-83-02  
Тверь +7 (4822) 39-50-56  
Томск +7 (3822) 48-95-05  
Тула +7 (4872) 44-05-30  
Тюмень +7 (3452) 56-94-75  
Ульяновск +7 (8422) 42-51-95  
Уфа +7 (347) 258-82-65  
Хабаровск +7 (421) 292-95-69  
Чебоксары +7 (8352) 28-50-89  
Челябинск +7 (351) 277-89-65  
Череповец +7 (8202) 49-07-18  
Ярославль +7 (4852) 67-02-35

сайт: [arktos.pro-solution.ru](http://arktos.pro-solution.ru) | эл. почта: [ask@pro-solution.ru](mailto:ask@pro-solution.ru)

телефон: 8 800 511 88 70

## Канальные теплообменники для круглых каналов РВЕС



Канальные теплообменники РВЕС предназначены для подогрева воздуха в воздуховодах круглого сечения. Корпус и коммутационная коробка изготовлены из оцинкованного стального листа, нагревательные элементы - из нержавеющей стали. Степень защиты: IP 43.

### Установка

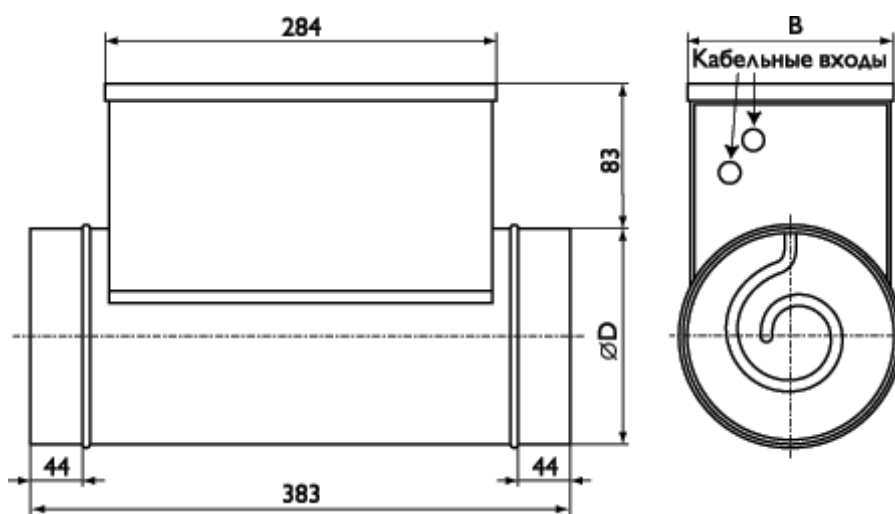
Канальные теплообменники должны устанавливаться так, чтобы воздушный поток был направлен согласно указательной стрелке на его корпусе и был равномерным по всему сечению. Рекомендуемое расстояние от нагревателя до изгиба канала, заслонки и т. п. должно быть не менее двух диаметров присоединительного патрубка теплообменника. Теплообменники могут устанавливаться в горизонтальном или вертикальном канале. Запрещается подавать питающее напряжение на теплообменники при отключённом вентиляторе.

### Регулирование мощности

Для управления мощностью нагрева рекомендуется использовать тиристорные регуляторы Pulser или ТТС.

### Защита от перегрева

Канальные теплообменники РВЕС снабжены двумя термостатами защиты от перегрева: один с автоматическим перезапуском (температура срабатывания 55°C), другой - с ручным (температура срабатывания 120°C). Канальные теплообменники рассчитаны на минимальную скорость воздушного потока 1,5 м/с и максимальную рабочую температуру выходящего воздуха 40°C.



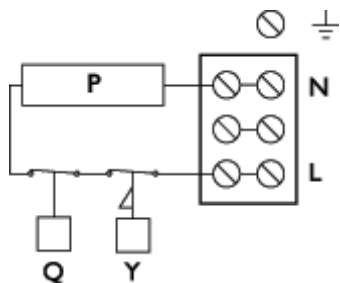
### Технические характеристики

Тип нагревателя	Мощность, кВт	Напряжение, В	Ток, А	Тиристорное управление	Размеры, мм		Схема подключения	Вес, кг
					ØD	В		
РВЕС 100/0,4	0,4	230/1 фаза	1,7	Pulser	100	104	рис.1	1,8
РВЕС 100/0,6	0,6	230/1 фаза	2,6	Pulser	100	104	рис.1	1,8
РВЕС 125/1,2	1,2	230/1 фаза	5,2	Pulser	125	129	рис.1	2,5
РВЕС 125/1,8	1,8	230/1 фаза	7,8	Pulser	125	129	рис.1	2,7
РВЕС 160/1,2	1,2	230/1 фаза	5,2	Pulser	160	164	рис.1	2,8
РВЕС 160/2,2	2,2	230/1 фаза	9,5	Pulser	160	164	рис.1	3,0
РВЕС 160/3	3,0	230/1 фаза	13,0	Pulser	160	164	рис.1	3,2

<b>PBEC 160/5x2</b>	5,0	400/2 фазы	12,5	Pulser	160	164	рис. 2	3,8
<b>PBEC 200/2,2</b>	2,2	230/1 фаза	9,5	Pulser	200	204	рис.1	3,8
<b>PBEC 200/3</b>	3,0	230/1 фаза	13,0	Pulser	200	204	рис.1	4,0
<b>PBEC 200/5x2</b>	5,0	400/2 фазы	12,5	Pulser	200	204	рис. 2	4,3
<b>PBEC 200/6</b>	6,0	400/3 фазы	8,7	TTC 25	200	204	рис. 3,4	4,8
<b>PBEC 250/3</b>	3,0	230/1 фаза	13,0	Pulser	250	254	рис.1	4,2
<b>PBEC 250/6x2</b>	6,0	400/2 фазы	15,0	Pulser	250	254	рис. 2	4,9
<b>PBEC 250/6</b>	6,0	400/3 фазы	8,7	TTC 25	250	254	рис. 3,4	4,9
<b>PBEC 250/9</b>	9,0	400/3 фазы	13,9	TTC 25	250	254	рис. 3,4	5,7
<b>PBEC 250/12</b>	12,0	400/3 фазы	18,5	TTC 25	250	254	рис. 3,4	6,2
<b>PBEC 315/3</b>	3,0	230/1 фаза	13,0	Pulser	315	254	рис.1	5,5
<b>PBEC 315/6x2</b>	6,0	400/2 фазы	15,0	Pulser	315	254	рис. 2	6,2
<b>PBEC 315/6</b>	6,0	400/3 фазы	8,7	TTC 25	315	254	рис. 3,4	6,2
<b>PBEC 315/9</b>	9,0	400/3 фазы	13,9	TTC 25	315	254	рис. 3,4	7,0
<b>PBEC 315/12</b>	12,0	400/3 фазы	18,5	TTC 25	315	254	рис. 3,4	6,8
<b>PBEC 315/15</b>	15,0	400/3 фазы	23,1	TTC 25	315	254	рис. 3,4	7,2
<b>PBEC 355/9</b>	9,0	400/3 фазы	13,9	TTC 25	355	254	рис. 3,4	7,7
<b>PBEC 355/12</b>	12,0	400/3 фазы	18,5	TTC 25	355	254	рис. 3,4	7,5
<b>PBEC 355/15</b>	15,0	400/3 фазы	23,1	TTC 25	355	254	рис. 3,4	7,9
<b>PBEC 400/9</b>	9,0	400/3 фазы	13,9	TTC 25	400	254	рис. 3,4	8,5
<b>PBEC 400/12</b>	12,0	400/3 фазы	18,5	TTC 25	400	254	рис. 3,4	9,4
<b>PBEC 400/15</b>	15,0	400/3 фазы	23,1	TTC 25	400	254	рис. 3,4	9,8

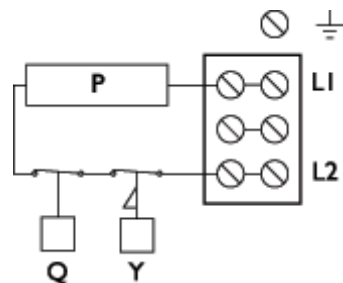
### Схемы подключения

**Рис. 1**  
230 В, 1 фаза

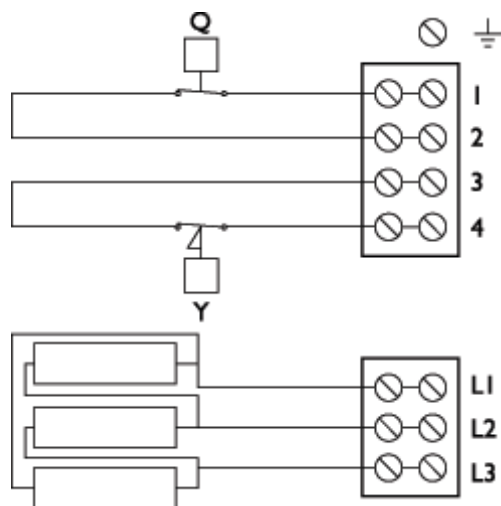
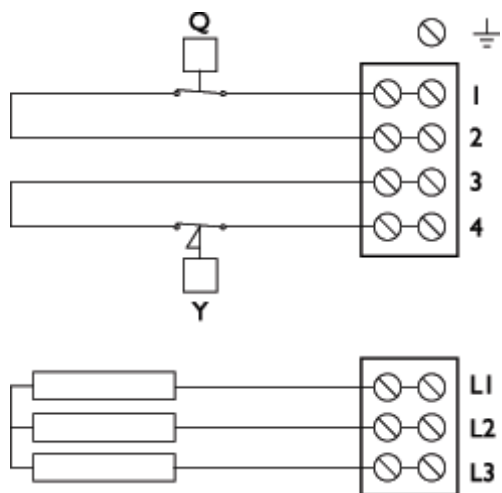


**Рис. 3**  
400 В, 3 фазы

**Рис. 2**  
400 В, 2 фазы



**Рис. 4**  
400 В, 3 фазы



Q - термостат защиты от перегрева, температура срабатывания 55°C;  
 Y - термостат защиты от воспламенения, температура срабатывания 120°C.

### По вопросам продаж и поддержки обращайтесь:

Архангельск +7 (8182) 45-71-35  
 Астана +7 (7172) 69-68-15  
 Астрахань +7 (8512) 99-46-80  
 Барнаул +7 (3852) 37-96-76  
 Белгород +7 (4722) 20-58-80  
 Брянск +7 (4832) 32-17-25  
 Владивосток +7 (4232) 49-26-85  
 Владимир +7 (4922) 49-51-33  
 Волгоград +7 (8442) 45-94-42  
 Воронеж +7 (4732) 12-26-70  
 Екатеринбург +7 (343) 302-14-75  
 Иваново +7 (4932) 70-02-95  
 Ижевск +7 (3412) 20-90-75  
 Иркутск +7 (3952) 56-24-09  
 Йошкар-Ола +7 (8362) 38-66-61  
 Казань +7 (843) 207-19-05

Калининград +7 (4012) 72-21-36  
 Калуга +7 (4842) 33-35-03  
 Кемерово +7 (3842) 21-56-70  
 Киров +7 (8332) 20-58-70  
 Краснодар +7 (861) 238-86-59  
 Красноярск +7 (391) 989-82-67  
 Курск +7 (4712) 23-80-45  
 Липецк +7 (4742) 20-01-75  
 Магнитогорск +7 (3519) 51-02-81  
 Москва +7 (499) 404-24-72  
 Мурманск +7 (8152) 65-52-70  
 Наб.Челны +7 (8552) 91-01-32  
 Ниж.Новгород +7 (831) 200-34-65  
 Нижневартовск +7 (3466) 48-22-23  
 Нижнекамск +7 (8555) 24-47-85

Новороссийск +7 (8617) 30-82-64  
 Новосибирск +7 (383) 235-95-48  
 Омск +7 (381) 299-16-70  
 Орел +7 (4862) 22-23-86  
 Оренбург +7 (3532) 48-64-35  
 Пенза +7 (8412) 23-52-98  
 Первоуральск +7 (3439) 26-01-18  
 Пермь +7 (342) 233-81-65  
 Ростов-на-Дону +7 (863) 309-14-65  
 Рязань +7 (4912) 77-61-95  
 Самара +7 (846) 219-28-25  
 Санкт-Петербург +7 (812) 660-57-09  
 Саранск +7 (8342) 22-95-16  
 Саратов +7 (845) 239-86-35  
 Смоленск +7 (4812) 51-55-32

Сочи +7 (862) 279-22-65  
 Ставрополь +7 (8652) 57-76-63  
 Сургут +7 (3462) 77-96-35  
 Сызрань +7 (8464) 33-50-64  
 Сыктывкар +7 (8212) 28-83-02  
 Тверь +7 (4822) 39-50-56  
 Томск +7 (3822) 48-95-05  
 Тула +7 (4872) 44-05-30  
 Тюмень +7 (3452) 56-94-75  
 Ульяновск +7 (8422) 42-51-95  
 Уфа +7 (347) 258-82-65  
 Хабаровск +7 (421) 292-95-69  
 Чебоксары +7 (8352) 28-50-89  
 Челябинск +7 (351) 277-89-65  
 Череповец +7 (8202) 49-07-18  
 Ярославль +7 (4852) 67-02-35

сайт: [arktos.pro-solution.ru](http://arktos.pro-solution.ru) | эл. почта: [ask@pro-solution.ru](mailto:ask@pro-solution.ru)  
 телефон: 8 800 511 88 70