

# Арктос

## Технические характеристики

## Генераторы комфорта 1ВГК, 2ВГК, 1ВПК, 1ВПКР и др.

### По вопросам продаж и поддержки обращайтесь:

Архангельск +7 (8182) 45-71-35

Астана +7 (7172) 69-68-15

Астрахань +7 (8512) 99-46-80

Барнаул +7 (3852) 37-96-76

Белгород +7 (4722) 20-58-80

Брянск +7 (4832) 32-17-25

Владивосток +7 (4232) 49-26-85

Владимир +7 (4922) 49-51-33

Волгоград +7 (8442) 45-94-42

Воронеж +7 (4732) 12-26-70

Екатеринбург +7 (343) 302-14-75

Иваново +7 (4932) 70-02-95

Ижевск +7 (3412) 20-90-75

Иркутск +7 (3952) 56-24-09

Йошкар-Ола +7 (8362) 38-66-61

Казань +7 (843) 207-19-05

Калининград +7 (4012) 72-21-36

Калуга +7 (4842) 33-35-03

Кемерово +7 (3842) 21-56-70

Киров +7 (8332) 20-58-70

Краснодар +7 (861) 238-86-59

Красноярск +7 (391) 989-82-67

Курск +7 (4712) 23-80-45

Липецк +7 (4742) 20-01-75

Магнитогорск +7 (3519) 51-02-81

Москва +7 (499) 404-24-72

Мурманск +7 (8152) 65-52-70

Наб.Челны +7 (8552) 91-01-32

Ниж.Новгород +7 (831) 200-34-65

Нижневартовск +7 (3466) 48-22-23

Нижнекамск +7 (8555) 24-47-85

Новороссийск +7 (8617) 30-82-64

Новосибирск +7 (383) 235-95-48

Омск +7 (381) 299-16-70

Орел +7 (4862) 22-23-86

Оренбург +7 (3532) 48-64-35

Пенза +7 (8412) 23-52-98

Первоуральск +7 (3439) 26-01-18

Пермь +7 (342) 233-81-65

Ростов-на-Дону +7 (863) 309-14-65

Рязань +7 (4912) 77-61-95

Самара +7 (846) 219-28-25

Санкт-Петербург +7 (812) 660-57-09

Саранск +7 (8342) 22-95-16

Саратов +7 (845) 239-86-35

Смоленск +7 (4812) 51-55-32

Сочи +7 (862) 279-22-65

Ставрополь +7 (8652) 57-76-63

Сургут +7 (3462) 77-96-35

Сызрань +7 (8464) 33-50-64

Сыктывкар +7 (8212) 28-83-02

Тверь +7 (4822) 39-50-56

Томск +7 (3822) 48-95-05

Тула +7 (4872) 44-05-30

Тюмень +7 (3452) 56-94-75

Ульяновск +7 (8422) 42-51-95

Уфа +7 (347) 258-82-65

Хабаровск +7 (421) 292-95-69

Чебоксары +7 (8352) 28-50-89

Челябинск +7 (351) 277-89-65

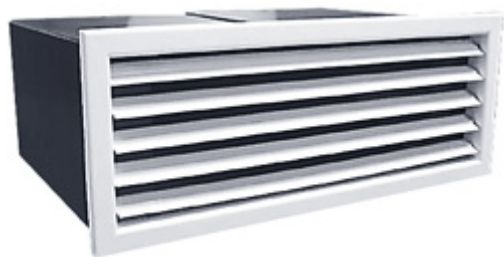
Череповец +7 (8202) 49-07-18

Ярославль +7 (4852) 67-02-35

сайт: [arktos.pro-solution.ru](http://arktos.pro-solution.ru) | эл. почта: [ask@pro-solution.ru](mailto:ask@pro-solution.ru)

телефон: 8 800 511 88 70

## Воздухораспределители "Генератор комфорта" 1ВГК, 2ВГК



Воздухораспределители "Генератор комфорта" 1ВГК, 2ВГК предназначены для подачи воздуха системами вентиляции и кондиционирования в небольших помещениях различного назначения (офисы, магазины, купе поезда, каюты кораблей и т.п.).

Особенностью данных изделий является возникновение при прохождении воздуха через воздухораспределитель автоколебаний воздуха с частотой 5-15 Гц, благодаря чему формируется быстрозатухающий пульсирующий турбулентный поток воздуха с увеличенным углом раскрытия воздушной струи. Ускоренное затухание воздушной струи и увеличенный угол раскрытия позволяют увеличить

избыточную температуру приточного воздуха и уменьшить площадь застойных зон. Небольшие автоколебательные изменения скорости и направления воздуха создают ощущение комфорта - так называемый динамический микроклимат.

### Преимущества воздухораспределителей "Генератор комфорта" 1ВГК, 2ВГК:

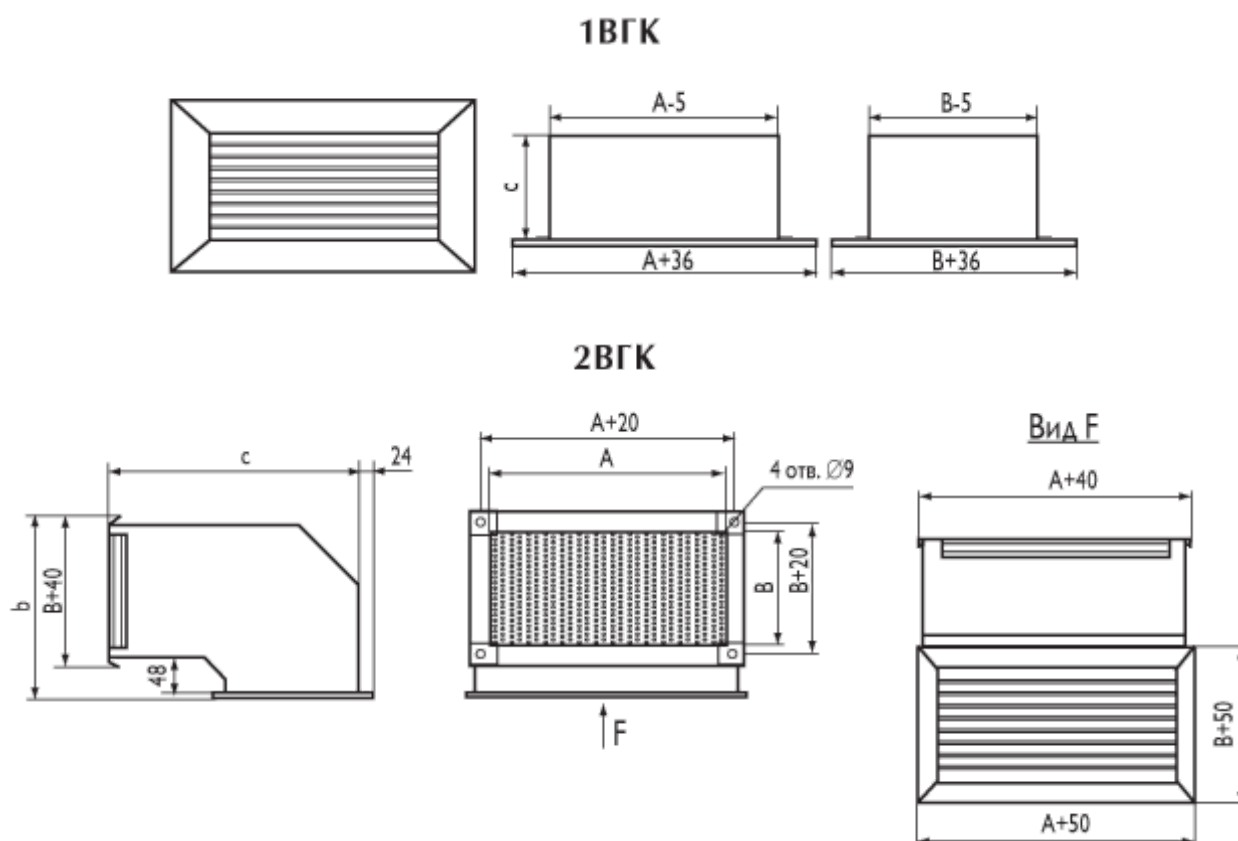
- Создание пульсирующего воздушного потока без движущихся деталей;
- Увеличение угла раскрытия воздушной струи до 120°;
- Повышение интенсивности затухания скорости и избыточной температуры воздуха;
- Уменьшение дальности воздушной струи (примерно в 3 раза);
- Уменьшение площади застойных зон в помещении;
- Заглушение низкочастотного шума, поступающего из вентиляционной сети.

Конструктивно "Генератор комфорта" ВГК состоит из алюминиевой жалюзийной решетки и корпуса, выполненного из оцинкованной стали, внутри которого установлены рассекающий и отражающий экран.

Воздухораспределитель 1ВГК снабжен однорядной жалюзийной решеткой с индивидуально регулируемыми жалюзи и предназначен для настенного монтажа.

Воздухораспределитель 2ВГК снабжен решеткой с жестко закрепленными под определенным углом жалюзи, которая формирует настилающийся на потолок 2-х струйный поток, корпус выполнен в виде отвода 90° и снабжен присоединительным фланцем. 2ВГК предназначен для потолочного монтажа.

Решетки воздухораспределителей 1ВГК и 2ВГК окрашиваются методом порошкового напыления в белый цвет (RAL 9016), корпус – в черный (RAL 9017). При изготовлении на заказ возможна окраска решетки в любой цвет по каталогу RAL или текстурирование.



### Характеристики воздухораспределителей 1ВГК, 2ВГК

Модель	F <sub>0</sub> , м <sup>2</sup>	A, мм	B, мм	b, мм	c, мм	Вес, кг
<b>1ВГК 200 x 100</b>	0,008	200	100	–	174	1,0
<b>1ВГК 300 x 100</b>	0,016	300	100	–	218	1,6
<b>1ВГК 300 x 150</b>	0,024	300	150	–	216	1,9
<b>1ВГК 400 x 150</b>	0,038	400	150	–	266	2,9
<b>1ВГК 400 x 200</b>	0,053	400	200	–	288	3,5
<b>2ВГК 200 x 100</b>	0,009	200	100	170	300	2,2
<b>2ВГК 300 x 150</b>	0,020	300	150	220	350	3,5
<b>2ВГК 400 x 200</b>	0,037	400	200	270	400	5,2

### Данные для подбора воздухораспределителей 1ВГК, 2ВГК при подаче воздуха в помещение

Модель	LwA=35 дБ(А)				LwA=45 дБ(А)					LwA=50 дБ(А)					LwA=60 дБ(А)				
	L <sub>o</sub> , м <sup>3</sup> /ч	ΔРп, Па	дальнобойн., м, при V <sub>x</sub> , м/с		L <sub>o</sub> , м <sup>3</sup> /ч	ΔРп, Па	дальнобойность, м при V <sub>x</sub> , м/с			L <sub>o</sub> , м <sup>3</sup> /ч	ΔРп, Па	дальнобойность, м при V <sub>x</sub> , м/с			L <sub>o</sub> , м <sup>3</sup> /ч	ΔРп, Па	дальнобойность, м при V <sub>x</sub> , м/с		
			0,2	0,5			0,2	0,5	0,75			0,2	0,5	0,75			0,2	0,5	0,75
<b>1ВГК 200 x 100</b>	50	12	1,6	0,7	80	30	2,6	1,0	0,7	110	57	3,6	1,4	1,0	160	121	5,2	2,1	1,4
<b>1ВГК 300 x 100</b>	90	17	2,1	0,8	130	35	3,0	1,2	0,8	160	53	3,7	1,5	1,0	220	100	5,1	2,0	1,4
<b>1ВГК 300 x 150</b>	140	17	2,6	1,1	200	35	3,8	1,5	1,0	250	55	4,7	1,9	1,3	350	108	6,6	2,8	1,8
<b>1ВГК 400 x 150</b>	200	20	3,0	1,2	280	39	4,2	1,7	1,1	340	57	5,1	2,0	1,4	500	123	7,5	3,0	2,0
<b>1ВГК 400 x 200</b>	270	20	3,4	1,4	390	42	4,9	2,0	1,3	480	63	6,1	2,4	1,6	700	134	8,9	3,5	2,4
<b>2ВГК 200 x 100</b>	50	22	1,5	0,6	80	55	2,4	1,0	0,6	110	105	3,3	1,3	0,9	160	222	4,8	1,9	1,3
<b>2ВГК 300 x 150</b>	140	32	2,7	1,1	200	65	3,9	1,6	1,0	250	101	4,9	1,9	1,3	350	198	6,8	2,7	1,8
<b>2ВГК 400 x 200</b>	270	36	3,9	1,6	390	76	5,6	2,2	1,5	480	115	6,9	2,8	1,8	700	245	10,1	4,0	2,7

## Воздухораспределители "Генератор комфорта" 1ВПК, 1ВПКР



Воздухораспределители "Генератор комфорта" 1ВПК/1ВПКР предназначены для подачи воздуха системами вентиляции и кондиционирования в помещениях различного назначения с высокими потолками (киноконцертные и конференц-залы, залы вокзалов и аэропортов, торговые центры, а также производственные и складские помещения). Особенностью данных изделий является возникновение при прохождении воздуха через воздухораспределитель автоколебаний воздуха с частотой 5-20 Гц, благодаря чему формируется быстрозатухающий пульсирующий турбулентный поток воздуха с увеличенным углом раскрытия воздушной струи. Ускоренное затухание воздушной струи и увеличенный угол раскрытия позволяют увеличить избыточную температуру приточного воздуха и уменьшить площадь застойных зон. Небольшие автоколебательные изменения скорости и направления воздуха создают ощущение комфорта - так называемый динамический микроклимат.

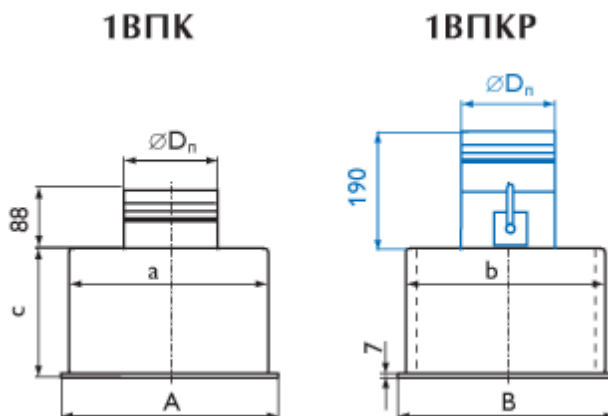
### Преимущества воздухораспределителей "Генератор комфорта" 1ВПК/1ВПКР:

- Создание пульсирующего воздушного потока без движущихся деталей;
- Увеличение угла раскрытия воздушной струи;
- Повышение интенсивности затухания скорости и избыточной температуры воздуха;
- Увеличение дальности воздушной струи за счет взаимодействия отдельных струй истекающих из отверстий;
- Уменьшение площади застойных зон в помещении;
- Обеспечение большей зоны воздушного комфорта в помещении при одинаковом удельном расходе приточного воздуха на  $1\text{ м}^2$  площади.

Конструктивно "Генератор комфорта" 1ВПК состоит из воздухораздающей панели, в которой выполнены круглые отверстия со специальным экраном, и камеры статического давления (КСД) с подводным патрубком круглого сечения.

Воздухораспределитель 1ВПКР оснащен регулирующим устройством для изменения расхода воздуха, установленным в подводном патрубке КСД. Воздухораспределители 1ВПК/1ВПКР предназначены для монтажа в верхней зоне помещений, на высоте от 4 до 6 м, на отводах с открытой прокладкой магистральных воздуховодов или в подшивном пространстве потолка.

Материал панели – сталь, окрашенная методом порошкового напыления, стандартный цвет – глянцевый металлик (RAL 9006). Материал КСД – неокрашенная оцинкованная сталь. При изготовлении изделия на заказ возможна окраска панели и КСД в любой цвет по каталогу RAL.



## Характеристики воздухораспределителей 1ВПК, 1ВПКР

Модель	F <sub>0</sub> , м2	A, мм	B, мм	ØДп, мм	a, мм	b, мм	c, мм	Вес, кг
<b>1ВПК 300 x 300</b>	0,033	300	300	124	270	270	200	3,4
<b>1ВПК 450 x 450</b>	0,074	450	450	159	420	420	200	4,3
<b>1ВПК 595 x 595</b>	0,131	595	595	199	570	570	200	9,7
<b>1ВПКР 300 x 300</b>	0,033	300	300	124	270	270	200	3,7
<b>1ВПКР 450 x 450</b>	0,074	400	400	159	420	420	200	4,6
<b>1ВПКР 595 x 595</b>	0,131	595	595	199	570	570	200	10,1

### Данные для подбора панельных воздухораспределителей 1ВПК, 1ВПКР

Модель	LwA=25 дБ(А)				LwA=35 дБ(А)				LwA=45 дБ(А)					LwA=60 дБ(А)			
	L <sub>o</sub> , м3/ч	ΔРп, Па	дальнобойн., м, при Vx, м/с		L <sub>o</sub> , м3/ч	ΔРп, Па	дальнобойн., м, при Vx, м/с		L <sub>o</sub> , м3/ч	ΔРп, Па	дальнобойность, м при Vx, м/с			L <sub>o</sub> , м3/ч	ΔРп, Па	дальнобойн., м, при Vx, м/с	
			0,2	0,5			0,2	0,5			0,2	0,5	0,75			0,2	0,5
<b>1ВПК (Р) 300 x 300</b>	110	15	3,5	1,4	160	31	5,2	2,1	240	69	7,7	3,1	2,1	430	223	5,5	3,7
<b>1ВПК (Р) 450 x 450</b>	185	9	3,2	1,3	280	20	4,9	2,0	430	48	7,5	3,0	2,0	810	169	5,6	3,8
<b>1ВПК (Р) 595 x 595</b>	280	7	2,6	1,0	410	16	3,8	1,5	600	33	5,6	2,2	1,5	1100	112	4,1	2,7

В воздухораспределителях с регулятором расхода табличные значения ΔРп корректируются:

$$\Delta P_{\text{полн}}^{1ВПКР} = K \times \Delta P_{\text{полн}}$$

### Значение коэффициента К

% открытия регулятора расхода	100% β=0°	70% β=45°	50% β=60°
<b>К</b>	1,6	5,0	17,0

### По вопросам продаж и поддержки обращайтесь:

Архангельск +7 (8182) 45-71-35  
 Астана +7 (7172) 69-68-15  
 Астрахань +7 (8512) 99-46-80  
 Барнаул +7 (3852) 37-96-76  
 Белгород +7 (4722) 20-58-80  
 Брянск +7 (4832) 32-17-25  
 Владивосток +7 (4232) 49-26-85  
 Владимир +7 (4922) 49-51-33  
 Волгоград +7 (8442) 45-94-42  
 Воронеж +7 (4732) 12-26-70  
 Екатеринбург +7 (343) 302-14-75  
 Иваново +7 (4932) 70-02-95  
 Ижевск +7 (3412) 20-90-75  
 Иркутск +7 (3952) 56-24-09  
 Йошкар-Ола +7 (8362) 38-66-61  
 Казань +7 (843) 207-19-05

Калининград +7 (4012) 72-21-36  
 Калуга +7 (4842) 33-35-03  
 Кемерово +7 (3842) 21-56-70  
 Киров +7 (8332) 20-58-70  
 Краснодар +7 (861) 238-86-59  
 Красноярск +7 (391) 989-82-67  
 Курск +7 (4712) 23-80-45  
 Липецк +7 (4742) 20-01-75  
 Магнитогорск +7 (3519) 51-02-81  
 Москва +7 (499) 404-24-72  
 Мурманск +7 (8152) 65-52-70  
 Наб.Челны +7 (8552) 91-01-32  
 Ниж.Новгород +7 (831) 200-34-65  
 Нижневартовск +7 (3466) 48-22-23  
 Нижнекамск +7 (8555) 24-47-85

Новороссийск +7 (8617) 30-82-64  
 Новосибирск +7 (383) 235-95-48  
 Омск +7 (381) 299-16-70  
 Орел +7 (4862) 22-23-86  
 Оренбург +7 (3532) 48-64-35  
 Пенза +7 (8412) 23-52-98  
 Первоуральск +7 (3439) 26-01-18  
 Пермь +7 (342) 233-81-65  
 Ростов-на-Дону +7 (863) 309-14-65  
 Рязань +7 (4912) 77-61-95  
 Самара +7 (846) 219-28-25  
 Санкт-Петербург +7 (812) 660-57-09  
 Саранск +7 (8342) 22-95-16  
 Саратов +7 (845) 239-86-35  
 Смоленск +7 (4812) 51-55-32

Сочи +7 (862) 279-22-65  
 Ставрополь +7 (8652) 57-76-63  
 Сургут +7 (3462) 77-96-35  
 Сызрань +7 (8464) 33-50-64  
 Сыктывкар +7 (8212) 28-83-02  
 Тверь +7 (4822) 39-50-56  
 Томск +7 (3822) 48-95-05  
 Тула +7 (4872) 44-05-30  
 Тюмень +7 (3452) 56-94-75  
 Ульяновск +7 (8422) 42-51-95  
 Уфа +7 (347) 258-82-65  
 Хабаровск +7 (421) 292-95-69  
 Чебоксары +7 (8352) 28-50-89  
 Челябинск +7 (351) 277-89-65  
 Череповец +7 (8202) 49-07-18  
 Ярославль +7 (4852) 67-02-35

сайт: [arktos.pro-solution.ru](http://arktos.pro-solution.ru) | эл. почта: [ask@pro-solution.ru](mailto:ask@pro-solution.ru)  
 телефон: 8 800 511 88 70